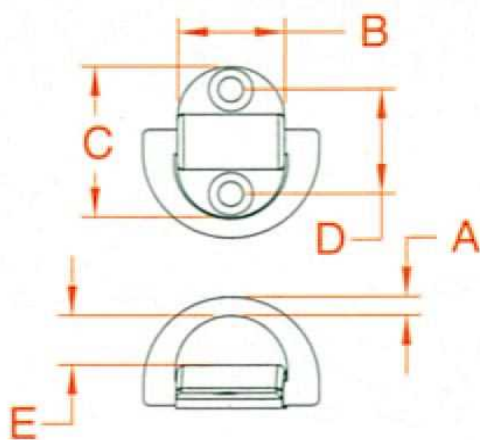


EA638BT-26～-28
[ステンレス製]ウォール金具
※全て廃番になりました。



〈仕様〉
○ 材質…ステンレス(SUS316)

品番	サイズ(mm)						耐荷重	重量
	A	B	C	D	E	ビス穴径		
EA638BT-26	6.5	27	39	27	13	6.4	326kg	60g
EA638BT-27	8	35	49	32	17.5	8.2	544kg	115g
EA638BT-28	9.5	44	64	41	21	10.3	1087kg	270g



■本体裏側の回転軸部分にはキズ防止用のパッド(ゴム)が付いております。