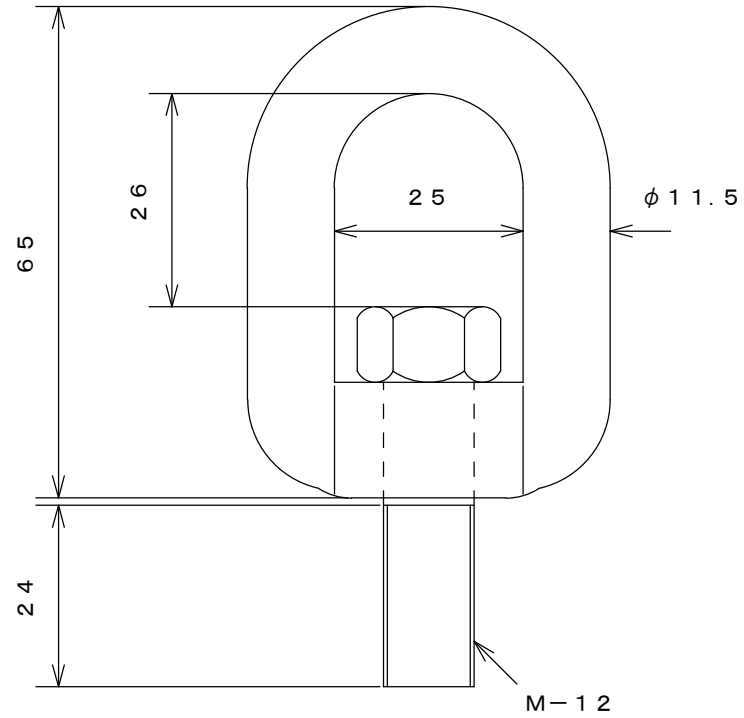


180310-17



(mm)

株式会社 水本機械製作所

製図	辰巳	図番	180310-17
確認	竹濑	品名	スイベルボルト
承認	竹濑	品番	MSB-12
尺度	1/1	日付	H30.03.10
材質	SUS304		

※製品改良のため、図面の内容は予告なく変更する事があります。