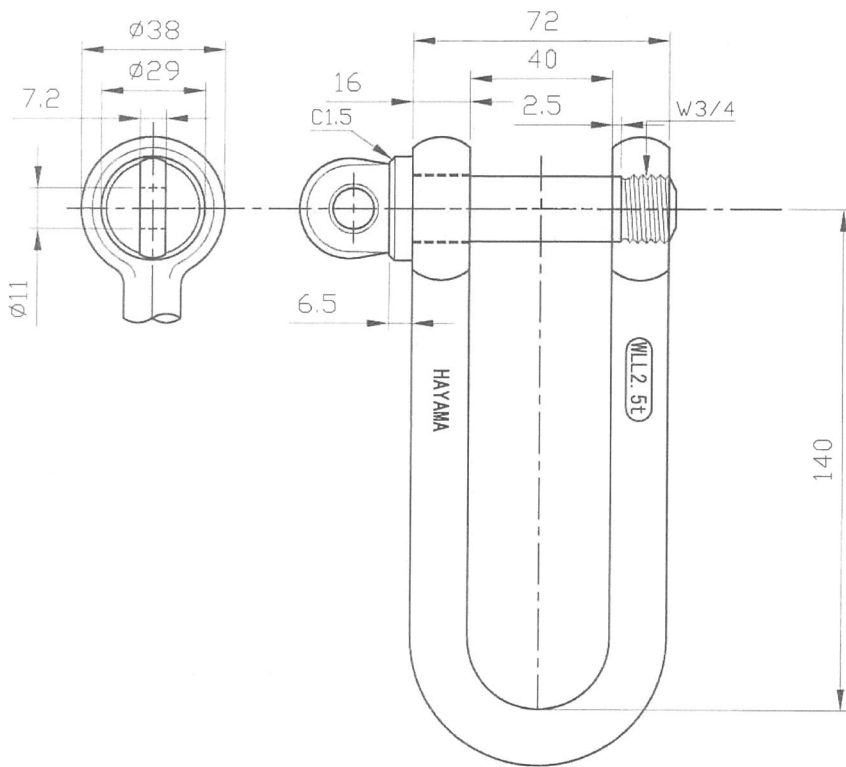


EA 638 CN-21



②	鍔付ピン	1個	SCM435	
①	シャックル本体	1個	SCM435	
品番 Mark	品名 Name of Part	個数 QTY	材質 Material	備考 Remarks
Check	PLAN	Drawn	Scale	Weight
早間良		早間博		
図面名称 Drawing Name			図番 Drawing No.	
KGS強力長シャックルΦ16x140L				

早間金属有限公司

HAYAMA HTNZOKU CO. LTD.