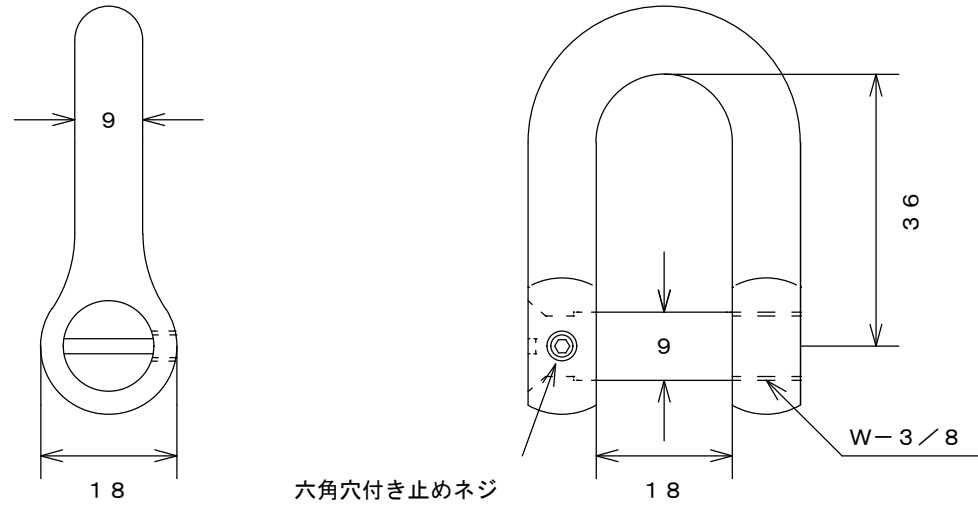


090417-11



六角穴付き止めネジ
六角レンチサイズ2.0

(mm)

※製品改良のため、図面の内容は予告なく変更する事があります。

株式会社 水本機械製作所			
製図	辰巳	図番	090417-11
確認	高田	品名	ネジ止め沈みシャックル
承認	大田	品番	CSF-9
尺度	1/1	日付	H21.04.17
材質	SUS304		