

棚付2連紙巻器

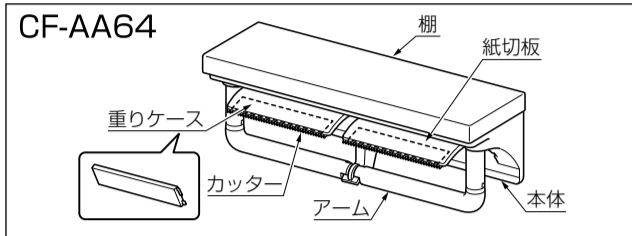
取扱説明書

CF-AA64 CF-AA64KU
CF-AA64KUT CF-AA64S

このたびは当社商品をお買い求めいただき、誠にありがとうございました。
ご使用前にこの説明書をよくお読みのうえ正しくお使いください。
お読みになった後もすぐ取り出せる場所に大切に保管してください。

この説明書に書かれている注意事項は、必ず守ってください。
不適切な使用により事故が発生した場合、当社は責任を負いかねますので、あらかじめご了承ください。転居される場合、次に入居される方にこの説明書をお渡しください。

●各部の名称



●安全上のご注意

- ご使用前に、この「安全上のご注意」をよくお読みのうえ、正しくお使いください。
- ここに示した注意事項は、状況によって重大な結果に結び付く可能性があります。いずれも、安全に関する重要な内容を記載していますので、必ず守ってください。

用語および記号の説明

- 注意** ----- 「取扱いを誤った場合に使用者が軽傷を負うか又は物的損害のみが発生する危険な状態が生じることが想定されます。」
- 「注意なさい！」（上記の「注意」と併用して注意をうながす記号です。必ずお読みになり、記載事項をお守りください。）
- 「してはいけません！」（一般的な禁止記号です。）
- 「分解してはいけません！」
- 「指示通りにしなさい！」（一般的な講堂指示記号です。）

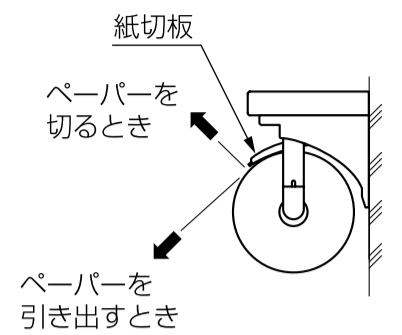
⚠注意

修理者以外の人は絶対に分解したり、修理・改造は行わないでください。 ※ケガをしたり、故障・破損の恐れがあります。	
棚の上に乗ったり、寄りかかったりしないでください。 ※商品が外れたり、割れたりしてケガをする恐れがあります。	
〈CF-AA64、CF-AA64KU、CF-AA64Sの場合〉 5kg以上のものを置いたり、乗せたりしないでください。 ※破損してケガをする恐れがあります。	
〈CF-AA64KUTの場合〉 最大耐荷重は、棚に対して垂直荷重590N（60kgf）（BL基準相当）です。 ※それ以上の荷重を加えると、外れてケガをする恐れがあります。	
温風器・ドライヤー等で熱を直接当てないでください。 ※変形し割れたり折れやすくなり、ケガをする恐れがあります。	
商品に水や極度の湿気を与えないでください。 ※ケガや重大事故につながる恐れがあります。	
たばこの火などを棚の上や本体にあてないでください。 ※火災の恐れがあります。	
商品に水や極度の湿気を与えないでください。 ※ケガや重大事故につながる恐れがあります。	
清掃時、シンナー、ベンジン、アルカリ性洗剤は使用しないでください。 ※変質・変形し割れたり折れやすくなり、ケガをする恐れがあります。	
固いものをぶつけないでください。 ※割れて破片によりケガをする恐れがあります。	
重りケースがきちんとはまっていない状態で使用しないでください。 ※重りが外れてケガをする恐れがあります。	
この紙巻器は片手でも紙を切れる仕様になっていますが、紙によっては切れにくいことがあります。その場合は、無理に操作しないでください。 ※紙切板や本体が破損したり、重りケースが外れてケガをする恐れがあります。	
カッターの刃に手などを強く押し当てないでください。 ※ケガを防止するため柔らかい素材となっていますが、強く手を押し当てるとケガをする恐れがあります。	
棚付2連紙巻器が破損したり、ガタツキが出た場合は、ただちに使用を止めてください。 ※破損した箇所でケガをしたり、棚付2連紙巻器が脱落して事故につながる恐れがあります。	
直射日光が当たる場合は必ずカーテン等でさえぎってください。また、スポット照明や殺菌灯を直接当てないでください。 ※変色や変形の恐れがあります。	
本体の固定がゆるんできたときは、プラスドライバーを使って本体固定ねじを締めなおしてください。	

●ペーパーの切り方

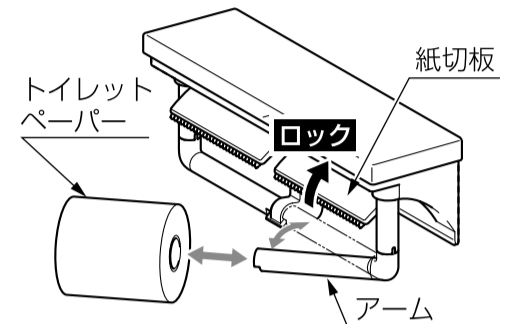
ペーパーをひっぱり出すときは、斜め下方向へ引き、切るときは、カッターの先端にペーパーの端をひっかけて、ゆっくり斜め上に引いてください。

※ペーパーを上向きに強くカットしないでください。紙切板が上に持ち上がりロックされます。



●トイレットペーパーの交換方法

- (1) 紙切板をあげてロックさせます。
- (2) アームを引き出します。
- (3) トイレットペーパーをアームに取り付けます。
- (4) アームを本体に戻してセットします。
- (5) 紙切板を下げます。



●芯無しペーパーの使用法

この紙巻器は、別売りの芯棒を取り付けることで、芯無しペーパーも使用することができます。
※紙巻器と同じ色を指定してください。

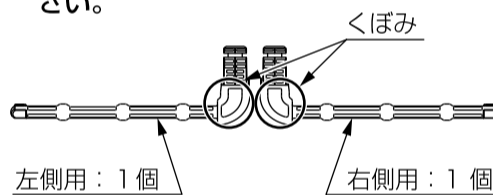
2連用芯無しペーパー用芯棒品番（別売）：A-8685

●2連用芯無しペーパー用芯棒の交換方法

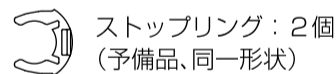
2連用芯無しペーパー用芯棒は、以下の手順で交換してください。

交換手順 ※下図(2)～(4)は製品に向かって左側の手順を示しています。

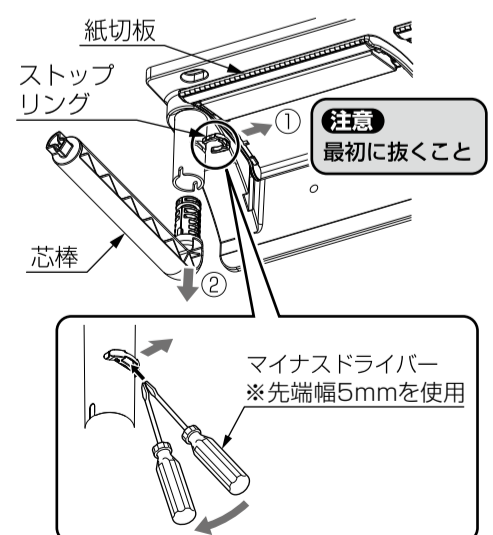
- (1) 同梱品を確認します。
※必ず芯棒の左右の確認を実施してください。



注意 2連用芯無しペーパー用芯棒は、左側用、右側用の2種類が同梱されています。上図のようなくぼみが上向きになるように並べて、左側用と右側用を、必ず判別してから作業してください。



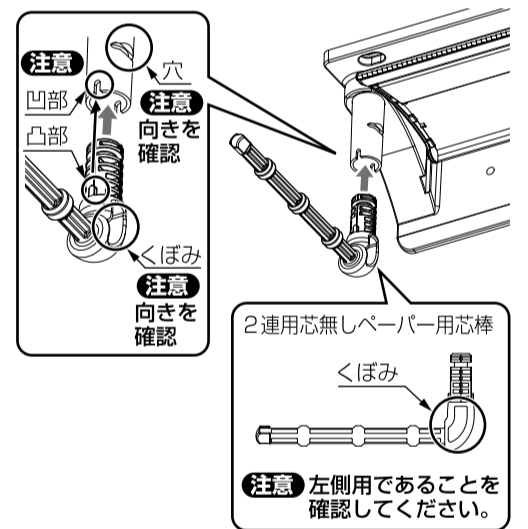
- (2) 紙切板を上げて固定し、ストップリングの穴にマイナスドライバー先端を差し込み、①最初にストップリング、②次に芯棒を抜き取ります。



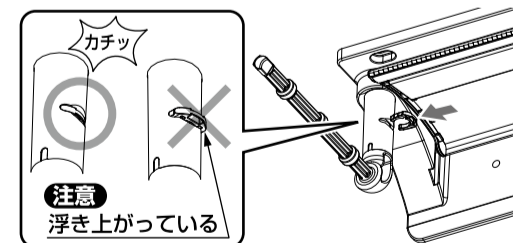
※取り外した芯棒は保管して頂ければ、再利用可能です。

以上(1)～(4)を、もう片方についても実施してください。

- (3) 2連用芯無しペーパー用芯棒を凸部と凹部を位置合わせて挿入します。
※くぼみと穴の向きが内側であること。



- (4) ストップリングを手ごたえがあるまで挿入して、芯棒を紙巻器に戻します。



[交換を間違えた場合] (左側)

- ストップリングとくぼみが前面にある。
- くぼみが前面にある。
- ストップリングが前面にある。
- ストップリングが押し込みきれない。

 いずれかの場合は、手順が間違っていますので、もう一度(3)からやり直してください。

使い方・お手入れ方法、商品についてのお問い合わせ

お客様相談センターまで
TEL ☎0120-179-400 FAX ☎0120-179-430
※フリーダイヤルは携帯電話・PHS・IP電話などではご利用できない場合がございます。下記番号をご利用ください。
 TEL 0562-40-4050 FAX 0562-40-4053

受付時間 平日 9:00～18:00
 土日・祝日 9:00～17:00
(ゴールデンウィーク、夏期、年末年始の休みは除く)

修理のご依頼は

お求めの取扱店または LIXIL 修理受付センターまで (ホームページアドレス <http://www.lixil.co.jp/support/>)
TEL ☎0120-179-411 FAX ☎0120-179-456 受付時間 9:00～19:00 [365日受付]

⚠️ 注意

アームに荷重をかけないでください。(2連用芯無しペーパー用芯棒も同様です。)

※アームが破損する恐れがあります。



禁止

アームは交換の時以外は必ず本体に戻してください。(2連用芯無しペーパー用芯棒も同様です。)

※アームにぶつかってケガをする恐れがあります。特に小さいお子さまのいるご家庭ではご注意ください。



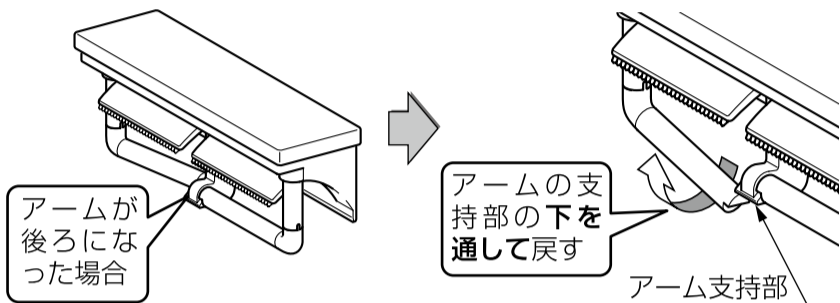
指示実行

アームが後ろになった場合は、アームは本体のアーム支持部の下を通して戻してください。(2連用芯無しペーパー用芯棒も同様です。)

※アームを無理に本体のアーム支持部の上を通すと、アームの破損の恐れがあります。



指示実行

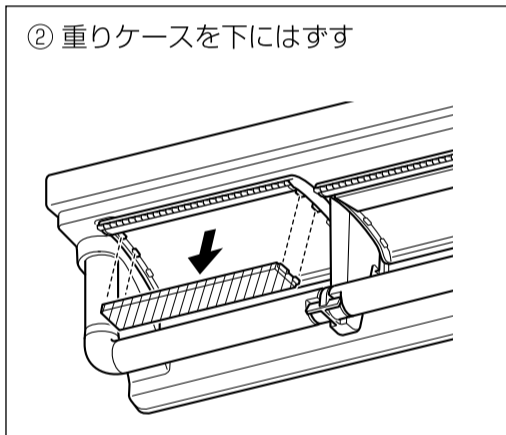
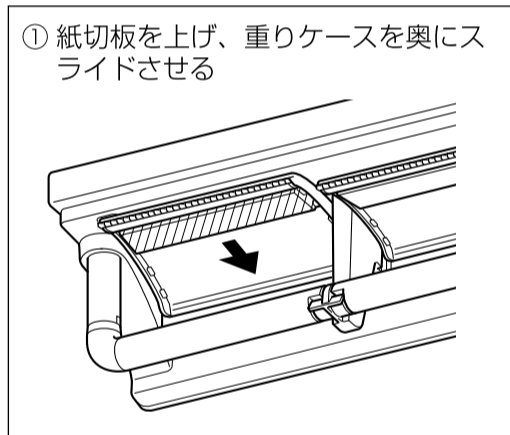


● 重りケースの着脱方法

この紙巻器は片手で紙を切れるように紙切板で紙を加圧しています。ご使用になる紙の質によっては、紙が引っかかって切りづらい等の不便が発生することがありますが、紙切板の裏に設置された「重りケース」で調整することができます。

(1) 重りケースのはずし方

紙切板を上上げて、重りケースを奥にスライドさせてはずします。

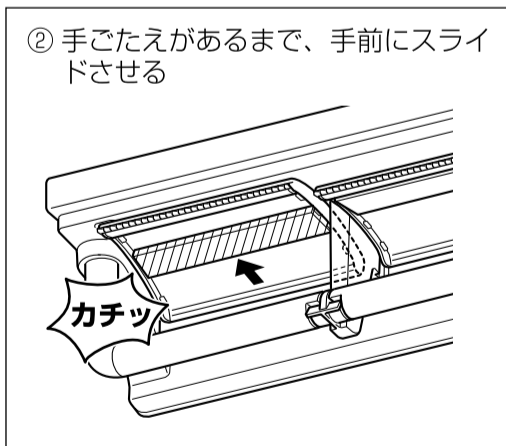
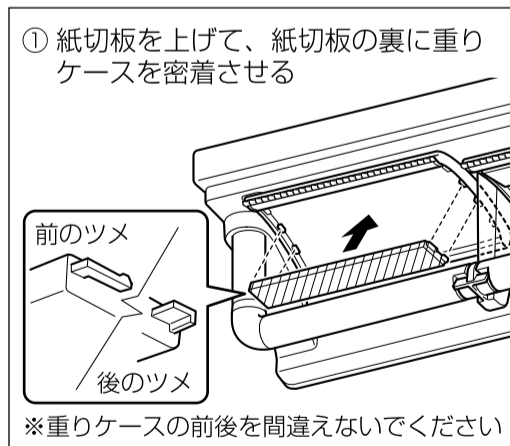


(2) 重りケースのつけ方

紙切板を上げて裏に重りケースをぴったりつけ、手前にスライドして取り付けます。

このとき、カチッと手ごたえがあるまでスライドさせてください。

※取付けが不完全だと使用中に重りケースが脱落する可能性があります。



注) 重りケースの装着位置は3段階で調整できます。

上のイラストは中央の位置に重りケースを取付けた例です。

例) ペーパーがちぎれて引き出しにくいときは、重りケースを奥に取り付けます。

市販のロールペーパーの中には切れにくいものもありますのでご了承ください。ロールペーパーはお住まいの地域によって多種多様にありますので、いくつかの種類を試しの上、切れやすいものを選択してお使いください。

●ペーパー巾106~118mm、外径120mm以下、芯の内径33~45mmの変形していないペーパーを使用してください。

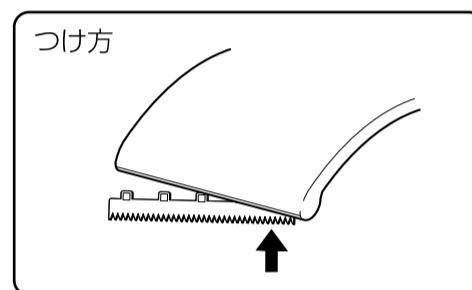
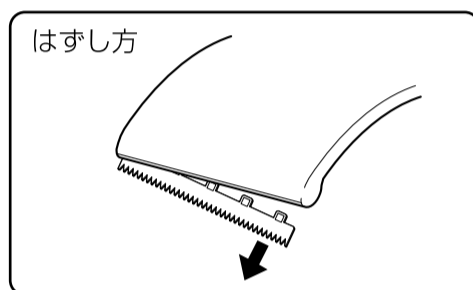
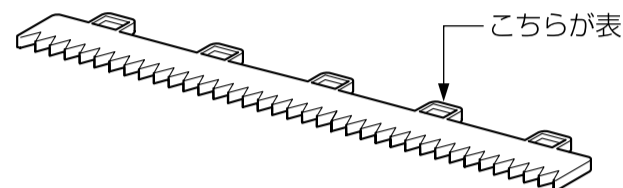
● カッターの交換方法

紙の切れ味が悪くなってきましたら、カッター部を交換してください。

カッター部品品番 (別売) : 75-1407

カッター部は手前に引っ張ると外れます。

新しいカッターを装着する場合は、表裏をよくご確認の上、手前から差し込んでください。



※カッターを差し込んだ後、軽く引っ張ってみて容易に取れないことを確認してください。

● 別売品

品名	品番	入り数	材質
2連用芯無しペーパー用芯棒	A-8685	左仕様: 1 右仕様: 1	ポリアセタール
カッター	75-1407	1	オレフィンエラストマー

● お手入れ

いつまでもご愛用いただくために普段のお手入れは、次のことに注意してください。

●汚れは、乾いた柔らかい布でふきとってください。

汚れがひどいときは薄めた中性洗剤をしみ込ませた布でふき、そのあと水ぶきをした後、乾いた布で水分をふきとってください。

●商品の表面を傷める恐れのある以下のものは使用しないでください。

- クレンザー、磨き粉等の粒子を含んだ洗剤
- 酸性洗剤、アルカリ性洗剤、塩素系漂白剤
- ナイロンたわし、ブラシ等
- シンナー、ベンジン等の溶剤

特に、壁面のタイル等をカビ取り剤等で洗浄した場合は、すぐに十分な水ぶきをするのを忘れないでください。

●CF-AA64タイプは抗菌製品技術協議会のSIAAマークに適合したKILAMIC抗菌仕様商品です。

SIAAマークは、抗菌製品技術協議会の「安全性と抗菌性能などのガイドライン」に沿って品質管理された製品に表示されるマークであり、情報公開されています。



● 抗菌部位

部位	使用抗菌剤	加工方法	加工部位
本体・紙切板	銀等無機抗菌剤	練り込み	全体
樹脂棚	銀等無機抗菌剤	練り込み	全体
木棚	なし	なし	なし
ステンレス棚	なし	なし	なし

● KILAMIC抗菌商品は、商品表面の細菌の繁殖を抑える効果を持ちますが、ホコリ・油膜等が表面を覆った場合には、十分な抗菌効果を発揮できないことがあります。

● KILAMIC抗菌商品は、商品表面の細菌の繁殖を抑える効果を持ちますが、細菌が全くなくなるわけではありません。従って感染等が防げるわけではありません。