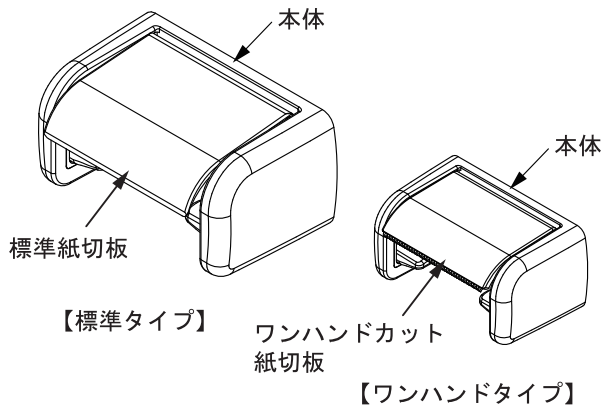
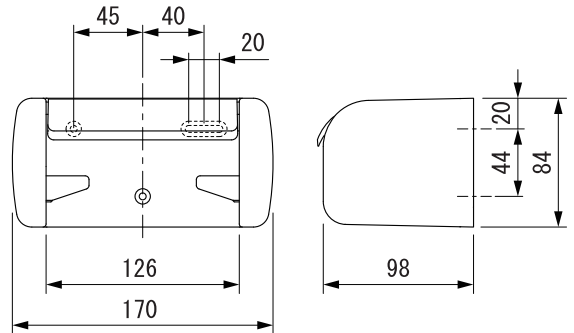


■各部の名称



- ・直径120mm以下、幅100～118mmのペーパーを使用して下さい。
- ・芯なしペーパーは使用できません。

■製品図



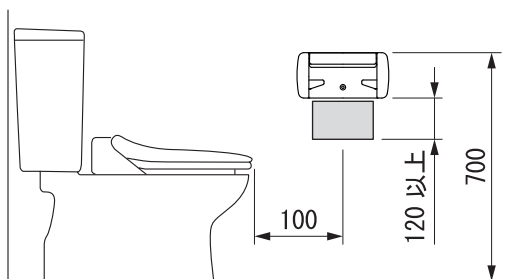
付属ねじ：トラスタッピンねじ 4×30（3本）

1 取付け前の注意

- 取付けには厚さ12mm以上の合板を使用してください。
- 石膏ボード張りの場合は、壁裏に補強木を入れてください。
- 壁がタイル、コンクリートの場合は、市販のコンクリート用プラグ等を使用してください。

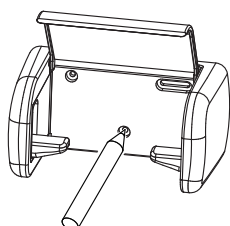
2 取付け位置

下図の取付け位置は参考です。施工するトイレの状況によって取付け位置を決めてください。また紙巻器の下側にはペーパーを交換するためのスペースを確保してください。

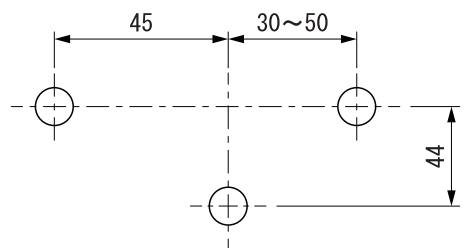


3 下穴をあける

ベースを壁にあて、鉛筆などで取付け穴をけがいた後に下穴をあけてください。

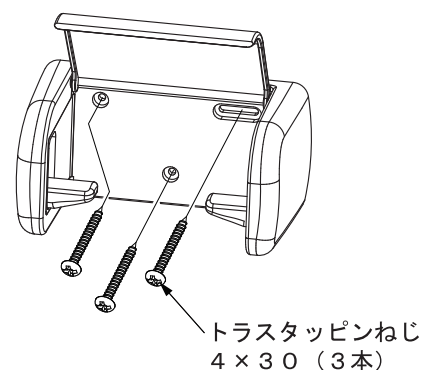


タイル壁などでけがき難い場合は、下図の位置に下穴をあけてください。



4 ペーパーホルダーの取付け

付属のタッピンねじにて壁に固定してください。



■ 取付け後の確認

- ・商品にガタつきがなく、しっかりと壁に固定されていることを確認してください。