

■工事店様へのお願い

この取扱説明書の内容に沿って正しく取り付けてください。
取り付け後は、貴店名ならびに取付日を保証書にご記入の
うえ、この取扱説明書を必ずお客様にお渡しください。

■お客様へのお願い


この取扱説明書をよくお読みのうえ、正しくお使いください。
また、この取扱説明書は保証書付きですので、大切に保存し
ておいてください。



安全上のご注意 (安全のために必ずお守りください)

ご使用前に、この「安全上のご注意」をよくお読みのうえ、正しくお使いください。



- お読みになったあとは、お使いになる方がいつでも見られる場所に必ず保存してください。
- この説明書では、機器を安全に正しくお使いいただき、あなたや他の人々への危害や、財産への損害を未然に防止するために、いろいろな表示をしています。その表示と意味は次のようになっています。

- お守りいただく内容の種類を、次の絵表示で区分し、説明しています。

表示	意味
 注意	誤った取り扱いをすると、人が傷害を負う可能性 および物的損害が発生する可能性があることを示 しています。

	は、してはいけない「禁止」 内容です。 左図は、「分解禁止」を示します。
	は、必ず実行していただく 「強制」内容です。 左図は、「必ず実行」を示します。




設置に関する注意

 注意	 必ず実行	取付面には厚さ12mm以上の合板を使用する 取り付けが不安定になり、落下してけがをするおそれがあります。
		取付面が薄壁の場合は、事前に厚み30mm以上の補強木を設け、施工する 取り付けが不安定になり、落下してけがをするおそれがあります。
		取付面がタイル・コンクリート壁の場合は、別途固定金具【品番:T110D28 樹脂プラグ 20個入り (φ6×30)】もしくは市販のコンクリート用プラグなどを使用する 取り付けが不安定になり、落下してけがをするおそれがあります。
		取り付けには、付属の壁取付ねじ(皿頭タッピンねじφ4.5×30)を使用する 取り付けが不安定になり、落下してけがをするおそれがあります。
		取り付け完了後、商品にガタツキがないことを確認する 商品にガタツキがあると、商品が外れたり、壁が壊れたりして使用される方が転倒し、けがをするおそれがあります。

設置に関する おねがい

- 壁にフリクがある場合、ワッシャーやスペーサーでフラット面を確保してください。
- ペーパー取り付けのため、紙巻器のペーパー差込側に130mm以上の空間を確保してください。
- ペーパー交換スペースがあるか確認してください。

使用に関する注意

 注意	 分解禁止	この説明書に記載された項目以外は分解しない 故障の原因になります。
	 禁止	商品各部にぶら下がったり、寄りかかったりしない 取り付けが不安定になり、落下してけがをするおそれがあります。 トイレットペーパー以外の重いものを芯棒にかけない 取り付けが不安定になり、落下してけがをするおそれがあります。

使用に関する注意



注意



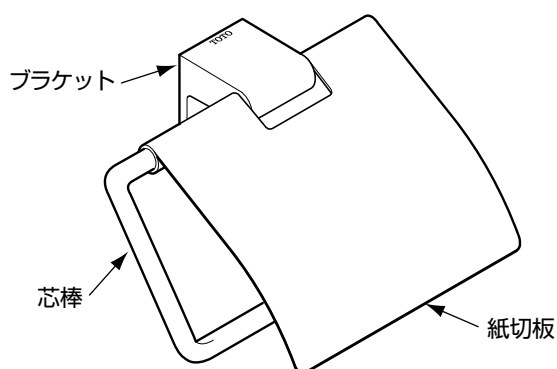
必ず実行

使用中にガタツキなどの異常が発生した場合は、ただちに使用を止め、取付工事店、販売店またはTOTOメンテナンス(株)に連絡して、点検を受ける
商品が脱落して、けがをするおそれがあります。

使用に関する
おねがい

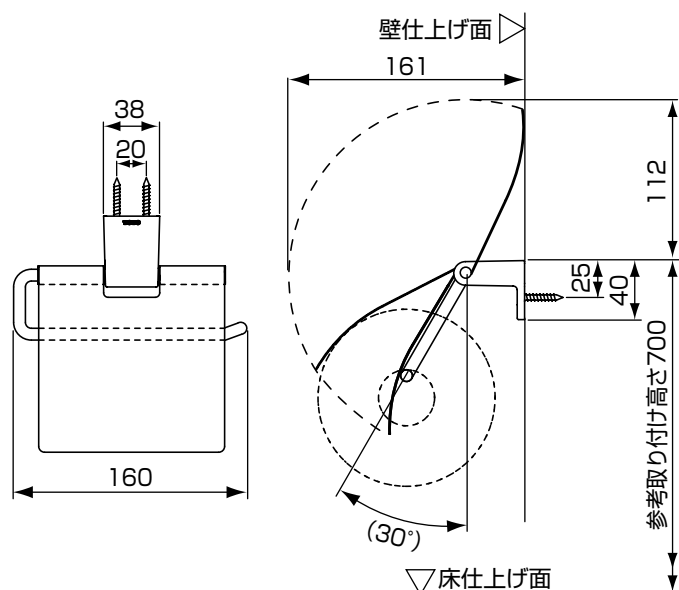
- 直径120mm以下、幅114mm以下、芯径φ12mm以上のペーパーを使用してください。
芯径φ12mm以上の芯なしペーパーも使用することができます。

各部のなまえ



商品寸法

(単位：mm)



付属部品の確認

■次の部品があることを確認してください。

付属部品	
壁取付ねじ(皿頭タッピンねじφ4.5×30)	2本

取り付け前の準備

注意

- 取付面には厚さ12mm以上の合板を使用する
取り付けが不安定になり、落下してけがをするおそれがあります。
- 取付面が薄壁の場合は、事前に厚み30mm以上の補強木を設け、施工する
取り付けが不安定になり、落下してけがをするおそれがあります。
- 取付面がタイル・コンクリート壁の場合は、別途固定金具【品番:T110D28 樹脂プラグ 20個入り (φ6×30)】もしくは市販のコンクリート用プラグなどを使用する
取り付けが不安定になり、落下してけがをするおそれがあります。

取付位置

■ペーパー交換スペース確保のため、ペーパー差込側に130mm以上のスペースを確保してください。

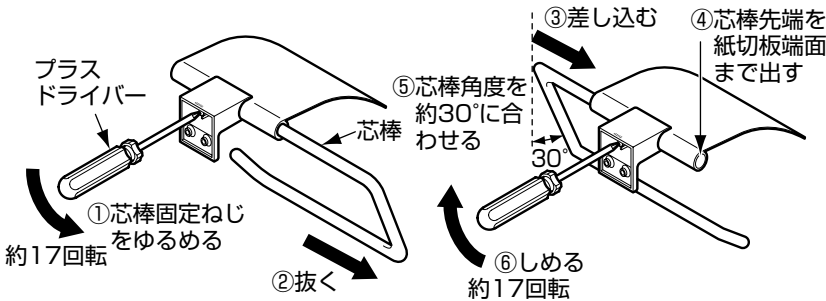
■図を参考にして取り付けてください。

(単位：mm)

※使用時にペーパーの抜け落ちを防止するために、ペーパー交換スペースを便器と反対側にしてください。

芯棒左右入替方法

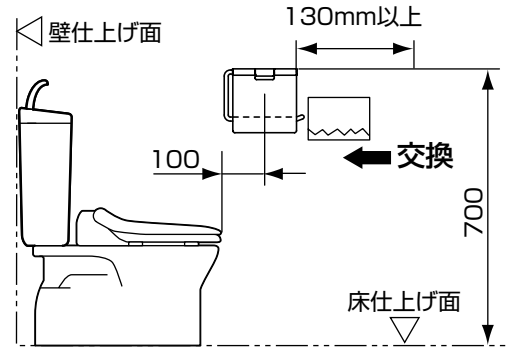
※壁取付前に行う



※電動ドライバーは使用しないでください。

※芯棒固定ねじはブラケットから取り外す必要はありません。

芯棒固定ねじをしっかりと奥まで固定し、芯棒にガタツキがないことを確認してください。



取付方法

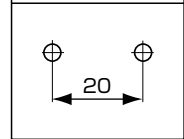
①芯棒固定ねじがしっかりと奥まで固定されており、ガタツキがないことを確認してください。

②壁取り付け前にペーパー交換スペースがあるか再確認してください。

③ブラケットが水平になるように穴位置をけがいてください。
※壁取り付け後に、芯棒の左右差し換えはできません。

④下穴をあけ、本体を壁取付ねじ(皿頭タッピンねじφ4.5×30)2本で固定してください。

壁取付ねじ位置



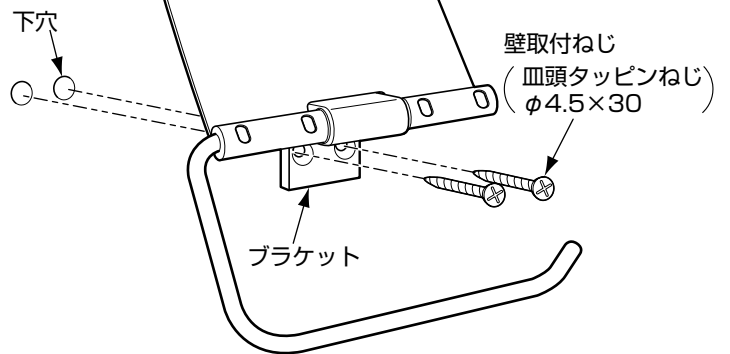
注意

■取り付けには、付属の壁取付ねじ(皿頭タッピンねじφ4.5×30)を使用する

取り付けが不安定になり、落下してけがをするおそれがあります。

■取り付け完了後、商品にガタツキがないことを確認する

商品にガタツキがあると、商品が外れたり、壁が壊れたりして使用される方が転倒し、けがをするおそれがあります。



お手入れの仕方

通常のお手入れの仕方

●水または、ぬるま湯に浸した布をかたく絞ってからふいてください。

汚れがひどいときのお手入れの仕方

●適量に薄めた中性洗剤を含ませた布でふき取ったあと、水ぶきし乾いた布などで水分をきれいにふき取ってください。

お手入れの際の注意事項

商品表面を傷つける以下のものは使用しないでください。

- 酸性洗剤、アルカリ性洗剤、塩素系漂白剤
- シンナー、ベンジンなどの溶剤
- クレンザー、磨き粉など粗い粒子を含んだ洗剤
- ナイロンたわし、ブラシなど



TOTO®

保証書

本書は、本書記載内容で無料修理を行うことをお約束するものです。取付日から下記期間中、故障が発生した場合は本書をご提示のうえ、取付店(または販売店)、またはTOTOメンテナンス(株)(TEL ☎0120-1010-05 FAX ☎0120-1010-02)に修理をご依頼ください。

お客様	おなまえ	見 本		
	おところ	〒		
取付店 販売店	〒	Ⓢ		
	電話	—		
取付日/ご購入日	年	月	日	

商品名	紙巻器
品番	YH405
保証期間	取付日/ご購入日から2カ年
用途	一般住宅用

★お客様へ

・この保証書をお受け取りになるときに、取付日、取付店(または販売店)名、扱者印が記入してあることを確認してください。保証書は再発行いたしませんので紛失されないよう大切に保存してください。

なお、本書は日本国内においてのみ有効です。

・保証期間中でも、次の場合は有料修理になります。

- (1) 用途以外で使用した場合の不具合。
- (2) 適切な使用、維持管理を行わなかったことに起因する不具合。
- (3) 弊社が定める施工説明書などに基づかない施工、専門業者以外による分解などに起因する不具合。
- (4) 建築躯体の変形などに起因する商品の不具合。
- (5) 塗装の色あせなどの経年変化または使用に伴う摩耗などにより生じる外観上の不具合。
- (6) 金属の腐食しやすい環境(海岸付近、温泉地など)に起因する不具合。
- (7) ねずみなどの動物や昆虫が噛んだり、動物や昆虫の死骸が本商品内に残留することなどに起因する不具合。
- (8) 火災、落雷、地震、噴火、洪水、津波など天変地異または破壊行為による不具合。
- (9) 本書の提示がない場合。
- (10) 本書にお客様名、取付日、取付店(または販売店)名、扱者印の記入のない場合。

・部品の交換について

無料修理により取り外された部品・商品は、TOTO株式会社の所有となります。

・補修用性能部品の供給期間

この商品の補修用性能部品(機能維持に不可欠な部品で、使用期間中に取り替えの必要が発生する可能性の大きいもの)の供給期間は製造中止後10年です。

※この保証書は、本書に明示した期間、条件のもとにおいて無料修理をお約束するものです。したがって、この保証書によってお客様の法律上の権利を制限するものではありません。保証期間経過後の修理などについてご不明の場合は、「取扱説明書」に記載のお客様相談室またはTOTOメンテナンス(株)にお問い合わせください。

TOTO株式会社

〒802-8601 福岡県北九州市小倉北区中島2-1-1
お客様相談室 TEL ☎0120-03-1010 FAX ☎0120-09-1010



商品のお問い合わせは
TOTO(株) お客様相談室へ

TEL ☎ 0120-03-1010
FAX ☎ 0120-09-1010

受付時間: 平日 9:00~18:00
土・日・祝日 10:00~18:00
(夏期休暇・年末年始を除く)

※携帯電話・PHSからのご利用は・・・
093-951-2526(有料)へ



修理のご用命は
TOTOメンテナンス(株) 修理受付センターへ

TEL ☎ 0120-1010-05
FAX ☎ 0120-1010-02

受付: 年中無休
受付時間: 関東・甲信越地区 8:00~20:00
上記以外の地区 9:00~20:00
訪問修理: 年中無休(一部地域を除く)
営業時間: 9:00~18:00



交換部品・別売品のご購入は
TOTOメンテナンス(株) TOTOパーツセンターへ

TEL ☎ 0120-8282-55
FAX ☎ 0120-8272-99

受付時間: 平日 9:00~18:00
土・日・祝日 10:00~18:00
(夏期休暇・年末年始を除く)

※携帯電話・PHSからのご利用は・・・
093-952-8682(有料)へ

お客様からお預かりした個人情報は、関連法令および社内諸規定に基づき慎重かつ適切に取り扱います。詳細はTOTOホームページをご覧ください。

TOTOホームページ <http://www.toto.co.jp/>