

●使用に関するおねがい

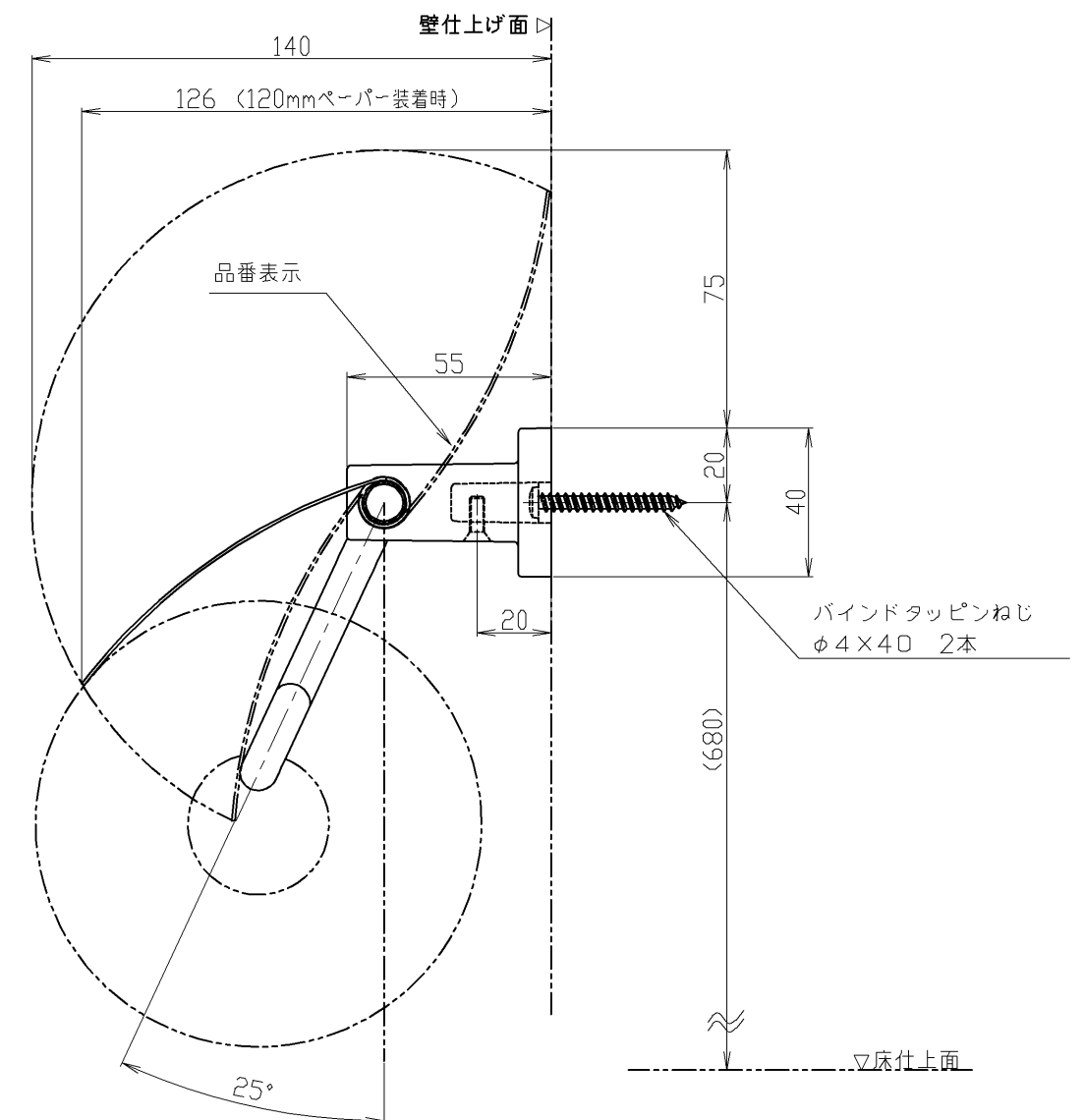
・使用可能ペーパー：外径120mm以下、幅114mm以下、芯内径φ32～38mm  
 ※芯なしペーパー太穴（内径φ32～38mm）も使用できます。

●取り付け前の準備

・取付面には厚さ12mm以上の構造用合板（JAS規格品）または同等以上の強度のある下地材を使用する。  
 ・取付面がコンクリート下地の場合は、同梱の樹脂プラグを使用する。

●取付位置

・紙巻器の取付位置は、紙巻器の上面・中心が便器先端から前方100mm、床から高さ700mmを目安に現場の状況に応じて取り付ける。  
 ・ペーパー取り付けのため、紙巻器の右側に130mm以上の空間が必要。  
 ※芯棒の向きは変更できません  
 ※芯棒は固定です。



<b>TOTO</b>		☉	単位 mm	名称 紙巻器
製図 金村	検図 真鍋 泰 吉富	日付 2020.12.26	尺度 1:2	品番 YH409R
備考 紙切板：ステンレス製【マット仕上げ（プラスト処理）】 芯棒：ステンレス製【鏡面仕上げ】 ブラケット：亜鉛合金製【クロムめっき仕上げ】				図番 YH409R