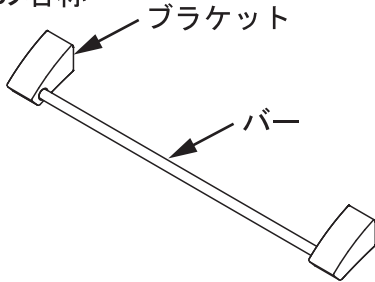
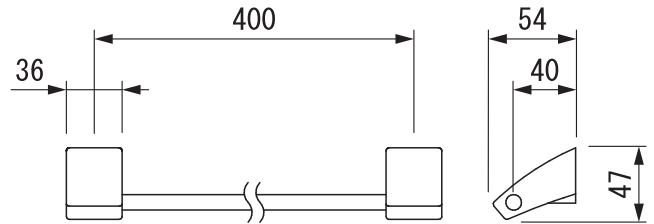


■ 各部の名称



付属ねじ: バインドタッピンねじ 4 × 3.5 (4本)
皿小ねじ M5 × 1.0 (2本)

■ 製品図

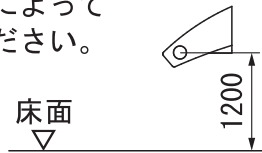


1 取付け前の注意

- 取付けには厚さ12mm以上の合板を使用してください。
- 石膏ボード張りの場合は、壁裏に補強木を入れてください。
- 壁がタイル、コンクリートの場合は、市販のコンクリート用プラグ等を使用してください。

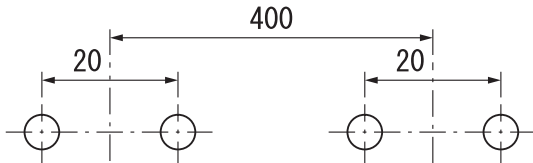
2 取付け位置

図の取付け位置は参考です。
施工するトイレの状況によって
取付け位置を決めてください。



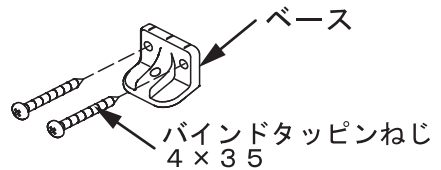
3 下穴をあける

下図の穴位置に、鉛筆などで取付け穴をけがいた後に下穴をあけてください。



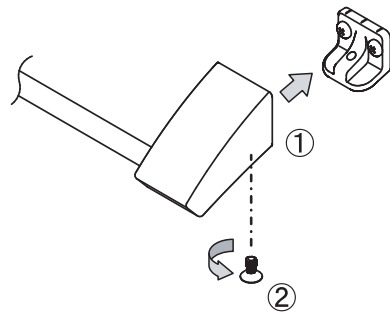
4 ベースの取付け

付属のタッピンねじにて左右のベースを壁に固定してください。



5 ブラケットの取付け

左右のブラケットをそれぞれベースに被せ、
付属の小ねじにて固定してください。



■ 取付け後の確認

商品にガタつきがなく、しっかりと壁に固定されていることを確認してください。

■ お手入れの仕方

表面はやわらかいため、ご使用・お手入れの際にはご注意ください。お願いします。

ふだんは水またはぬるま湯に浸した布を固く絞ってから拭いてください。

汚れがひどい時は、薄めた食器用中性洗剤を含ませた布で軽く拭き、乾いた布で拭き取ってください。

※ 金属たわしなどのかたいもので擦ったり、クレンザー、みがき粉、カーワックス、コンパウンドなどを使用しないでください。キズやはがれたり変色したりする原因となります。

※ 酸性・アルカリ性・塩素系洗剤、溶剤、薬品などを使用しないでください。はがれたり変色したりする原因となります。

※ お湯をかけたり、スチームクリーナーを使用しないでください。はがれたり変色したりする原因となります。