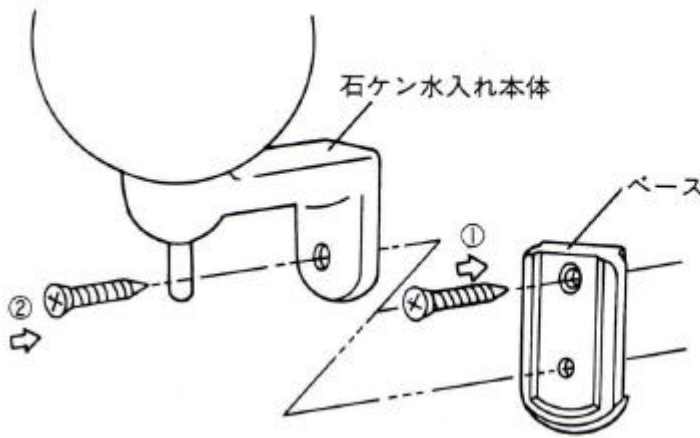


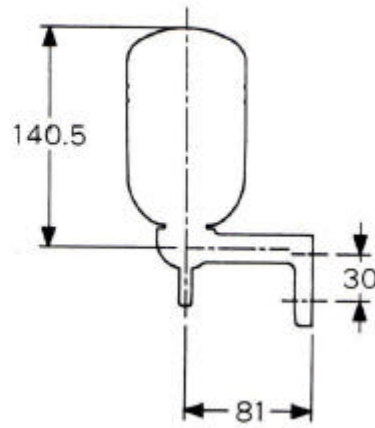
(石鹼水入れ)取扱説明書

このたびは当商品をお買上げ頂き誠にありがとうございます。
ご使用に際しましては取扱説明書をよくお読み頂きますようお願い申し上げます。

石鹼水入れの取付方法



寸法図



ベース上側のみ木ねじ(又はAYボルト)で固定します。
固定したベースに石鹼水入れ本体を上からスライドさせ木ねじ(又はAYボルト)で固定します。

石鹼水原液での使用はしないでください。
石鹼水以外は使用しないでください。

分解図

