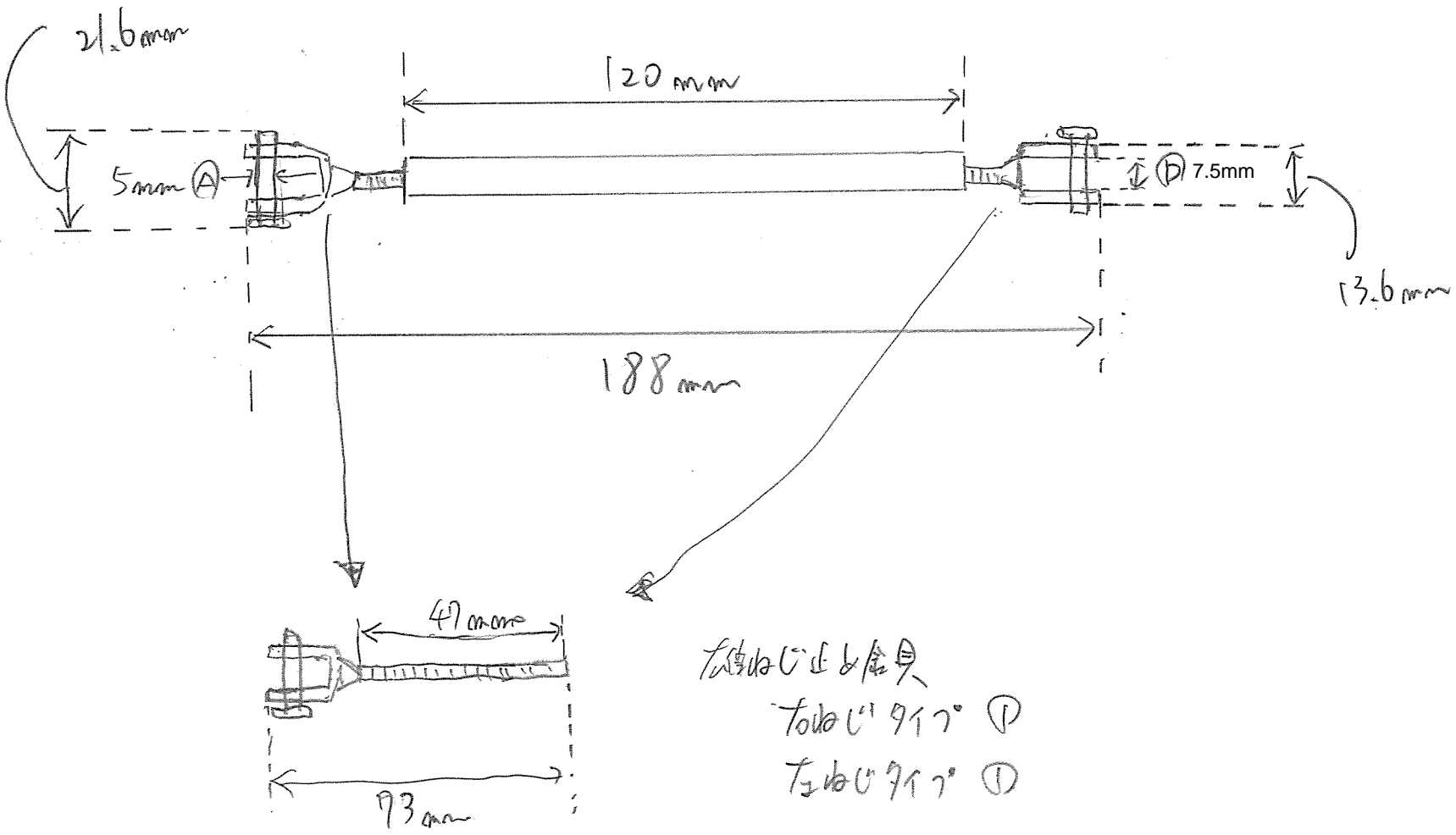


EA638SH-106L



左端の正と負
 右端の正と負
 左端の正と負
 右端の正と負