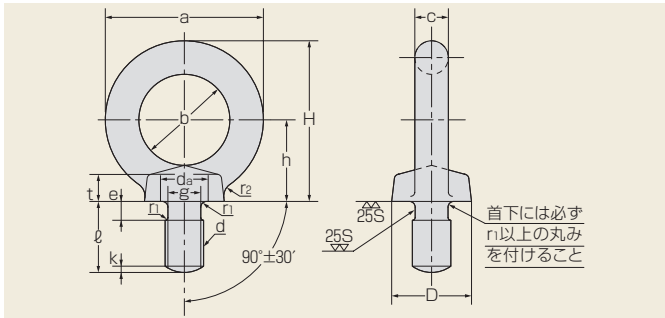




仕 様	
材 質	鉄(SS400) ステンレス(SUS 304)
表面処理	鉄(生地、ユニクロ、クロメート、ドブメッキ)



単位：mm

ねじの呼び (d)	a	b	c	D	t	h	H	ℓ	e	g	r ₁	d _a	r ₂	k	使用荷重 垂直吊りまたは2個で45°吊り		重量 (kg) (約)		
															Mねじ	Wねじ			
															kN(kgf)	kN(kgf)			
Mねじ (6)	(1/4)	26	16	5.8	13.5	6	14	27	14	2	4.5	0.8	7.1	2	1	0.588 (60)		0.016	
EA638SN-108	8	5/16	32.6	20	6.3	16	5	17	33.3	15	3	6	1	9.2	4	1.2	0.785 (80)		0.03
EA638SN-110	10	3/8	41	25	8	20	7	21	41.5	18	4	7.7	1.2	11.2	4	1.5	1.47 (150)	1.37 (140)	0.06
EA638SN-112	12	1/2	50	30	10	25	9	26	51	22	5	9.4	1.4	14.2	6	2	2.16 (220)	2.16 (220)	0.12
EA638SN-116	16	5/8	60	35	12.5	30	11	30	60	27	5	13	1.6	18.2	6	2	4.41 (450)	3.92 (400)	0.22
EA638SN-120	20	3/4	72	40	16	35	13	35	71	30	6	16.4	2	22.4	8	2.5	6.18 (630)	5.88 (600)	0.39
	(22)	(7/8)	80	44	19	40	16.5	43	84	35	7	18.5	2.3	24.4	10	2.5	7.74 (790)	7.84 (800)	0.56
EA638SN-124	24	1"	90	50	20	45	18	45	90	38	8	19.6	2.5	26.4	12	3	9.32 (950)	9.32 (950)	0.80
EA638SN-130	30	1 1/4	110	60	25	60	22	55	110	45	8	25	3	33.4	15	3.5	14.7 (1500)	14.7 (1500)	1.56
EA638SN-136	36	1 1/2	133	70	31.5	70	26	65	131.5	55	10	30.3	3	39.4	18	4	22.6 (2300)	22.6 (2300)	2.90
EA638SN-142	42	1 3/4	151	80	35.5	80	30	75	150.5	65	12	35.6	3.5	45.6	20	4.5	33.3 (3400)	33.3 (3400)	4.40
EA638SN-148	48	2"	170	90	40	90	35	85	170	70	12	41	4	52.6	22	5	44.1 (4500)	44.1 (4500)	6.10
	64	2 1/2	210	110	50	110	42	105	210	90	14	55.7	5	71	25	6	88.3 (9000)	88.3 (9000)	11.50
	80	3"	266	140	63	130	50	130	263	105	14	71	5	87	35	6	147 (15000)	127 (13000)	26.25
	90		302	160	74	150	55	150	301	120	14	81	5	97	35	6	177 (18000)	167 (17000)	46.00
	100	4"	340	180	80	170	60	165	335	130	14	91	5	108	40	6	196 (20000)	196 (20000)	49.00