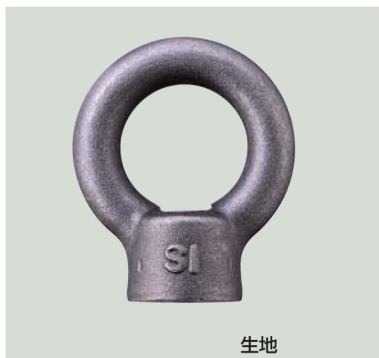
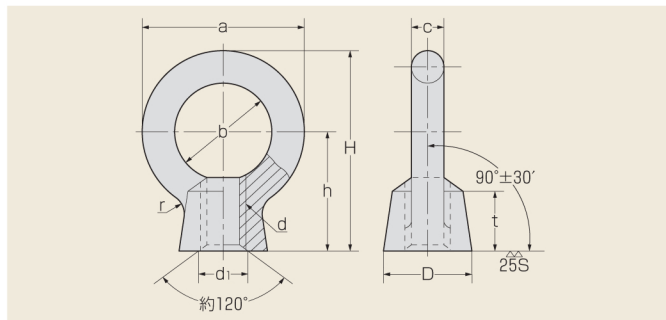


# アイナット



生地

仕様	
材質	鉄 (SS400)
表面処理	鉄 (生地)



## ■アイナット寸法表 寸法はJIS B 1169-1994による

単位:mm

ねじの呼び (d)	a	b	c	D	t	h	H (参考)	r (約)	d <sub>1</sub>	使用荷重 垂直吊りまたは2個で45°吊り		重量 (kg) (約)	規格サイズコード	EA品番	
										Mねじ	Wねじ				
										kN (kgf)	kN (kgf)				
(6)	(1/4)	25	14	6.3	13	10	20	32.5	6	7.5	0.588 (60)		0.016	AM06	EA638SP-6
8	5/16	32.6	20	6.3	16	12	23	39.3	8	8.5	0.785 (80)		0.026	AM08	EA638SP-8
10	3/8	41	25	8	20	15	28	48.5	10	10.6	1.47 (150)	1.37 (140)	0.064	AM10	EA638SP-10
12	1/2	50	30	10	25	19	36	61	12	12.5	2.16 (220)	2.16 (220)	0.125	AM12	EA638SP-12
16	5/8	60	35	12.5	30	23	42	72	14	17	4.41 (450)	3.92 (400)	0.223	AM16	EA638SP-16
20	3/4	72	40	16	35	28	50	86	16	21.2	6.18 (630)	5.88 (600)	0.390	AM20	EA638SP-20
(22)	(7/8)	81	44	19	41	33	58	99	20	24	7.74 (790)	7.84 (800)	0.570	AM22	EA638SP-22
24	1"	90	50	20	45	38	66	111	25	25	9.32 (950)	9.32 (950)	0.850	AM24	EA638SP-24
30	1 1/4	110	60	25	60	46	80	135	30	31.5	14.7 (1500)	14.7 (1500)	1.75	AM30	EA638SP-30
36	1 1/2	133	70	31.5	70	55	95	161.5	35	37.5	22.6 (2300)	22.6 (2300)	3.00	AM36	EA638SP-36
42	1 3/4	151	80	35.5	80	64	109	184.5	40	45	33.3 (3400)	33.3 (3400)	4.65	AM42	EA638SP-42
48	2"	170	90	40	90	73	123	208	45	50	44.1 (4500)	44.1 (4500)	6.60	AM48	EA638SP-48
64		210	110	50	110	90	151	256	50	67	88.3 (9000)	88.3 (9000)	13.80	AM64	
80		266	140	63	130	108	184	317	60	85	147 (15000)	127 (13000)	28.50	AM80	

※Wねじの寸法および使用荷重については、JIS B 1169-1960～1966に準じます。



※注) 45度吊りの使用荷重は、ナットの座面が相手と密着し、2個のナットリングの向きが上図のように同一平面内にある場合に適用する。