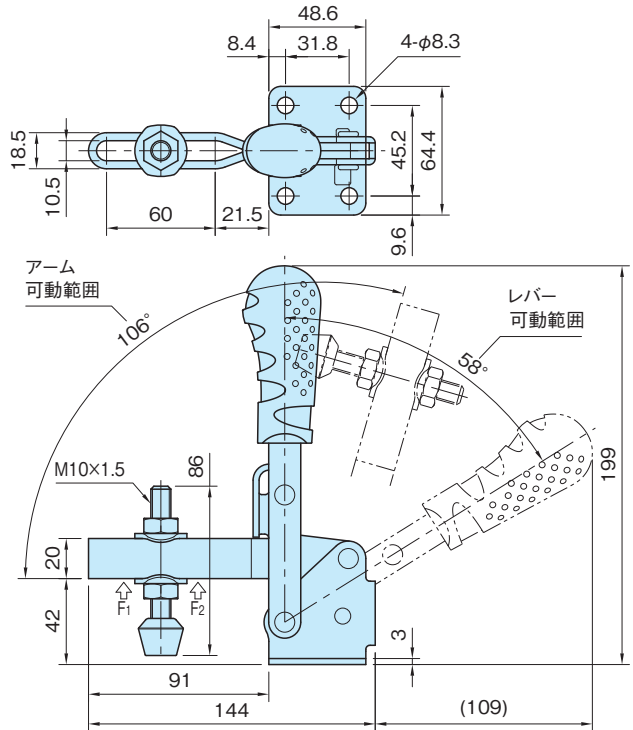


ST-VTC210

立型トグルクランプ

標準 在庫品 R&S

STEEL-SMITH®
Clamps on the go... that never let go!



本体	アーム	グリップ	ボルト、ナット	パッド
SPCC 亜鉛メッキ	SPHD	ポリ塩化ビニル	SUM41	クロロプレンゴム (CR)

品 番	締圧力		質量 (g)
	F ₁ (kN)	F ₂ (kN)	
ST-VTC210U	1.4	2.7	590