

EA640G-2(電工ナイフ)取扱説明書

このたびは当商品をお買い上げ頂き誠にありがとうございます。
製品を正しくお使い頂くためにも説明書をよくお読み頂きますようお願いいたします。

◆特長

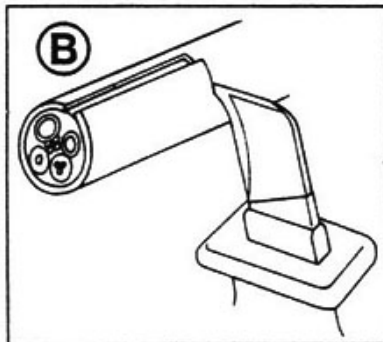
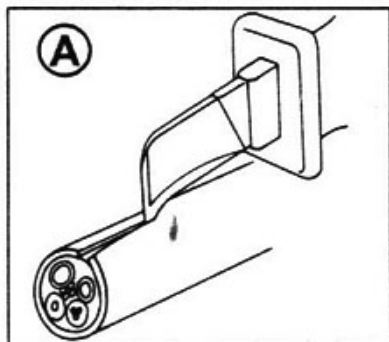
本品はケーブルの被覆物をはがすための工具です。
得にグラウンドケーブルや多層ケーブルに適しています。
靴べら型のブレードチップは多層のケーブルをはがす時に充填物を傷つけ内容に工夫されています。
ハンドルは1000Vまでの絶縁仕様。
事故防止のためのキャップ付

◆仕様

- ・1000V絶縁
- ・全長…195mm
- ・刃長…30mm

◆使用方法

- A. 直線方向の切り込み
被覆物をむくために、最初にケーブルの被覆物の下に、ブレードの先端を差し込みます。
それからケーブルの軸線に沿って必要な分だけブレードを押し引きしてください。
- B. 円周のカット
被覆物の下でブレードをかえします。
円周に沿って切り込んで行ってください。



使用上の注意

本品のブレードは両刃仕様です。
カットの作業中はブレードを手や体から離すようにして気をつけてください。