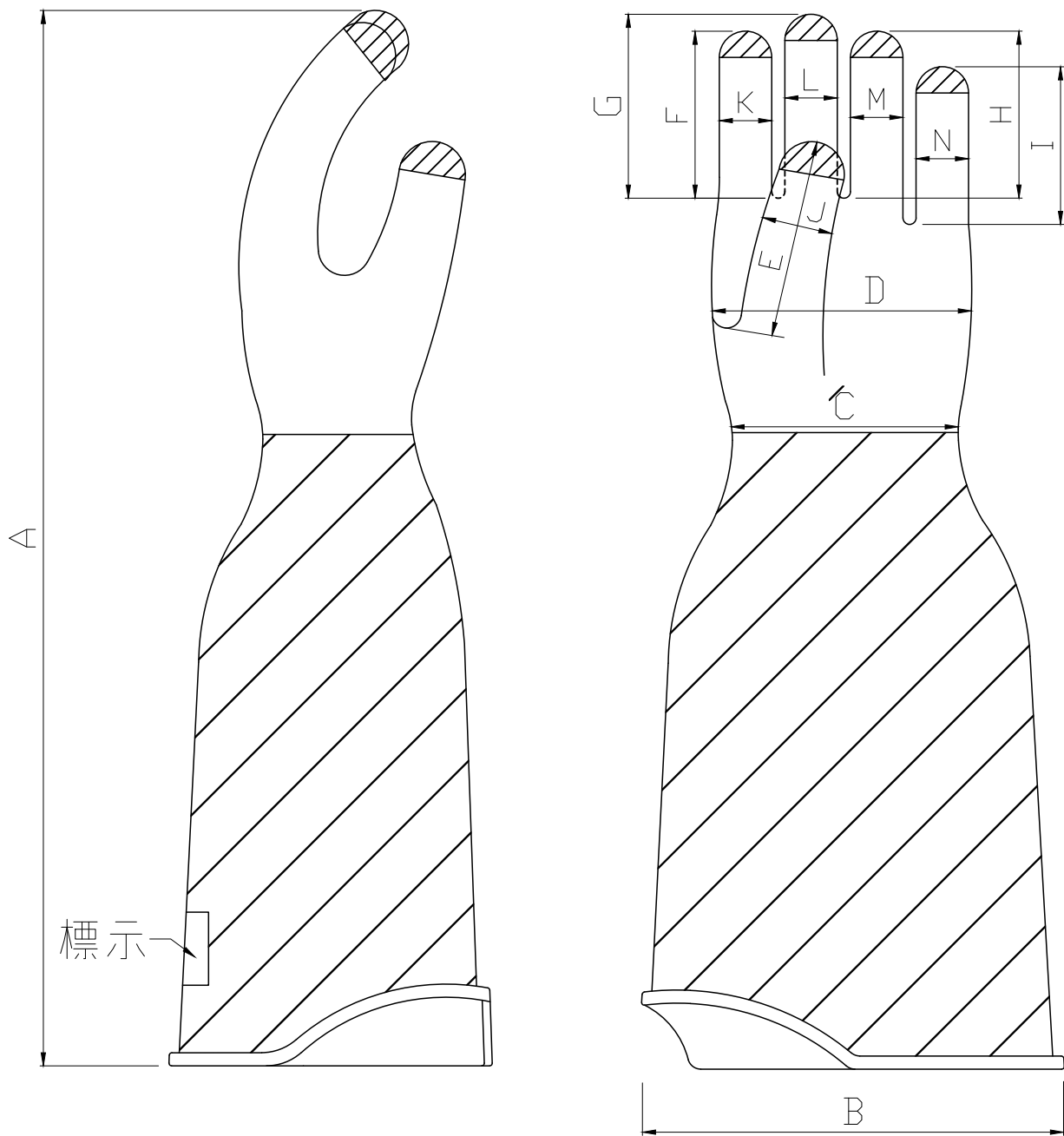


# 付図 高圧ゴム手袋（胴太型）



寸法表														単位(mm)
種別	A	B	C	D	E	F	G	H	I	J	K	L	M	N
LL	410	200	135	140	66	80	86	80	65	47	42	42	42	39
L	410	200	125	135	62	73	82	75	65	45	40	40	40	38
M	410	200	125	135	53	71	79	71	55	42	38	38	38	36
S	410	200	120	120	53	71	79	71	55	42	38	38	38	36
公差	±15	±10	±10	±10	±6	±8	±8	±8	±6	±4	±4	±4	±4	±4

※B～Dは、試料を押さえて扁平にしたときの数値である。

※J～Nは、指の長さの1/2部分を扁平にしたときの数値である。

※本図は左手用を示し、右手用は対称形である。

厚み:斜線の部分1.1～2.7mm 斜線のない部分1.1～2.3mm