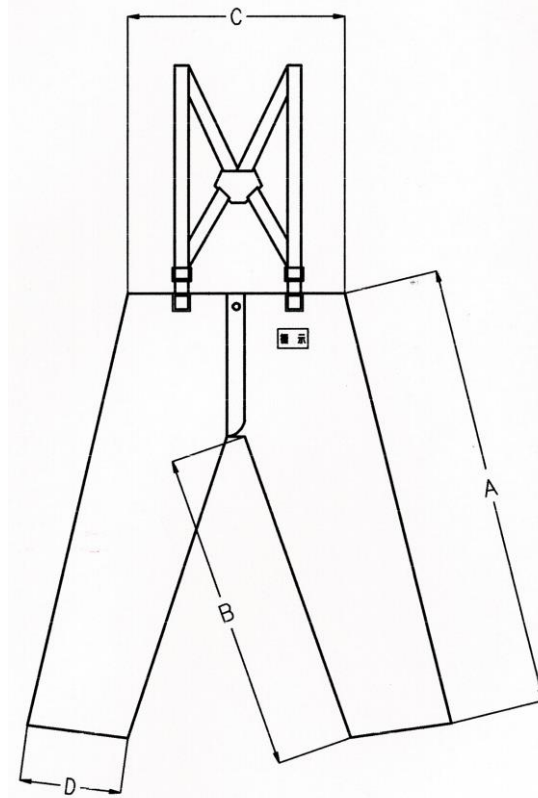


# 低圧用絶縁パンツ(直流750V/交流300V以下) EA640ZL-11~13

品番	サイズ	A	B	C	D	重量
EA640ZL-11	M	1000mm	715mm	910mm	240mm	1.25kg
EA640ZL-12	L	1030mm	735mm	960mm		1.28kg
EA640ZL-13	LL	1060mm	755mm	1010mm		1.32kg

- 使用電圧…直流750V/交流300V以下
- 試験電圧…3000V/分
- 定期自主検査…非対象品
- 材質…ビニールレザークロス(PVC)
- サスペンダー付



## 定期絶縁性能検査について

優れた絶縁具(保護具・防具・防護具)でも長い間使用すると次第に劣化して来ます。労働安全衛生規則では6ヶ月に1回その絶縁性能検査を行い規定の性能を失っているときは直ちに補修又は取替える様定められております。又、純良な絶縁具でも電極が密着しないとテスト中放電等によりオゾンクラックが入ることがあります。特に樹脂製品の耐電圧試験に当ってはリーク等により熱破壊が出ない様、電極を密着し、沿面距離を充分取る様心掛けて下さい。

	保護具・防具の使用電圧	定期試験電圧
低圧用	交流電圧が300Vを超え600V以下の電路に用いるもの	1,500V以上 1分間
高圧用	交流電圧が600V(直流では750V)を超え3,500V以下の電路に用いるもの	6,000V以上 1分間
	電圧が3,500Vを超え7,000V以下の電路に用いるもの	10,000V以上 1分間