



栄ヒルズ C type

家庭用

商品名	型番	対象となる動物	狩猟目的の使用はできません。
NO.401	AG-1	ハクビシン・アライグマ・キツネ	

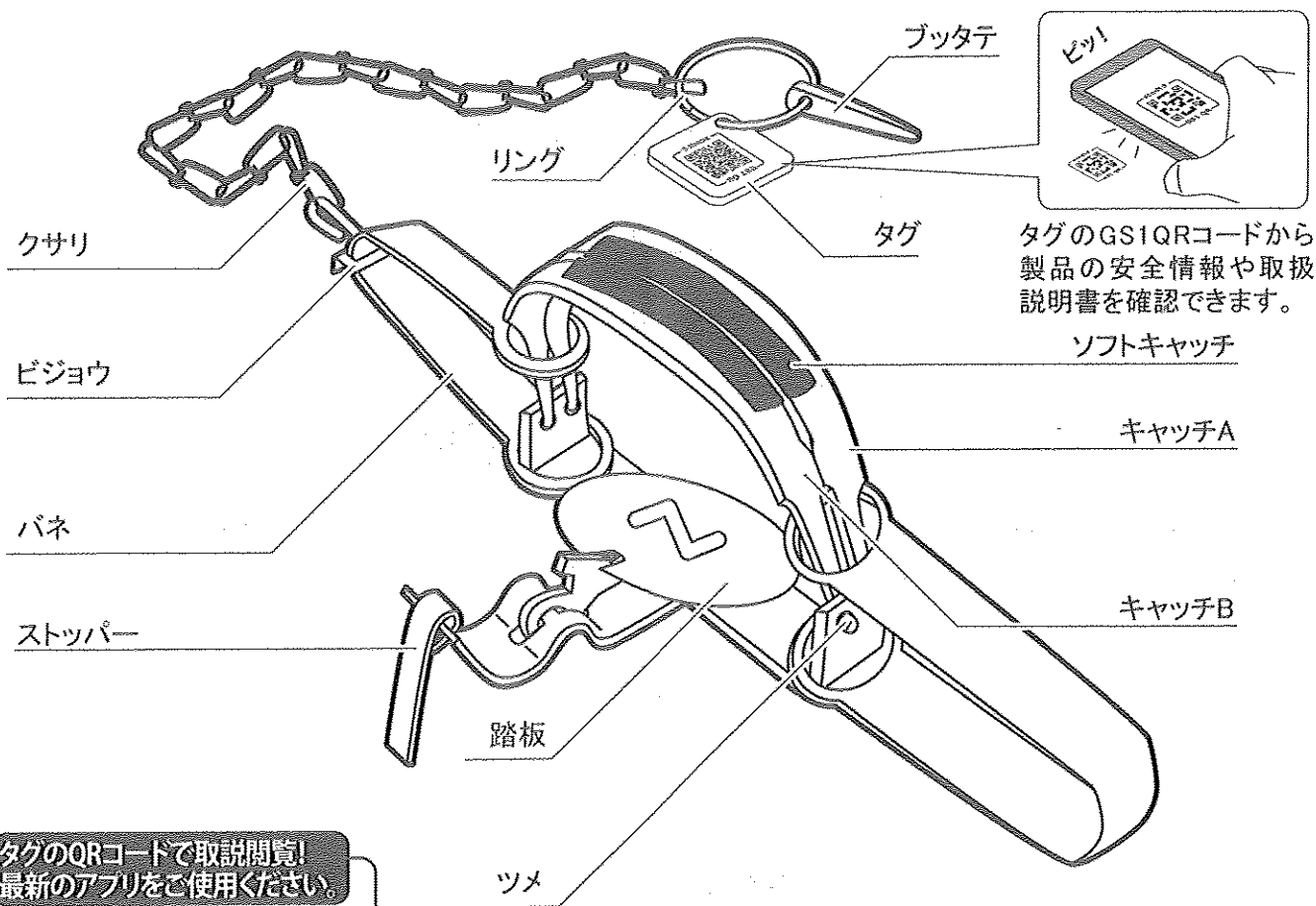
取扱説明書

この度は、捕獲器をお買い求めいただきありがとうございます。この製品は家屋被害、作物被害を防ぐためにハクビシン等の動物を捕獲するための器具です。ご使用前にはこの説明書をよく読んで、正しく安全にお使いください。

!

- 捕獲器を設置するには、市町村からの許可が必要です。必ず、お住まいの自治体に確認をしてから設置をしてください。
- 事故防止の為、捕獲器を設置している場所に危険であることを表示してください。

各部の名称



タグのGS1QRコードから製品の安全情報や取扱説明書を確認できます。

タグのQRコードで取説閲覧! 最新のアプリをご使用ください。

- ご使用開始後の安全上の情報をお伝えする最新のGS1QRコードを使用しています。下記から専用アプリ(無料)をダウンロードしてください。
- ご使用開始時には必ず新しいアプリで取扱説明書が閲覧できることを確認してください。

App Store Google Play



- この説明書には下記のマークを付けています。
 拡大損害が予想される事項には… ⚠
 禁止行為には… ⚡
 特に良く読んで頂きたい事項には… ⚠
- この説明書は保証書を兼用しています。大切に保管してください。
- 当商品に関するお問い合わせは、お買い求めの販売店もしくは当社(連絡先8ページに記載)にご連絡ください。

安全上のお知らせ

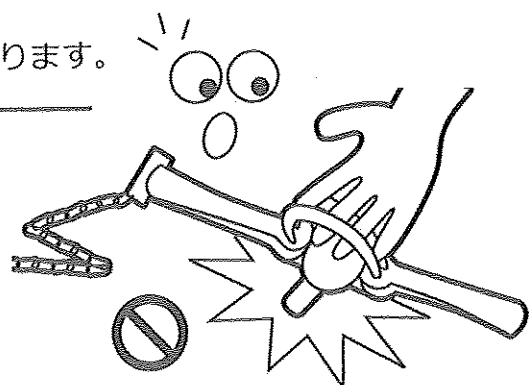
この製品の期待寿命は製造後5年です。詳しくは保証規定をお読みください。設計上の使用期間を超えて使用すると、経年劣化により重大な事故の原因となります。

！ご使用前に... よくお読みになり安全にご使用ください。



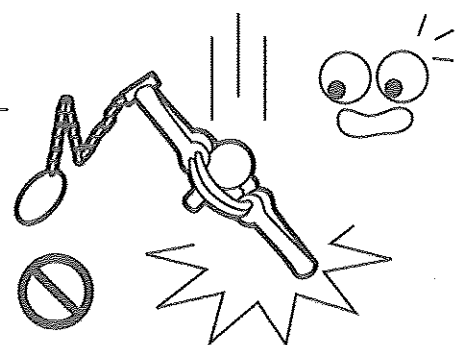
警告 重大な事故に至ることがあります。

- セットした状態で踏板を触らないでください。キャッチが閉まり、指等を挟む恐れがあります。
- 子供に触らせないでください。



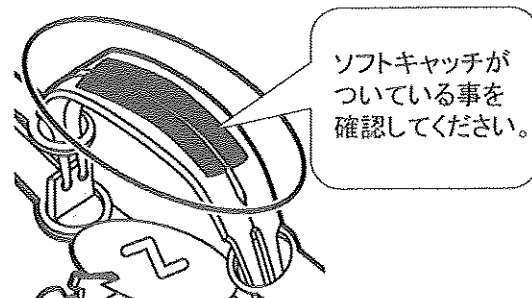
注意 軽微なケガや器具・製品が損傷する原因になります。

- 不当な分解、修理、改造はしないでください。
- セットした状態で落としたり、投げたりして、強い衝撃を与えないでください。
- 本書記載以外の用途では使用しないでください。
- 必ず手袋をはめて作業をしてください。



■作業前の準備

- 開梱時に各部が揃っている事を確認してください。
- ソフトキャッチが付いていない状態で使用しないでください。
- ソフトキャッチの取り付け方はP.7【ソフトキャッチ取り付け方法】をご覧ください。
- 作業する場所に倒れやすいものが無い事を確認してください。
- アスファルトなど、安定した地面で作業してください。

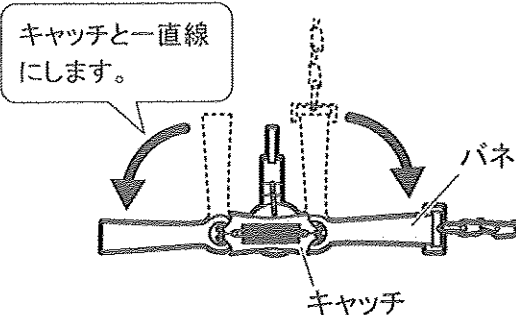


！ 万が一不具合がありましたら、当社またはお買い求めの販売店にご連絡ください。

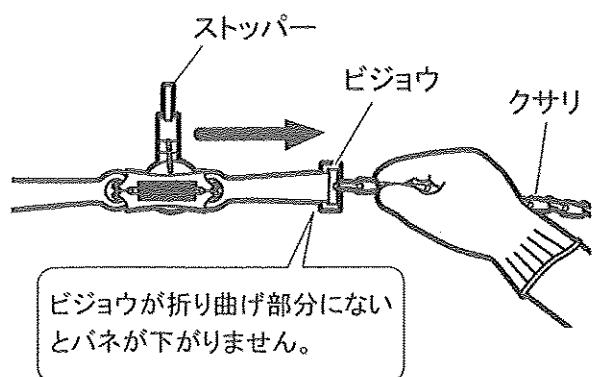
■セット方法 【屋内・屋外共通】

1. 捕獲器本体を袋から取り出します。
2. 両方のバネを回転させ、キャッチと一直線にします。(図1)
3. クサリを右側にして、地面に置きます。
4. 右手でクサリをひっぱり、ビジョウをバネの折り曲げ部分まで移動させます。(図2)

(図1)



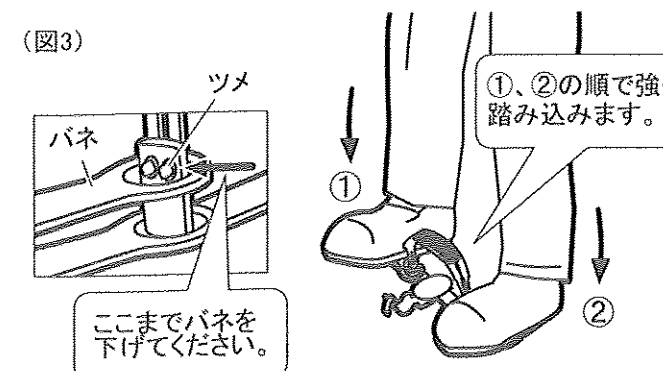
(図2)



5. クサリを短く持ったまま、右足から片方ずつ親指の付け根でバネをしっかり踏み込みます。

(図3)

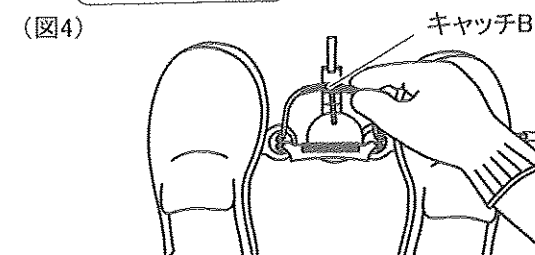
(図3)



6. クサリから手を離し、ストッパーを外側に倒します。

7. キャッチBを開きます。(図4)

(図4)

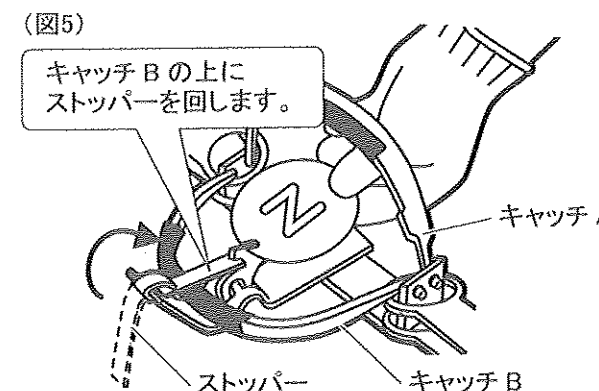


！ 両足をバネから緩めないでください。
警告 指等を挟む恐れがあります。

8. 右手でキャッチBの上にストッパーを回します。

(図5)

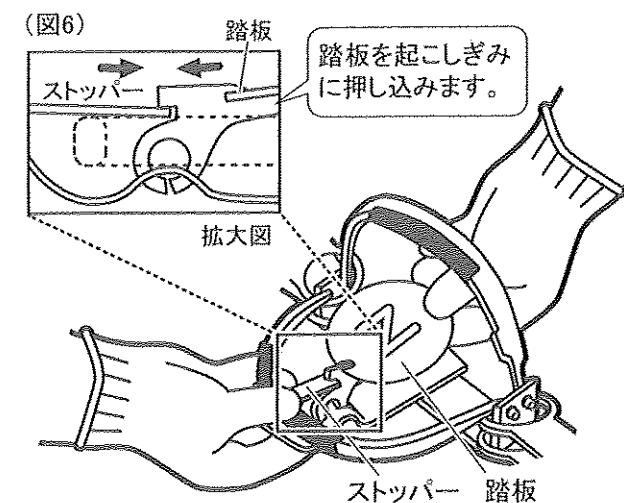
(図5)



9. 左手でキャッチAの下から踏板を持ちます。

10. ストッパーを踏板の溝に押し込みます。(図6)

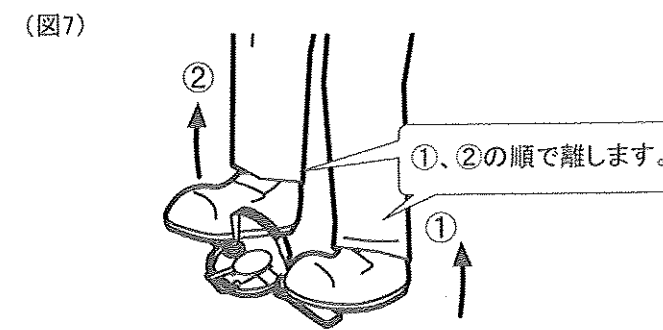
(図6)



11. ストッパーが踏板の溝にしっかりはまっていることを確認します。

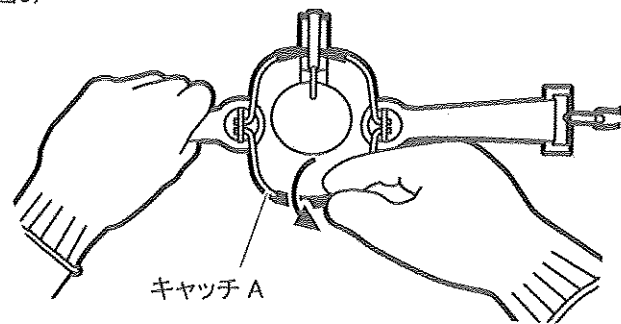
12. 左足から片方ずつバネから離します。(図7)

(図7)



13.左手で左側のバネを押さえます。

(図8)



14.右手でキャッチAをゆっくり開きます。(図8)

以上でセット完了です。

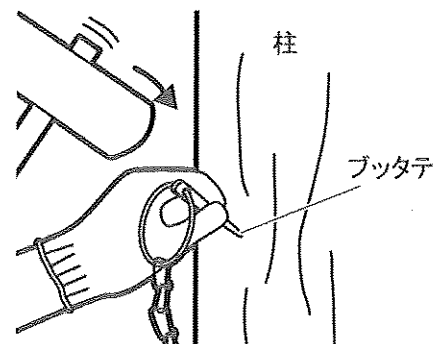
! セット完了後、持ち歩く場合はバネを持って移動してください。

■屋内で設置する場合

【用意するもの 金槌】

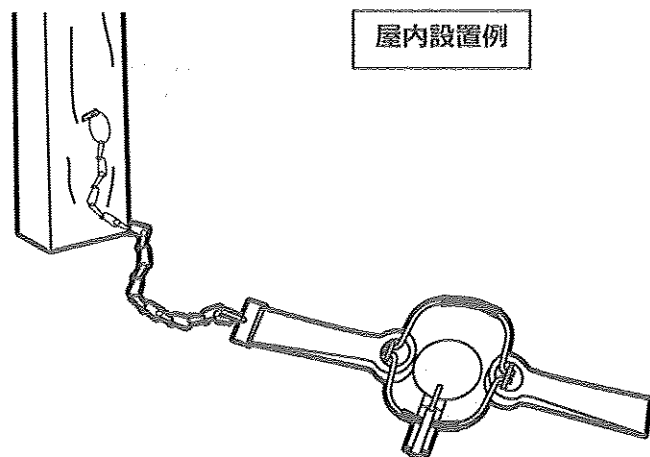
1.捕獲器本体を固定するために、柱などに金槌でブッタテを打ち込みます。(図1)

(図1)



2.捕獲器本体の設置が完了です。(図2)

(図2)

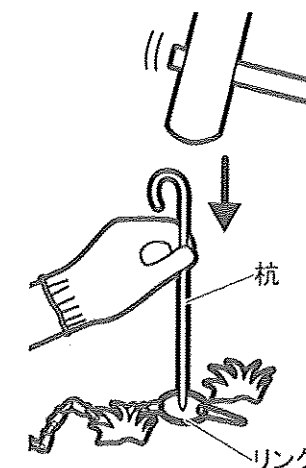


■屋外で設置する場合

【用意するもの 金槌・杭・ペグ等】

1.捕獲器本体が動物に持っていかれないように、杭やペグにリングを通し金槌で土中深くまで差し込みます。(図3)

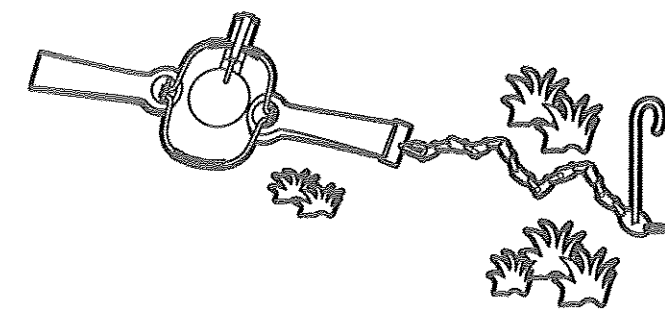
(図3)



2.捕獲器本体の設置が完了です。(図4)

(図4)

屋外設置例



3.捕獲器の周囲に「危険」を示す表示を行います。(図5)

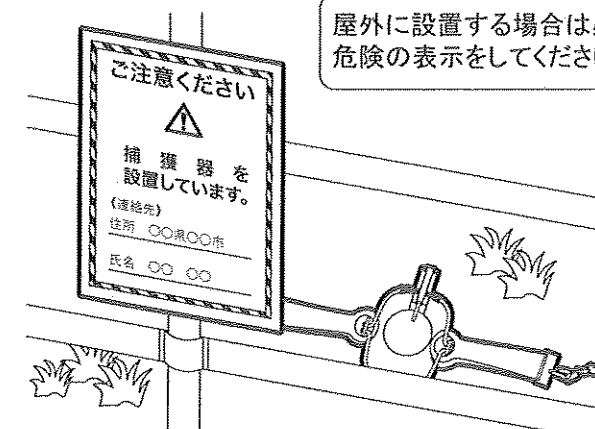
(図5)
有害駆除の申請をすませた方は専用プレートをお使いください。
その他の方は弊社ホームページより製品カタログの【注意喚起表示】をダウンロードしてお使いください。

栄工業

検索



屋外に設置する場合は必ず危険の表示をしてください。



! ●捕獲器を設置するには、市町村からの許可が必要です。必ず、お住まいの自治体に確認してから設置をしてください。
●事故防止の為、捕獲器を設置している場所に危険であることを表示してください。

■使用方法

- 1.動物がかかるのを待ちます。
- 2.一日一回は、製品に異常が無い事を確認してください。(図1)
踏板やストッパーに異物などが挟まっていると、正常に作動しない場合があります。

■解除方法

- 1.クサリをひっぱり両足でバネを踏み込みます。
- 2.キャッチAを手前に少し倒し、挟まっている動物をキャッチから外します。(図2)
- 3.動物を外したら両足をゆっくり離します。
動物の処理については、お住まいの自治体によって異なります。自治体の担当部署までお問い合わせください。

■お手入れ方法

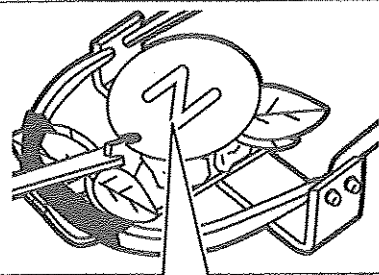
【用意するもの バケツ・ブラシ・布等】

- 1.捕獲器本体を水の張ったバケツに入れ、土や体毛等の汚れを落とします。(図3)
- 2.柄のついたブラシなどで捕獲器本体をきれいに洗います。
- 3.乾いた布などで水分をしっかりと拭き取ります。
- 4.風通しの良い日陰で自然乾燥させます。(図4)

！ 子供の手の届かない場所で乾燥させてください。

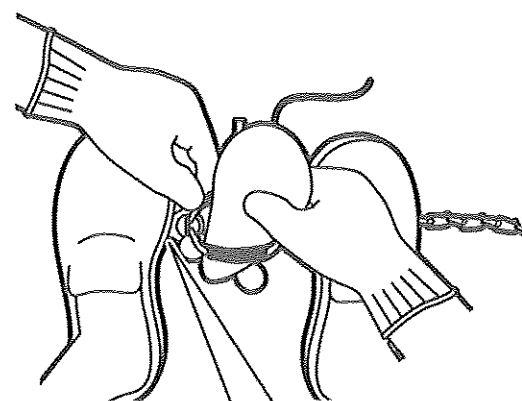
(図1)

ゴミや小石などの異物が挟まっていないか確認してください。



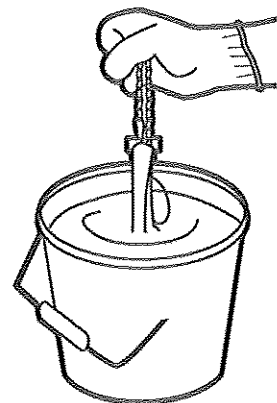
警告 セットした状態で踏板を触らないでください。キャッチが閉まり、指等を挟む恐れがあります。

(図2)

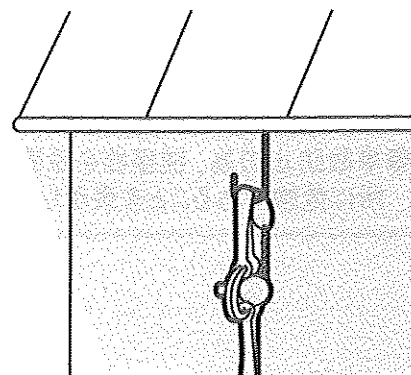


警告 両足をバネから緩めないでください。指等を挟む恐れがあります。

(図3)



(図4)



■保管方法

- 風通しのいい冷暗所で保管してください。
- 子供やペットの手の届かないところに保管してください。(図1)



水気のあるところや、湿度の高いところに保管しないでください。サビの原因になります。

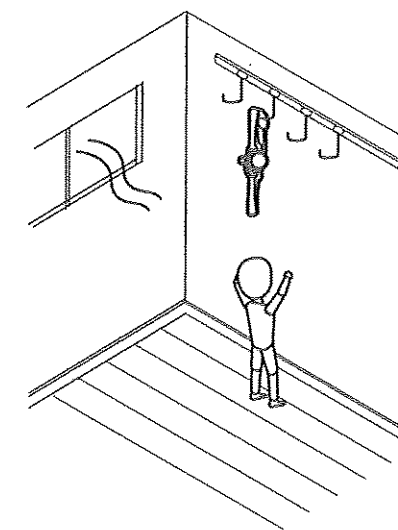
【ソフトキャッチ取り付け方法】

【用意するもの ソフトキャッチ(別売)・丸めた新聞紙等】
お買い求めの販売店または当社にお問い合わせください。

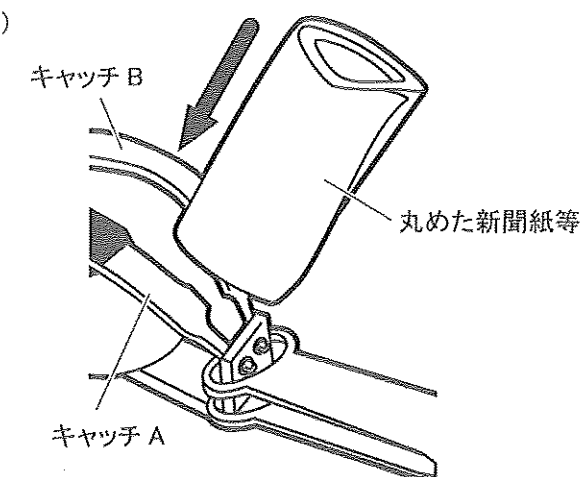
- 1.3ページ セット方法-6の状態から始めます。
- 2.バネをしっかり踏み、キャッチAを少し手前に倒します。
- 3.丸めた新聞紙等をキャッチAとキャッチBの端に差し込みます。(図2)

- 4.ソフトキャッチを取り付けます。(図3)
- 5.取り付けが済んだらバネ部をしっかり踏み込み、丸めた新聞紙等をゆっくり引き抜いてください。

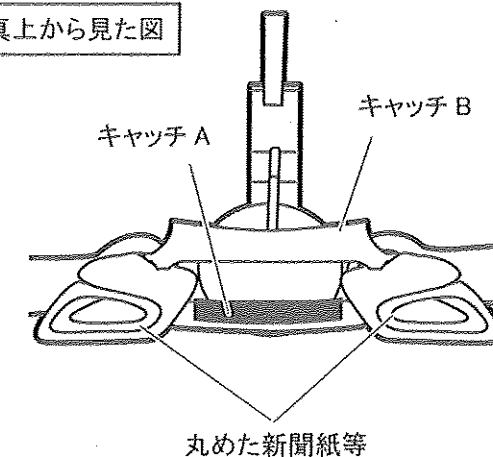
(図1)



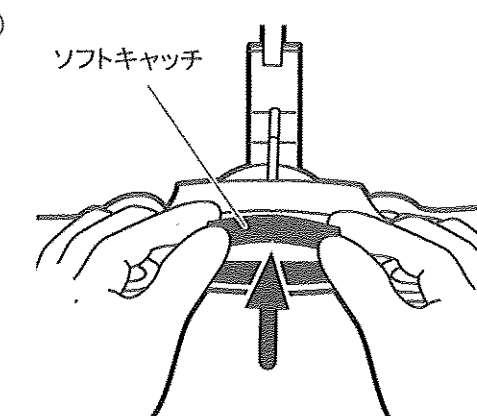
(図2)



真上から見た図



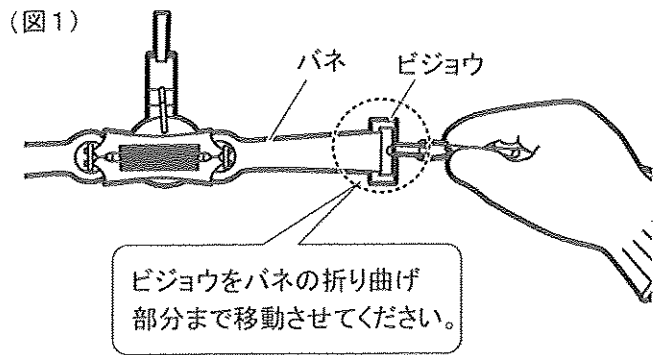
(図3)



■トラブルシューティング

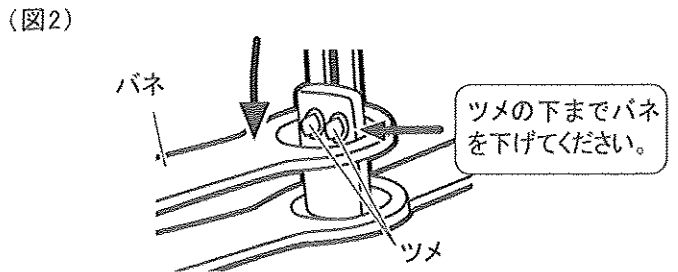
Q1.バネを踏んでも下がらない。

A.バネにビジョウが引っかかり、バネが下がらない状態になっている可能性があります。クサリをひっぱり、ビジョウをバネの折り曲げ部分まで移動させてから、バネを踏んでください。(図1)



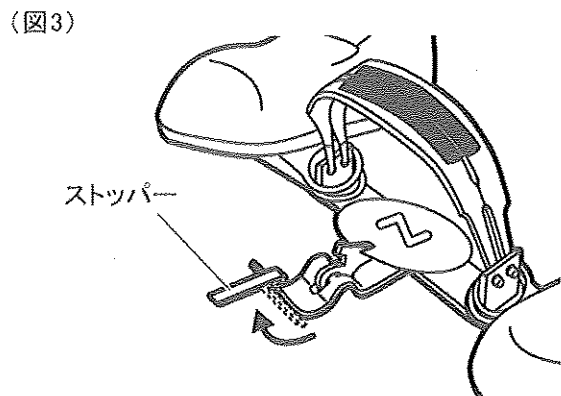
Q2.キャッチが開かない。

A.バネをツメの下までしっかりと踏んでからキャッチを開いてください。(図2)



Q3.ストッパーが動かない。

A.ストッパーが本体の下に入り込んでいる可能性があります。セットする時に、ストッパーの位置を確認してからバネを踏んでください。(図3)



Q4.捕獲器本体がさびてきた。

A.多少のサビであれば、作動に問題はありません。あまりにサビの状態がひどい場合は、表面のサビを軽く落としてから設置してください。

保証規定

この製品の寿命について

この製品は下記の条件で寿命を設定しています。これを超えた使用は事故などの原因となります。

■期待寿命：5年(本書記載の使用状況で、想定される適切な当該製品の寿命です。)

■保証期間：お買い上げ日より6ヶ月(無償修理、交換などをお約束する期間です。)

この規定は、本書記載内容に基づく正常な使用において故障や欠陥が発生した場合にお買い上げ後6ヶ月以内であれば、無償にて修理又は交換をお約束するものです。但し次の場合は保証期間内においても有償修理となります。

(1)使用上の誤りや改造・不当な修理による故障や損傷。

(2)お買い上げ後の落下・輸送による故障又は損傷。

(3)火災・地震・水害等の天災地変ならびに公害等外部要因に起因する故障や損傷。

(4)リサイクル業者や使用者などによる再販など、当社の責任範囲を越える場合など。

(5)パッケージ等の消耗品。

(6)本書の提示が無い場合。

●本書は再発行致しません。レシートや領収書と一緒に、大切に保管してください。

製造元

有限会社 栄工業

〒959-1207

新潟県燕市三王淵1183

TEL:0256-46-0484

FAX:0256-46-0485

URL: <http://www.sakae-industry.com/>

Email: info@sakae-industry.com



2015
製品安全対策協議会
賛 助 会 員

【仕様】

品名：Ctype NO.401

用途：この製品は家屋被害、作物被害を防ぐためにハクビシン等の動物を捕獲するための器具です。

NO.401	
材質	本体：鉄 ソフトキャッチ：ゴム(消耗品) パッケージ：段ボール、表面クリアPP加工
表面処理	バネ部：水置換防錆剤「VR4870-2B」
材厚(mm)	キャッチ3.2 踏板0.8 バネ1.8
重量	約800g
寸法(mm)	W110×H75×D355
数量	1個
原産国	日本

※上記仕様などは改良のため予告なく変更する場合があります。

販売元

プラスワンスタイル株式会社

〒959-1207

新潟県燕市三王淵1183

TEL:0256-47-1768

FAX:0256-47-1840

URL: <http://www.sakae-industry.com/plus1.style.html>

Email: info@plus1style.com