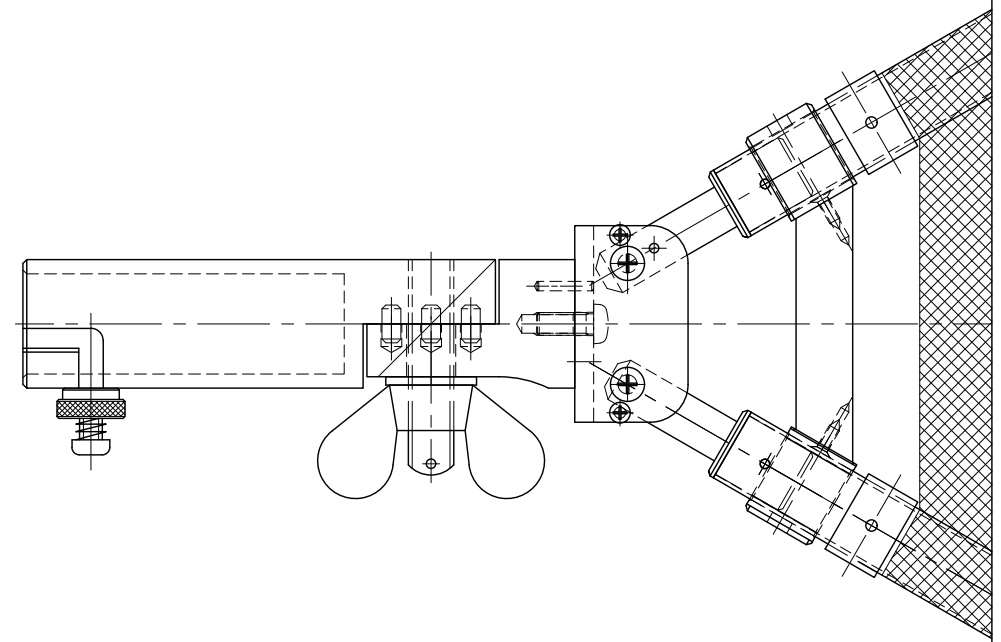
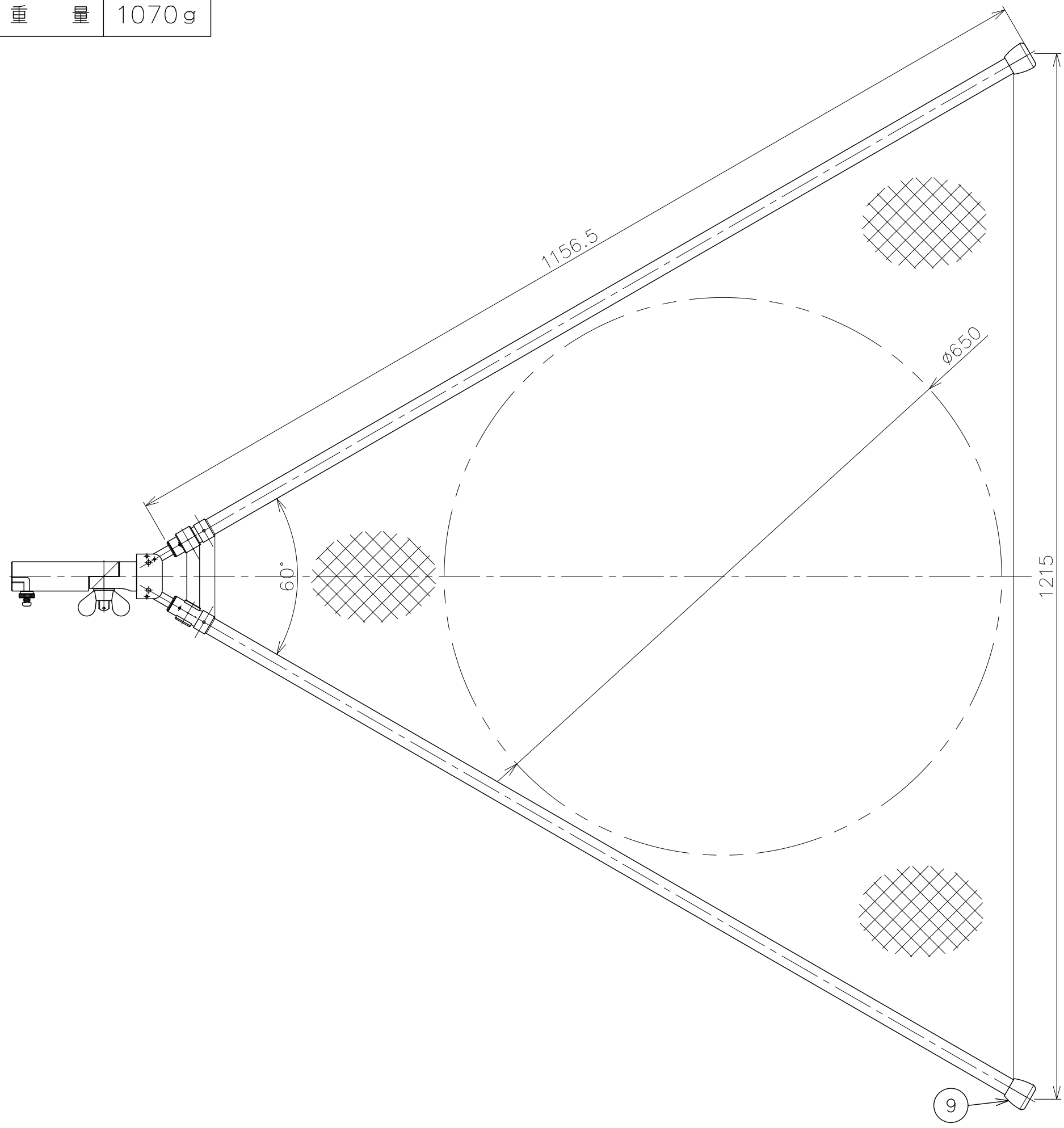


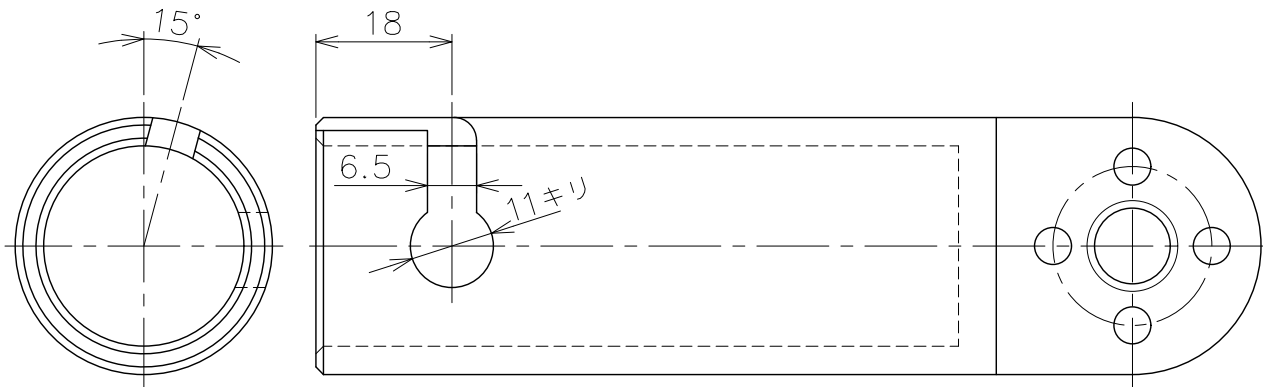
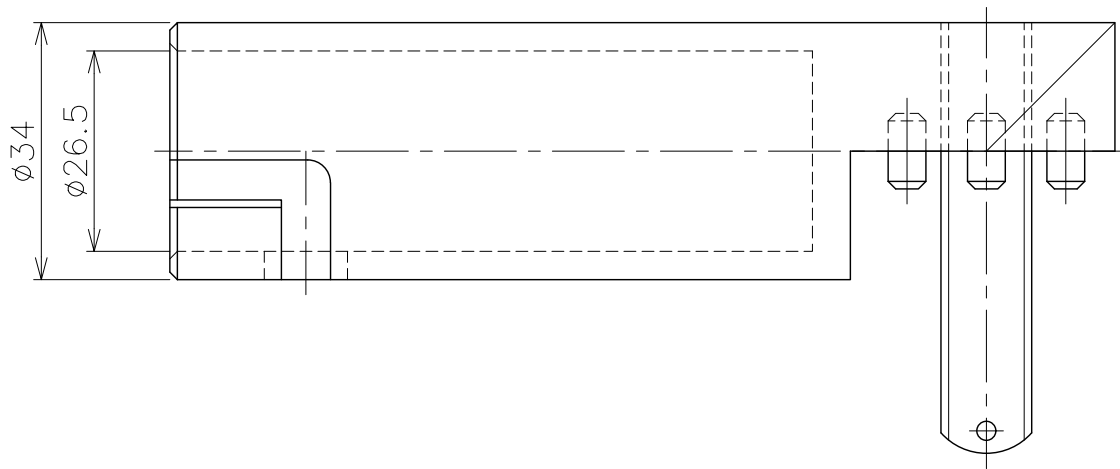
重量 1070g



先端金具部拡大図 (S=1:2)

品番	品名	材質	数量
名称	No.SNセーフティネット 組立図		
縮尺	1:5	年月日	H24年 11月 21日
宣真工業株式会社			K.G

1 角度調整付先端金具（下部）
 材料）アルミ合金



品番	品名	材質	数量
	No.SNセーフティネット 角度調整付先端金具 下部		
縮尺	1:1	年月日	H24年 11月21日
宣真工業株式会社			K.G