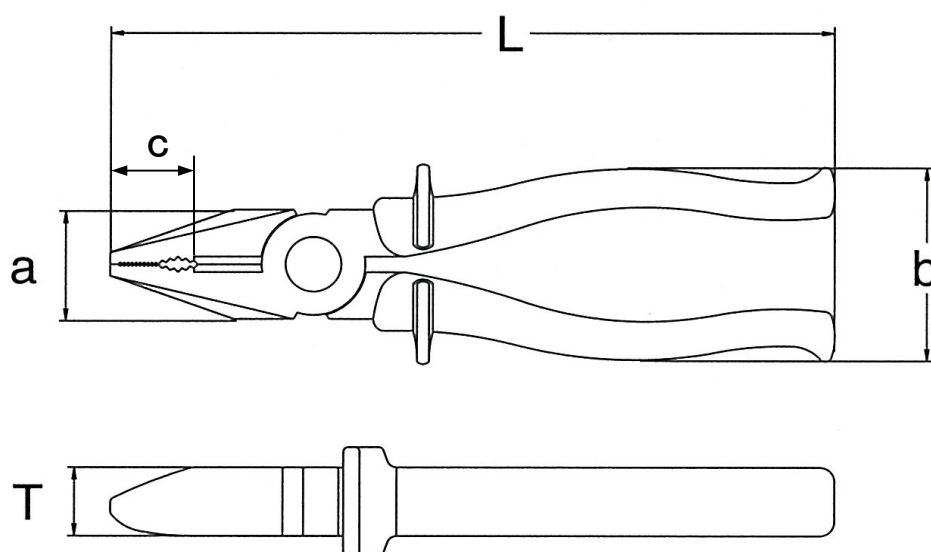


強力型ペンチ
EA682A-200



品番	全長(L)	a	b	c	T	重量
EA682A-200	220mm	31mm	55mm	16mm	13mm	375g

- 切断能力…銅線: ϕ 2.6mm
鉄線: ϕ 2.5mm
スチール線: ϕ 2.3mm
- 材質…クロムニッケル鋼