

# EA687DA

## (1/4"・1/2") ソケットレンチセット



ソケットはプッシュボタンによって簡単に脱着が可能。

### ●ラチェットハンドル×2

差込角	送り角	全長(mm)	重量(g)
1/4"	16.5°	149	136
1/2"	11°	250	559

- ・フレーム材質…クロムバナジウム鋼
- ・ハンドル部:樹脂
- ・左右切換式



### ●エクステンションバー×4

差込角	全長(mm)	重量(g)
1/4"	51	23
	102	44
1/2"	127	218
	254	420

- ・材質…クロムバナジウム鋼



### ●フレキシブルエクステンションバー×1

- ・差込角…1/4"
- ・全長…150mm
- ・材質…クロムバナジウム鋼
- ・重量…58g



### ●T型スライドハンドル×2

差込角	全長(mm)	重量(g)
1/4"	100	40
1/2"	250	355

- ・材質…クロムバナジウム鋼

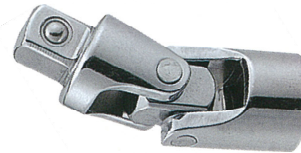


### ●スピナーハンドル×1

- ・差込角…1/4"
- ・材質…クロムバナジウム鋼
- ・全長…150mm
- ・重量…88g



ハンドル末端部には1/4"の差込穴が付いており、ラチェットハンドル等を差し込めます。



### ●ユニバーサルジョイント×2

差込角	全長(mm)	重量(g)
1/4"	34.9	24
1/2"	70	146

- ・材質…クロムバナジウム鋼



### ●ビットアダプター×1

- ・サイズ(Hex×sq)…5/16"×1/2"
- ・材質…クロムバナジウム鋼
- ・全長…38mm
- ・重量…64g

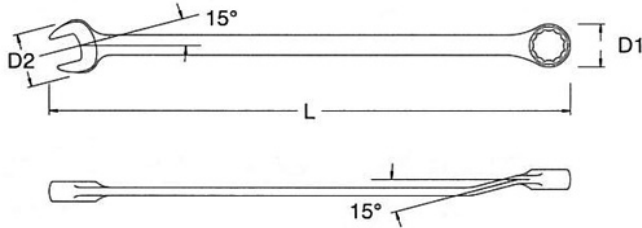


### ●76個組

- 差込角…1/4"・1/2"

- 総重量…6.04kg

- ケースサイズ(横×縦×高さ)…  
380×275×80mm

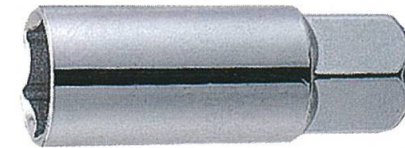


●片目片ロスパナ(12ポイント)×9

サイズ	L(全長)	D1	D2	重量(g)
8	140	13.9	16.7	28
10	159	15.3	20.9	57
11	166	17.7	23.0	44
12	172	18.8	25.1	51
13	178	20.1	27.2	68
14	191	21.5	29.3	88
17	226	26.7	35.5	142
19	248	28.5	39.7	208
22	292	32.3	46.0	280

単位(mm)

・材質…クロムバナジウム鋼

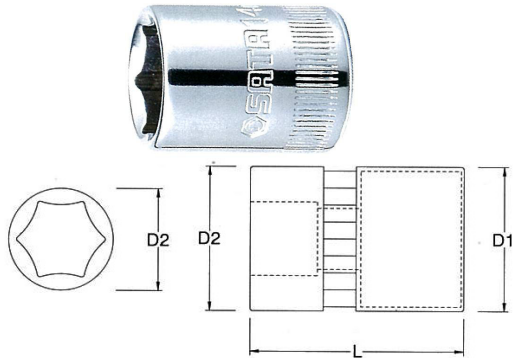


●スパークプラグソケット×2

サイズ	全長(mm)	重量(g)
16	64	107
21	70	158

・差込角…1/2"

・材質…クロムバナジウム鋼

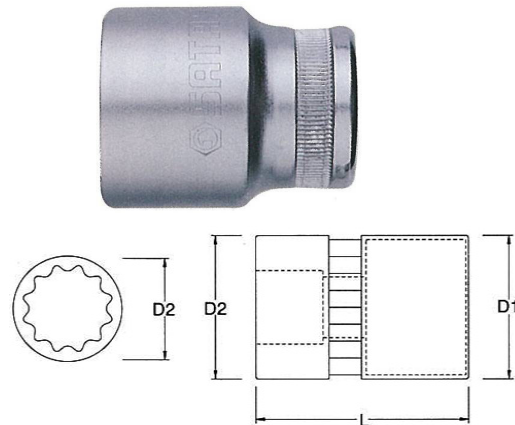


●(1/4")ソケット(6角)×7

サイズ	D1	D2	L(全長)	重量(g)
8		11.8	24.5	13
9		13.1		16
10		14.3		17
11		15.8		22
12		16.8		25
13		17.9		29
14		19.5		35

単位(mm)

・材質…クロムバナジウム鋼



●(1/2")ソケット(6角)×12

サイズ	D1	D2	L(全長)	重量(g)
8	22.2	13.3	37.8	46
10		15.3		49
12		17.8		51
13		19.0		54
14		20.3		56
17	23.9		71	
19	25.9		77	
22	29.9		40.0	95
24	31.9		108	
27	35.9		43.0	137
30	39.9			190
32	41.9			199

単位(mm)

・材質…クロムバナジウム鋼

**●(1/4")(+)**ビットソケット×2

サイズ	全長	重量(g)
#1	37mm	14
#2		15

・材質…クロムバナジウム鋼

**●(+)**ビット×2

サイズ	重量(g)
#3	10
#4	11

・六角シャंक径…5/16"  
 ・全長…30mm  
 ・材質…工具鋼

**●(1/4")(-)**ビットソケット×3

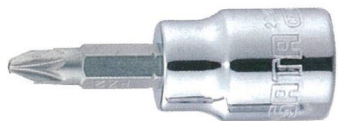
刃幅×刃厚	全長	重量(g)
4.0×0.9mm	37mm	14
5.5×1.0mm		15
6.5×1.3mm		15

・材質…クロムバナジウム鋼

**●(-)**ビット×3

サイズ	重量(g)
8×1.2	11
10×1.6	12
12×2.0	15

・六角シャंक径…5/16"  
 ・全長…30mm  
 ・材質…工具鋼

**●(1/4")ポジドライブ**ビットソケット×2

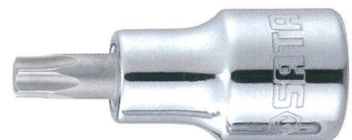
サイズ	全長	重量(g)
#1	37mm	14
#2		15

・材質…クロムバナジウム鋼

**●ポジドライブ**ビット×2

サイズ	重量(g)
#3	9
#4	11

・六角シャंक径…5/16"  
 ・全長…30mm  
 ・材質…工具鋼

**●(1/4")TORX**ビットソケット×7

サイズ	全長	重量(g)
T8	37mm	11
T10		12
T15		14
T20		15
T25		15
T30		16
T40		16

・材質…クロムバナジウム鋼

**●TORX**ビット×4

サイズ	重量(g)
T40	11
T45	
T50	
T55	

・六角シャंक径…5/16"  
 ・全長…30mm  
 ・材質…工具鋼

**●(1/4")Hex**ビットソケット×4

サイズ	全長(mm)	重量(g)
3	37	14
4		15
5		16
6		17

・材質…クロムバナジウム鋼

**●Hex**ビット×4

サイズ	重量(g)
8	13
10	16
12	20
14	26

・六角シャंक径…5/16"  
 ・全長…30mm  
 ・材質…工具鋼