

### 取扱説明書



レーザー光をのぞきこまないこと  
レーザー光を人に向けてないこと  
子供に使わせないこと  
株式会社カスタム



©2015 CUSTOM corporation

### 保証書

株式会社 カスタム



#### 保証規定

本器は当社基準に基づく検査により合格したもので、下記の保証規定により保証いたします。

- 保証期間中に正常な使用状態で、万一故障等が生じた場合は無償で修理いたします。
- 本保証書は、日本国内でのみ有効です。
- 下記事項に該当する場合は、無償修理の対象から除外いたします。
  - 不適当な取扱い、使用による故障
  - 設計仕様条件等を越えた取扱い、または保管による故障
  - 当社もしくは当社が委嘱した者以外の改造または修理に起因する故障
  - その他当社の責任とみなされない故障

型番	IR-211H	シリアルNo.	
保証期間	年 月 日より1カ年		
お客様	お名前 様		
	ご住所		
	電話番号		
販売店	住所・店名		

販売店様へ お手数でも必ずご記入の上お客様へお渡しください。

このたびは弊社の放射温度計をお求めいただきまして誠にありがとうございます。ご使用前にこの説明書をよくお読みいただき、正しくご使用ください。なお、お読みいただきました後も、この取扱説明書を大切に保管してください。

### 安全にご使用いただくために

本器をご使用になる前に安全上のご注意と取扱説明書をよくお読みください。

### 安全上のご注意 必ずお守りください



警告 人が死亡または重傷を負うおそれがある内容を示しています。



注意 人が傷害または財産に損害を受けるおそれがある内容を示しています。

#### 警告

- 指定の方法、条件以外での使用は絶対に行わないで下さい。
- 落下や過度の衝撃、振動を与えないで下さい。  
本器を破損したり重大事故を引き起こしたりする恐れがあります。
- 故障が疑われる場合は使用をおやめ下さい。  
使用前に亀裂、破損等の異常がないかを十分確認し、本器の使用中に異常が発生した場合は、すぐに使用を中止して下さい。
- 本器の分解、改造は行わないで下さい。  
修理が必要な場合は、購入された販売店にお問い合わせ下さい。
- 本器を加熱したり火中に投入したりしないで下さい。  
破裂による火災、怪我の恐れがあります。
- 危険物、発火物、爆発の恐れがある場所では使用しないで下さい。  
重大事故を引き起こす恐れがあります。
- 本器を濡れた手で扱ったり、水で濡らしたりしないで下さい。  
感電など重大事故を引き起こす恐れがあります。

#### 電池について

- 乳幼児の手の届かない所に置いて下さい。  
万一、電池を舐めた場合はすぐにうがいをして、医師に相談して下さい。
  - 電池の液が目に入ったり皮膚や衣服に付着したりした場合は、すぐに多量のきれいな水で洗い流して下さい。  
失明や皮膚に障害を起こす恐れがありますので、医師の治療を受けて下さい。
  - プラス、マイナスを逆に使用しないで下さい。  
異常反応を起こし、電池を漏液、発熱、破裂させる恐れがあります。
  - プラス、マイナスを針金などで接続したり、金属製のネックレスやヘアピンなどと一緒に持ち運んだり、保管したりしないで下さい。  
電池がショートした状態になり、過電流が流れたりして電池を漏液、発熱、破裂させる恐れがあります。
  - 新しい電池と使用した電池や古い電池、銘柄や種類の異なる電池を混ぜて使用しないで下さい。
  - 本器が濡れている時や湿気の多い場所では絶対に使用や電池交換をしないで下さい。また濡れた手で電池交換をしないで下さい。感電の危険があります。
  - 長時間使用しない場合には、本器から電池を取り外して下さい。また使い切った電池はすぐに本器から取り出して下さい。  
電池から発生するガスにより電池を漏液、発熱、破裂させたり、本器を破損させたりする恐れがあります。
  - 廃棄する際は、電極にテープを貼り絶縁して市町村の指示に従い、適切に廃棄して下さい。端子が他の金属と触れると発熱・破裂事故の恐れがあります。  
また電池を加熱すると破裂する恐れがありますので、絶対に火の中へ入れないで下さい。
  - 交換する際は、必ず電源が切れた状態(表示が消えている状態)で行って下さい。
  - 交換後は必ず電池カバーを閉じてから使用して下さい。
- #### レーザー光線について
- 測定ボタンを引くと、レーザー光線が発射されます。レーザー光線が人や動物の目に入らないよう十分注意して下さい。
  - 直接レーザー光線を見ないで下さい。
  - 鏡面処理された物体の温度を計測する際には、レーザー光線が物体の表面に反射し、目に入らないよう注意して下さい。
  - 爆発の危険のあるガスには、レーザー光線を当てないようにして下さい。

## ⚠ 注意

- ・高温や低温のところ、直射日光のあたるところ、湿気やホコリの多いところでの使用や保管はおやめ下さい。
- ・夏季の車内での放置はおやめ下さい。本器は精密な電子部品で作られています。
- ・極端な温度変化のある環境でのご使用は結露の原因になりますので、注意して下さい。
- ・周囲に雑音を発生させる装置のある場所や静電気の溜まっている物体の近くでは使用しないで下さい。表示が不安定になったり、誤差の原因になります。
- ・冬季の室外での使用は、本体の温度低下により応答速度が遅くなる場合があります。また電池の消耗が常温での使用に比べて早くなります。
- ・外部の強力なノイズ等により測定ができなくなった場合や、表示に異常が発生した場合は一度電池を取り外して入れ直し、本器をリセットして下さい。
- ・本器は防水構造にはなっていません。水滴がついたり、雨に当たったりしない様にご注意下さい。
- ・お手入れの際は乾いた布で本体を乾拭きして下さい。水にぬらしたり、洗剤や揮発性の溶剤のご使用は避けて下さい。
- ・本器は子供には使わせないで下さい。
- ・使用環境温度が急激に変化した場合 30 分以上放置し温度が安定してからご使用下さい。

### 1. 製品概要

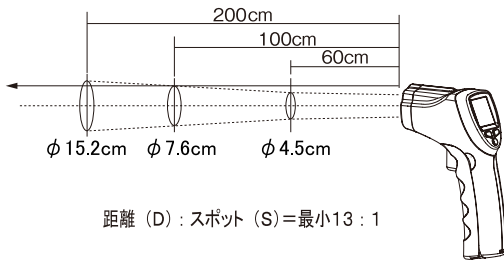
- ・測定レバーを引くだけの簡単操作。小型・コンパクトで作業性がよく、持ち運びも容易。
- ・測定位置の目安がわかるレーザーマーカ機能付。
- ・電池の消耗を抑えるオートパワーオフ機能搭載。
- ・測定物に応じて放射率を設定可能。(0.10 ~ 1.00 (0.01 ずつ可変))

### 2. 製品仕様

センサータイプ	赤外線センサー
測定範囲	-50°C ~ +550°C
分解能	0.1°C
サンプリング時間	1 回 / 秒
測定精度	±4°C(-50°C ~ 0°C)、±2%rdg または ±2°Cの大きい方(0°C ~ 550°C)
放射率設定	0.10 ~ 1.00 (0.01 ずつ可変)
測定エリア	13:1 (例 :100cm 離れた距離に対しφ7.6cm の対象物を測定)
測定波長	8 ~ 14 μm
使用温湿度	0°C ~ +50°C、10%RH ~ 95%RH (但し、結露のないこと)
保存温湿度	-20°C ~ +60°C、80%RH 以下 (但し、結露のないこと)
オートパワーオフ	約 20 秒
電源	9V 角型乾電池 x 1 個 ※1
電池寿命	約 12 時間 ※2
寸法、重量	(W) 44 x (H) 155 x (D) 100mm、約 176g(電池含む)
付属品	取扱説明書、9V 角型乾電池 x 1 個

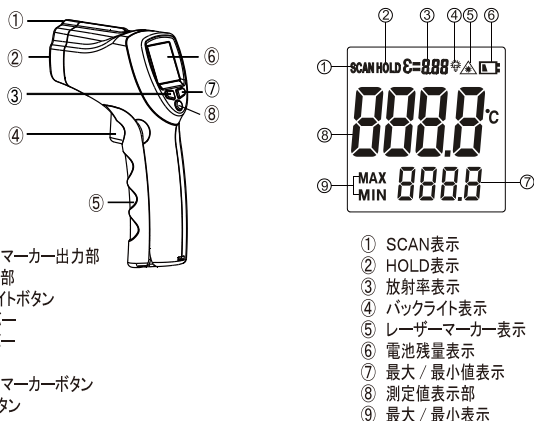
※1 本器に付属の電池は試供品です。初めてご使用いただく際には、必ず新しい電池と交換して下さい。

※2 使用頻度、使用状態により電池の寿命は短くなります。



※ 距離が約 26cm 以下の測定対象物の場合は約 2cm 以上の口径 (φ2cm 以上) に対して測定できます。

### 3. 各部の名称と画面表示



- 1 レーザーマーカ出力部
- 2 センサー部
- 3 バックライトボタン
- 4 測定レバー
- 5 電池カバー
- 6 表示部
- 7 レーザーマーカボタン
- 8 モードボタン

- ① SCAN 表示
- ② HOLD 表示
- ③ 放射率表示
- ④ バックライト表示
- ⑤ レーザーマーカ表示
- ⑥ 電池残量表示
- ⑦ 最大 / 最小値表示
- ⑧ 測定値表示部
- ⑨ 最大 / 最小表示

### 4. ご使用になる前に

- ・開梱したらすぐにキズや変色など外観上の異常や付属品に欠品がないかを確認して下さい。万一、不具合がありましたら購入された販売店までご連絡下さい。
  - ・本器に電池を取り付けて下さい。電池カバーを開き 9V 角型乾電池を極性を間違えないように取付け、カバーを元のように閉じます。
- ※電池残量表示に“”マークが表示された場合はすぐに新品の電池と交換して下さい。

### 5. 測定方法

- (1) 本器のグリップを握り、センサー部を測定対象物に向けて測定レバーを引くと電源が ON になり計測と同時に“”マークが表示部の上部に表示されレーザー光線が照射されます。測定対象物にレーザー光線のマーカを合わせて下さい。この時、なるべく測定対象物に近い位置で測定するとより正確な温度が測定できます。測定レバーを離すと、レーザー光線の照射が止まります。
- (2) 測定レバーを引いている間、表示部上部に“SCAN”の表示が出て、測定対象物の温度を継続して測定し、表示部に表示します。
- (3) 測定レバーから指を離すと、“HOLD”の表示に切り替わり、指を離した時の温度表示で固定されます。
- (4) “HOLD”表示が出ている状態で、操作を行わないと、約 20 秒後に自動的に電源が切れます。(オートパワーオフ機能) 電源ボタンはありません。

### 6. 各種設定方法

- (1) バックライトの ON/OFF  
“” ボタンを押すと表示部のバックライトを ON/OFF することができます。ON 時、表示部上部に“”マークが表示されます。
- (2) レーザーマーカの ON/OFF  
“” ボタンを押すとレーザー光線の照射を ON/OFF することができます。ON 時、表示部上部に“”マークが表示されます。近い距離での測定時には OFF に設定して電池の消耗を防ぐことができます。
- (3) MAX (最高温度) / MIN (最低温度) 表示モード  
“MODE” ボタンを押すと表示部下部に“MAX”表示と“MIN”表示が交互に切替わり、測定レバーを引いている間の最高温度 / 最低温度が表示部下部に表示されます。
- (4) 放射率設定モード  
電源が入っている状態で“MODE” ボタンを長押しすると“ε”マークが点滅し、“” ボタンと“” ボタンを押して放射率を 0.10 ~ 1.00 で 0.01 ステップで設定することができます。設定後再び“MODE” ボタンを押すと決定できます。

### 7. 測定に関する理論と注意

1. 測定原理  
全ての物質は、その温度に応じて赤外線を放射します。放射エネルギーの量を計測することで、物体の温度を判断することが可能になります。
2. 赤外線  
赤外線は、光 (電磁波) の一種であり、簡単に空気を通過する一方、固体に吸収されやすいという性質を持っています。赤外線を検知できる放射温度計を使えば、気温や測定距離に関係なく、正確な計測が可能です。
3. 放射率  
物体は、全て目に見えない赤外線エネルギーを放射しています。放射されるエネルギーの量は、物体の温度や赤外線エネルギーを放射する能力に比例します。赤外線放射能力は、放射率と呼ばれており、物体の組成と表面の状態によって変わります。放射率は 0.10 から 1.00 の間で変化し、黒色で非常に放射率の高い物体が 1.00 になります。本器は出荷前に放射率を 0.95 の値 (これは測定対象物の 90% をカバーします。) に設定してあります。
4. 測定する物体の表面が霜、油、汚れなどで覆われている場合は、拭いて下さい。
5. 測定する物体の表面が光を強く反射する場合には、マスキングテープや艶消し黒の塗料を塗って下さい。
6. 本器が不正確な測定値を示している可能性がある場合には、先端部をチェックして下さい。結露や細かい塵などがセンサーを遮っている可能性があります。

### 8. 物体と放射率

アスファルト	0.90 ~ 0.98	煉瓦 (赤)	0.93 ~ 0.96
コンクリート	0.94	布 (黒)	0.98
セメント	0.96	人の皮膚	0.98
砂	0.90	レザー	0.75 ~ 0.80
土	0.92 ~ 0.96	炭 (粉末)	0.96
水	0.92 ~ 0.96	ゴム (黒)	0.94
氷	0.96 ~ 0.98	プラスチック	0.85 ~ 0.95
雪	0.83	木材	0.90
ガラス	0.90 ~ 0.95	紙	0.74 ~ 0.94
セラミック	0.90 ~ 0.94	酸化クロム	0.81
大理石	0.94	酸化銅	0.78
漆喰	0.80 ~ 0.90	酸化鉄	0.78 ~ 0.82
モルタル	0.89 ~ 0.91	織物	0.90