

可燃性ガスリークデテクタ

**GS-20**

Combustible Gas Leak Detector



取扱説明書

Instruction Manual

株式会社 **FUSO**



# 目次

安全上の注意	1
1. 製品の概要	2
2. 各部の名称	2
3. 使用上の注意	3
4. 機能の説明	4
4.1 手動ゼロ調整機能	
4.2 リーク感度の説明	
4.3 手動ゼロ調整機能について	
4.4 オートパワーオフ機能	
5. 操作方法	5
5.1 電池の装着	
5.2 測定前の準備(暖気運転)	
5.3 感度チェック	
5.4 検知(測定)	
6. 消耗品の交換	6
6.1 電池の交換方法	
6.2 センサの交換方法	
7. トラブルシューティング	8
8. メンテナンス	8
9. 製品仕様	9



## 安全上の注意

この取扱説明書は可燃性ガスリークデテクタ **GS-20** の取扱の方法について説明しています。当製品を取扱う前に、必ず製品についての安全上の情報と内容を十分に把握してからご使用ください。

- この取扱説明書はいつも手元に置いて使用してください。
- この取扱説明書は大切に保管してください。
- 担当者が交代されるときには、取扱説明書を確実に引き継いでください。

### 警告事項

この製品および取扱説明書には、お使いいただく方々への危害あるいは物的損害を未然に防ぎ、製品を安全にお使いいただくために、守っていただきたい事項を示しております。その表示の意味は次の通りです。

記号	表示の意味
 <b>危険</b>	この表示を無視して取扱を誤った場合、危険な状況が起こりえて、使用者が死亡または重傷を受ける可能性が想定される内容を示しています。
 <b>注意</b>	この表示を無視して取扱を誤った場合、危険な状況が起こりえて、使用者が中程度の障害や軽傷を受ける可能性が想定される場合及び物的損害のみの発生が想定される内容を示します。

## 危険

当製品の本体並びにプローブは防爆構造になっておりません。引火性あるいは爆発性ガスが雰囲気中に存在する場所、または高濃度の可燃性ガスが雰囲気中に存在する場所、爆発することがあらかじめ想定されるような場所では絶対に使用しないでください。

## 注意

- 当機は精密測定器です。外部から強い衝撃をかけたり、落下させたり、本体を濡らしたりしないよう、取扱いには十分配慮してください。破損する恐れがあります。
- 使用環境は、相対湿度：80%以下、測定温度：-10～60℃でお使いください。
- 保管の際は高温・高湿・直射日光を避けてください。
- 修理の依頼は販売店を経由してご依頼ください。もし当説明書に記載されていない修理や分解清掃を行った場合、規定の補償を請けかねることがございますので、ご自分で修理作業は行わない様お願い致します。
- 電池を使い切ったとき、長時間使用しないときは、電池を取り出して保管ください。
- もし電池の液が漏れたときは電池ケース内の液をよくふきとってから電池を交換してください。液が身体についたときは水でよく洗い流してください。
- 本体が水濡れや汚れた場合は乾いた布でふいてください。クレンザーなどの研磨剤やキシレンやトルエンなどの溶剤を使用しないでください。故障の原因にもなります。

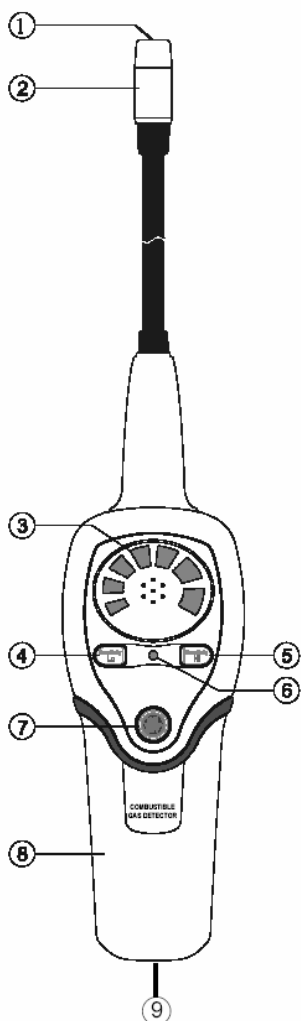
# 1. 製品の概要

当製品は可燃性ガスのリーク判定を目的とした「ガス漏洩検知器」です。

当製品のパッケージ開梱時に下記の内容の品目が入っているかご確認ください。  
部品の不足、製品の破損等ございましたらお手数ですが至急ご購入店にご連絡お願い致します。

- ガス検知器本体
- チェック剤
- 単3型アルカリ電池(4個)
- 取扱説明書(保証書)
- ハードケース

# 2. 各部の名称





- ① センサ
- ② センサプロテクター
- ③ LED リークレベル表示
- ④ Low 感度選択ボタン
- ⑤ High 感度選択ボタン
- ⑥ ローバッテリーサインランプ
- ⑦ 電源ボタン&ゼロリセットボタン
- ⑧ 電池カバー
- ⑨ 電池カバー取り外しネジ


### 3. 使用上の注意

GS-20 の特性を理解してお使いください。

誤作動や故障の原因になりますので、下記の注意事項を良く読んでご利用ください。

 <p>危険</p>	<ul style="list-style-type: none"><li>・当製品の本体並びにプローブは防爆構造になっておりません。引火性あるいは爆発性ガスが雰囲気中に存在する場所、または高濃度の可燃性ガスが雰囲気中に存在する場所、爆発することがあらかじめ想定されるような場所では絶対に使用しないでください。</li><li>・可燃性ガスのリーク判定の用途以外に使用しないでください。</li></ul>
---	---

 <p>注意</p>	<ul style="list-style-type: none"><li>・バックグランド(雰囲気)のガスによっても、次のような場合は、誤反応することがあります。バックグランドの環境が汚染されている場合は、作業場所を新鮮な空気です換気して下さい。<ul style="list-style-type: none"><li>① 自動車の排気ガス中の一酸化炭素・水素など。</li><li>② 有機溶剤(トルエン・キシレン・エタノールなど)など。</li><li>③ シンナー、ペンキなどの溶剤や塗料など。</li></ul></li><li>・暖気運転は新鮮な空気ある場所で行ってください。</li></ul>
---	---

 <p>注意</p>	<ul style="list-style-type: none"><li>・ボンベから噴射した生ガスやライタのガスを吸引させないでください。</li></ul>
<p>生ガス(100%純度ガス)及び高濃度のガスを吸引させないでください。 それらの高濃度ガスを吸わせるとセンサ素子に著しい悪影響を与え、感度が戻らなくなることがあります。高濃度ガスが周囲に存在していることがあらかじめ分かっている状態では換気を十分に行ってから測定を開始してください。</p> <p style="text-align: center;"><b>※高濃度ガスを吸引してしまった場合の対応方法</b></p> <p>[解決方法①] 一般的に、電源スイッチを‘ON’にしたまま雰囲気の清浄な場所で3～10分間程度通電させれば回復します。</p> <p>[解決方法②] 上記解決方法でも回復しない場合は、更に10分間くらい通電してみてください。それでも回復しない場合は、センサが故障した可能性がありますのでセンサの交換(6. 2項ご参照)をしてみてください。それでも正常動作しない場合は故障が考えられますので修理を依頼してください。</p>	

## 4. 機能の説明

### 4-1 手動ゼロ調整機能

- ・ 手動でのゼロ調整ができます。測定中に電源ボタン(⑦)を押しますと「ピピ」音が鳴り強制的にその時の雰囲気基準点を補正します。

### 4-2 リーク感度の説明

- ・ GS-20 は漏洩量の数値的分析やフロンガスの環境濃度の計測を目的とした機器ではありませんが、下記の表のような感度を有しております。
- ・ これらの値は換気の行き届いた良好な環境条件下で測定を行った数値であり、全ての作業環境に対応するものではありませんのでご注意ください。
- ・ また、下記に記された以外のガスへの感度については直接(株)FUSO までお問合せください。

#### [リーク感度の目安]

ガス	Hレンジ	Lレンジ
プロパン	40ppm	200ppm
ブタン	10ppm	50ppm

### 4-3 手動ゼロ調整機能について

本機は手動ゼロ調整機能を内蔵しております。検知する箇所の雰囲気が汚染されている場合には最初に検知器が反応しますが、そのまま雰囲気が一定ならばゼロリセットボタンを押すことで補正してゼロポイントを元のメーターの位置まで戻します。その場合、雰囲気の濃度以上であればガスのリーク検知が可能です。逆に検知したいリークが存在しても、汚染雰囲気がそれ以上に高い場合は検知不能ということになりますので、検知にあたっては使用される場所の雰囲気の管理に細心の注意を払って作業を行なってください。

### 4-4 オートパワーオフ機能

- ・ GS-20には電池の消耗を防ぐため10分間ボタン操作を行なわないと自動的に電源が切れるオートパワーオフ機能が搭載されています。

## 5. 操作方法

### 5-1 電池の装填

1. 本体下部の電池カバー取り外しネジ(⑨)を小形マイナスドライバーで外し、電池カバー(⑧)をスライドさせ取り外し単 3 アルカリ乾電池×4 個を装填します。
2. 元の通りに電池カバーを取り付けネジを締めて下さい。

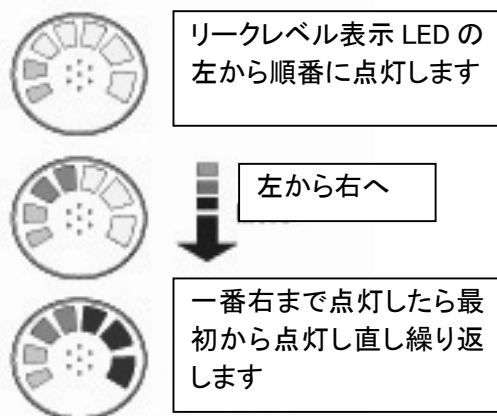
### 5-2 測定前の準備(暖機運転)

1. 最初に電源ボタン(⑦)を押して電源を入れます。
2. LED リークインジケーターが左から右に点灯を繰り返し暖機運転を始めます。90 秒の暖気運転が終わると「ピピ」とアラームが鳴り使用可能な状態となります。

**電源投入後の 90 秒間は暖機運転のためご使用できません**

### 5-3 感度チェック

1. チェック剤(ガラスの小瓶)のキャップを開け、GS-20 のセンサ(①)チェック剤の入口にゆっくりと近づけます。
3. ブザーが鳴りLED インジケーターが下記のように右に振り切れればチェック OK です。
4. 反応が見られない場合はトラブルシューティングをご参照ください。



### 5-4 検知(測定)

1. High 感度選択ボタンを押し、感度を H レンジに設定します。
2. 測定したい対象物(冷媒配管の接合部など)にDC-8Pro のノズルの先端を近づけ、毎秒 5cm 以下のスピードでゆっくりと溶接接合部など検知面に沿って移動させます。(吸入口を塞ぐことはしないでください)
3. ガスが洩れているとセンサが反応して、①リークレベル表示 LED が左から右に点灯し、②ブザーが鳴ります。それらの変化を見て漏洩箇所を判定してください。
4. 電源を切るときは電源ボタン(⑦)を長押し(約 5 秒)してください。ブザー音が鳴った後 LED インジケーターが右から左に戻り電源が切れます。(LED ランプが全て消えるまで押し続けます。)



## 6. 消耗品の交換

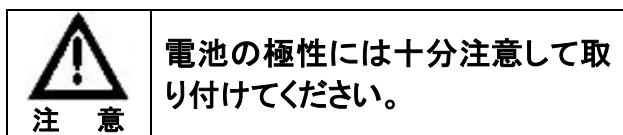
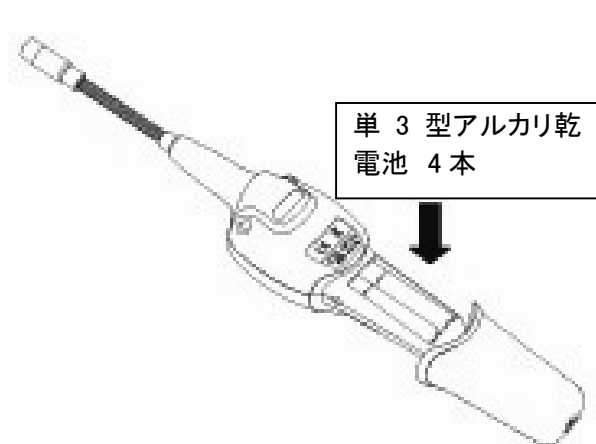
### 6-1 電池の交換方法

1. 本体正面ローバッテリーサインランプ(⑥)が点灯したら電池を交換してください。
2. 本体下部の電池カバー取り外しネジ(⑨)をマイナスドライバーで外し、電池カバー(⑧)をスライドさせ取り外し単 3 アルカリ乾電池×4 個を装填します。
3. 元の通りに電池カバーを取り付けネジを締めて下さい。

[電池寿命について]

乾電池の寿命は単 3 型アルカリ乾電池の場合、連続使用で約 40 時間です。

長時間使用しない時は乾電池をはずしてから保管ください。電池を外さずに長期間(半年以上)保管する場合、電池が液漏れして故障の原因になる場合があります。



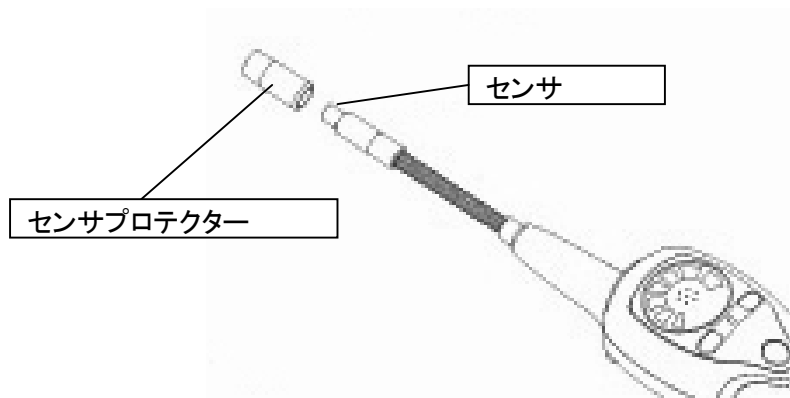
## 6-2 センサの交換方法

次の場合、センサの交換を行なってください。それでも正常に動作しない場合は7項のトラブルシューティングをご確認のうえ当機を修理に出してください。

1. センサが暖まらないとき
2. 電源を入れたのに通常の暖機が始まらないとき
3. 暖機動作はするが、感度がないとき

### センサの交換方法

- ①フレキシブルチューブ先端のセンサープロテクター(②)をとりはずします。
- ②センサをプラグから抜き取り、新しいセンサを差し込む方向に注意してプラグに押し込みます(下図参照)
- ③とりはずしたセンサプロテクターをかぶせます。



センサはヒーターが断線しない限り、通常1～2年の使用に耐えられますが、感度を保つためにはセンサの表面に水滴、油、チリ、ホコリなどの汚れを付着させないようにすることが重要です。なお、良いコンディションで使用していただくために、センサの定期的な交換(目安として、比較的良好的な使用環境で約1年)をおすすめいたします。

### 交換用センサのご注文方法

- センサのご注文はGS-20本体をお買い求めになられた販売店からご入手ください。**必ず本器の機種名をご指示ください。**
- また、ご不明な点がある場合は(株)FUSO へお問い合わせください。

## 7. トラブルシューティング

「おかしいな」と感じたら、お手数ですが修理に出す前に下記の項目についてご確認ください。

症状	考えられる原因	処理
感度不安定	電池消耗	電池を交換して再度試してみてください。
	バックグラウンド(雰囲気)に影響ガスが存在する	そのまま同じ個所に位置しますと、元に戻りません(オートゼロ機能)。もしその付近で雰囲気以上の高濃度のガスが洩れていれば検出します。P4「4-1 手動ゼロ調整機能」参照。
		感度を Low に落としてください
		換気を行ってください
	動かしすぎ	持つ位置を一定にしてください(4P 参照)
動作しない	センサの断線	ご購入になられた販売店または(株)FUSO へ送付ください。 ※P8「メンテナンス」参照
	機器内部の問題	
	センサの断線	
チェック剤でテストしてもリークレベル表示LEDが振れない。	センサの断線	更に 1 分間ほど経ってから再度チェックしてください。
	暖機運転不足	
電池交換したばかりなのに電源が入らない。	乾電池の誤挿入	電池の極性(+と-)を再度確認してください。

## 8. メンテナンス

- ※ 当製品の保証期限はご購入日から 1 年間です。故障の事由がお客様の過失による場合や当社の許可なく本体を開封、分解、改造した場合には製品保証が無効になりますのであらかじめご了承ください。
- ※ 修理や校正をご依頼の場合は、依頼内容を具体的に明記の上、ご購入になられた販売店又は(株)FUSOにお申し付けください。現品到着後に修理費用をお見積致します。
- ※ 修理・校正サービスはなるべく迅速に処理するよう配慮しておりますが、内容や状況によっては 3 週間以上かかる場合がございますのであらかじめご了承ください。
- ※ 校正証明品は定期的に校正サービス(有償)を受けてください。

### 修理依頼品・校正依頼品の送品先

株式会社 FUSO 守谷技術センター  
〒302-0034 茨城県取手市戸頭 4-1-14  
Tel:0297-78-5771 Fax:0297-78-5772

## 9. 製品仕様

型 式	GS-20		
検 知 方 式	半導体ガスセンサ/拡散式		
対 象 用 途	可燃性ガスのリークの有無とリーク箇所の発見		
対 象 ガ ス	ガソリン・プロパン・天然ガス・重油 他		
感 度		H	L
	プロパン	40ppm	200ppm
	ブタン	10ppm	50ppm
表 示 方 法	ブザー・リークレベル表示 LED		
使 用 電 源	アルカリ単 3 乾電池×4本		
電 池 寿 命	約 40 時間(20℃の環境下において)		
使 用 環 境	-10℃～60℃ ・ 常湿(0%～80%RH)		
フレキシブルホース長	400mm		
寸 法 / 質 量	220×65×42mm / 約 370g		
標 準 付 属 品	チェック剤、ハードケース、単3アルカリ電池(4 個)、取扱説明書(保証書)		
別 売 品	GS-20 用センサ		

## 保証書

製品名	可燃性ガスリークデテクタ		
型名	GS-20		
製造番号			
保証期間	(お買上げ日より1年間)                      年                      月                      日より1年間保証		
お客様 お名前			
ご住所	〒                      -		
	TEL		
販売店・住所・TEL・担当者名・印			

本書の再発行はいたしませんので、紛失しないよう大切に保管してください。

**株式会社 FUSO**

〒103-0007 東京都中央区日本橋浜町 3-3-1 トルナーレ日本橋浜町 214

TEL 03-5652-1151 FAX 03-5652-1161

E-mail: support@fusorika.co.jp URL: <http://www.fusorika.co.jp>

## 保証規定

以下は、本製品に関する保証規定を記載しております。ご使用前に、必ずお読みください。

1. 本保証は、本保証規定に基づき、お買い上げいただいてから保証期間内に限り無償交換もしくは修理をさせていただきます。無償交換もしくは修理時に保証書が必要となりますので、大切に保管願います。
2. 取扱説明書、注意ラベルなどの注意に従った通常の使用方法により故障した場合は、弊社の判断で無償修理もしくは同等品と交換いたします。交換の場合は送付された旧製品等はお返しいたしません。
3. ただし、次のような場合には、無償での修理・交換はいたしかねます。
  - ①火災・公害・異常電圧および地震・雷・風水害その他天災地変など、外部に原因がある故障・損傷
  - ②お買い上げ後の輸送、移動時のお取り扱いが不適当なため生じた故障や損傷
  - ③ご使用上の誤り、または不当な修理や改造による故障や損傷
  - ④消耗部品が損耗し、取り換えを要する場合
  - ⑤取扱説明書や注意ラベルの記載内容に反するお取り扱いによって生じた故障や損傷
  - ⑥その他、認めがたい行為が発見された場合
4. お買い上げ後保証期間を経過したものおよび上記「3」項に該当するものは有償修理となります。また、その場合に弊社が修理不可能と判断した場合は修理をお受けせず、送付された製品を返却する場合がございます。
5. 本製品を使用した結果の他の影響については一切の責任を負いかねますので、予めご了承ください。
6. 本書は日本国内においてのみ有効です。



株式会社 **FUSO**

<http://www.fusorika.co.jp>

[support@fusorika.co.jp](mailto:support@fusorika.co.jp)

使用方法に関するお問い合わせ:

〒103-0007 東京都中央区日本橋浜町 3-3-1  
トルナーレ日本橋浜町 214  
TEL(03)5652-1151 FAX(03)5652-1161

修理依頼品・再校正依頼品の送品先:

(株)FUSO 守谷技術センター  
〒302-0034 茨城県取手市戸頭 4-1-14  
TEL(0297)78-5771 FAX(0297)78-5772