

3 磁界デジタル電磁波計
Three axis (X,Y,Z) electromagnetic
field measurement
EMF-828



取扱説明書
Instruction Manual

目 次



1 . はじめに	1
2 . 製品について	2
2-1 製品の概要	
2-2 製品の特長	
3 . 製品の構成	2
4 . 電磁場の危険性	2
5 . 各部の名称	3
6 . 操作方法	3
7 . 推薦	4
8 . 電池交換について	4
9 . 仕様	4
10 . アフターサービスについて	5

1.はじめに

この取扱説明書は3磁界デジタル電磁波計EMF-828の操作と取扱い方法について説明しています。当製品を安全かつ適切にご利用頂くにあたり、下記の注意を必ず読んでからご使用ください。

安全上の注意

この取扱説明書にはお使いいただく方々への危害あるいは物的損害を未然に防ぎ、製品を安全にお使いいただくために、守っていただきたい事項を示しております。その表示の意味は次の通りです。

表示	表示の意味
	この表示を無視して取扱いを誤った場合、危険な状況が発生し、使用者が死亡または重傷を負う可能性が想定される内容を示します。
	この表示を無視して取扱いを誤った場合、危険な状況が発生し、使用者が中程度の障害や軽傷を負う可能性が想定される場合及び物的損害の発生が想定される内容を示します。

ご使用上の注意



- 濡れた手で使用しないでください。
- 修理の依頼はディーラーまたは販売店を経由してご依頼ください。もし当説明書に記載されていない修理や分解清掃を行った場合、規定の補償を請けかねることがございます。



- 製品を落下させたり、水滴が付着したりしないよう、取扱には十分配慮してください。
- 相対湿度:80%以下、周囲温度:0~50 の環境下でお使いください。
- 長時間使用しないときは、電池を本体から取り出してから保管ください。
- 本体は乾いた布でふいてください。故障の原因にもなりますのでクレンザーなどの研磨剤やベンジン、シンナー、アルコールなどの溶剤を使用しないでください。
- 保管の際は高温・高湿・直射日光を避けてください。ご使用時なるべくこのような場所は避けてください

2. 製品について

2-1 製品の概要

この電磁波測定器 EMF-828 は一般的な電気系統、コンピューター、テレビ、ビデオ等の電化製品によって生じる電磁界の測定を行う目的で設計されています。

2-2 製品の特長

- ・3 磁界 (X,Y,Z 方向) 電磁界の計測
- ・電磁波テスターは電気系統、電磁界の測定をすばやく簡単に行うために設計されています。
- ・電磁場の被曝の危険性
- ・データホールド機能
- ・セパレートプローブタイプで使いやすい構造

3. 製品の構成

本器は以下の構成から成ります。

お手数ですが商品が届きましたら開梱の上、部品の不足、破損等をご確認願います。不具合がありましたらご購入販売店を通して至急ご連絡願います。

本体、プローブ、収納ケース、006P 積層乾電池
取扱説明書(いずれも各 1)

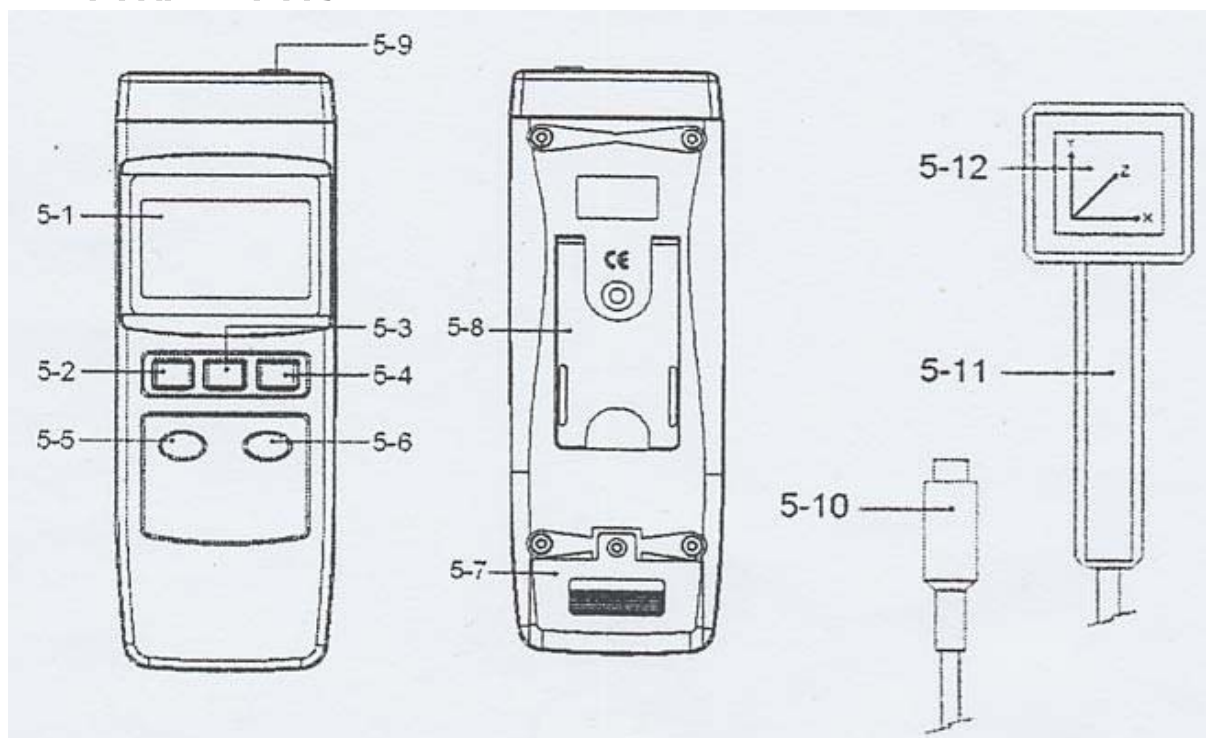
4. 電磁場の危険性

* 一部の科学者から長期にわたる電磁波の曝露は小児性白血病やその他がんの原因になると指摘されています。

* 現在は電磁波の影響についてはまだ全て解明されているわけではありません。長時間の曝露を避けるほうがよいというのが現状での一般的な見解です。

* 「電磁波からの慎重な回避」がアメリカの EPA(環境保護局)に推奨されています。

5. 各部の名称



5-1	ディスプレイ
5-2	電源ボタン
5-3	HOLD ボタン
5-4	XYZ 軸選択ボタン
5-5	Unit ボタン
5-6	Range ボタン

5-7	電池カバー
5-8	スタンド
5-9	プローブ差し込み口
5-10	プローブプラグ
5-11	プローブハンドル
5-12	プローブセンサー

6. 操作方法

- 1) 「Power(電源)」ボタン(5-2)を押し電源を入れます。
- 2) 「Unit(単位)」ボタン(5-5)を押し、 μT (マイクロテスラ)、mG(ミリガウス)どちらかの単位を選択します。
- 3) 「Range(レンジ)」ボタン(5-6)を押し、最適なレンジを選択します。測定する電磁界のレンジが未知である場合、最高レンジに設定して表示分解レベルが最適になるまでレンジを変更してください。
- 4) 「プローブ」(5-11)を持ち、「プローブセンサー部」(5-12)をゆっくりと測定対象に向けてください。
- 5) 「XYZ」軸の方向選択(5-4)ボタンを使用すると、軸方向の電磁力値が表示されます。

注意:

- * 環境中の電磁干渉の関係上、読取値が小さな値の測定値が表示されることがあります。これは測定器の故障ではありません。
- * 電磁波測定中に測定対象物の電源を落とすと、他の電磁界が検知されない限り、数値は0になります。

6)測定中に「HOLD」ボタン(5-3)を押すと表示値が固定されます。「HOLD」ボタンをもう一度押すとホールド機能が解除されます。

7.推奨

家庭や職場で定期的に電磁界の測定することを推奨します。

「過剰磁界」が電磁波テスターによって発見された場合には、生活環境の調整をおすすめします。そして長期間の電磁場の曝露を避けるようにつとめることが賢明です。

8.電池交換について

画面左上に電池マークが表示された場合、電池(006P 積層乾電池 × 1)の交換が必要です。

- (1) 本体裏の電池カバーのねじをドライバで外し、カバーをスライドさせて外し、電池を取り除いてください。
- (2) 新しい電池を取り付け、カバーを戻してください。

9.仕様

測定方式	マグネチックコイル
測定範囲 / 表示分解能	μT(マイクロテスラ) : 20 μT / 0.01 μT 200 μT / 0.1 μT 2000 μT / 1 μT
	mG(ミリガウス) : 200mG / 0.1mG 2,000mG / 1mG 20,000mG / 10mG
精度	± (4% + 3dgt.) at レンジ : 20 μT at レンジ : 200mG
	± (5% + 3dgt.) at レンジ : 200 μT at レンジ : 2,000mG
	± (10% + 5dgt.) at レンジ : 2,000 μT at レンジ : 20,000mG
	*仕様及び精度は周波数 50Hz、60Hz 下で確認されたものです。 *仕様は RF 強度が 3 V/m、周波数が 30MHz

	の下でのみ確認しています。
磁界軸	3 磁界軸 X,Y,Z 方向 ボタン選択
測定周波数	30Hz ~ 300Hz
ディスプレイ	L C D、3.5 桁、0.4 秒/回 オーバーレンジの場合「1」表示
使用環境	0 ~ 50 、85%RH 以下
電源	006P 積層乾電池 × 1
消費電流	約 2.7mA
質量	約 460g(含む電池)
外寸	(本体) 68W × 30D × 195Hmm (プローブ) 70 × 58 × 220mm (センサーヘッド) 70 × 58mm (プローブケーブル長) 930mm

10. アフターサービスについて

当製品の保証期限はご購入日から1年間です。故障の事由がお客様の過失による場合や当社の許可なく本体を開封、分解、改造した場合には製品保証が無効になりますのであらかじめご了承ください。

修理や校正をご依頼の場合は、依頼内容を具体的に明記の上、ご購入になられた販売店又は(株)FUSOにお申し付けください。現品到着後に修理費用をお見積致します。

修理・校正サービスはなるべく迅速に処理するよう配慮しておりますが、内容や状況によっては3週間以上かかる場合がございますのであらかじめご了承ください。

校正証明書は定期的に校正サービス(有償)を受けてください。

修理依頼品・校正依頼品の送品先

株式会社 FUSO つくばサービスセンター

〒300-2742 茨城県常総市向石下 968-10

Tel: 0297-43-9391 Fax: 0297-43-9392

保証書

製品名	3磁界デジタル電磁波計
型名	EMF - 828
製造番号	

保証期間 (お買上げ日より1年間)	年	月	日
より1年間保証			

お客様 お名前
ご住所 〒 -
TEL

販売店・住所・TEL・担当者名・印

本書の再発行はいたしませんので、紛失しないよう大切に保管してください。

株式会社 **FUSO**

〒103-0007 東京都中央区日本橋浜町 3-3-1 トルナーレ日本橋浜町 214
TEL 03 - 5652 - 1151 FAX 03 - 5652 - 1161
E-mail: support@fusorika.co.jp URL: http://www.fusorika.co.jp

保証規定

以下は、本製品に関する保証規定を記載しております。ご使用前に、必ずお読みください。

1. 本保証は、本保証規定に基づき、お買い上げいただいてから保証期間内に限り無償交換もしくは修理をさせていただきます。
無償交換もしくは修理時に保証書が必要となりますので、大切に保管願います。
2. 取扱説明書、注意ラベルなどの注意に従った通常的使用方法により故障した場合は、弊社の判断で無償修理もしくは同等品と交換いたします。交換の場合は送付された旧製品等はお返しいたしません。
3. ただし、次のような場合には、無償での修理・交換はいたしかねます。
火災・公害・異常電圧および地震・雷・風水害その他天災地変など、外部に原因がある故障・損傷
お買い上げ後の輸送、移動時のお取り扱いが不適当なため生じた故障や損傷
ご使用上の誤り、または不当な修理や改造による故障や損傷
消耗部品が損耗し、取り換えを要する場合
取扱説明書や注意ラベルの記載内容に反するお取り扱いによって生じた故障や損傷
その他、認めがたい行為が発見された場合
4. お買い上げ後保証期間を経過したものおよび上記「3」項に該当するものは有償修理となります。
また、その場合に弊社が修理不可能と判断した場合は修理をお受けせず、送付された製品を返却する場合がございます。
5. 本製品を使用した結果の他の影響については一切の責任を負いかねますので、予めご了承ください。
6. 本書は日本国内においてのみ有効です。

株式会社 **FUSO**

<http://www.fusorika.co.jp>

support@fusorika.co.jp

使用方法に関するお問い合わせ:

〒103-0007 東京都中央区日本橋浜町 3-3-1
トルナーレ日本橋浜町 214
TEL(03)5652-1151 FAX(03)5652-1161

修理依頼品・再校正依頼品の送品先:

(株)FUSO つくばサービスセンター
〒300-2742 茨城県常総市向石下 968-10
TEL(0297)43-9391 FAX(0297)43-9392

10-006-0703-3