

## 取扱説明書

### 保証書

株式会社 **カスタム**  
印ス会

#### 保証規定

本器は当社基準に基づく検査により合格したもので、下記の保証規定により保証いたします。

- 保証期間中に正常な使用状態で、万一故障等が生じた場合は無償で修理いたします。
- 本保証書は、日本国内でのみ有効です。
- 下記事項に該当する場合は、無償修理の対象から除外いたします。
  - 不適当な取扱い、使用による故障
  - 設計仕様条件等を越えた取扱い、または保管による故障
  - 当社もしくは当社が委嘱した者以外の改造または修理に起因する故障
  - その他当社の責任とみなされない故障

型番	<b>CDM-3000WP</b>	シリアルNo.	
保証期間	年	月	日より1か年
お客様	お名前	様	
	ご住所		
	電話番号		
販売店	住所・店名		
	販売店様へ お手数でも必ずご記入の上お客様へお渡しください。		

株式会社 **カスタム**

〒101-0021 東京都千代田区外神田3-6-12  
TEL (03) 3255-1117 FAX (03) 3255-1137  
https://www.kk-custom.co.jp/

このたびは当社のデジタルマルチメータをお求めいただきまして誠にありがとうございます。

ご使用前にこの取扱説明書をよくお読みいただき、正しくご使用ください。なお、お読みいただいた後もこの取扱説明書を大切に保管してください。

### 安全にご使用いただくために

本デジタルマルチメータを安全にご使用いただくために、以下の事項を守り正しくお使いください。

**警告** 人が死亡または重傷を負うおそれがある内容を示しています。

**注意** 人が障害または財産に損害を受けるおそれがある内容を示しています。

本器の測定範囲を超えた入力信号は、絶対に印加しないでください。DC60V、AC25V以上の電圧レベルでは、感電の恐れがありますので、濡れた手での測定は絶対に行わないでください。測定の前に、必ずファンクションの位置を確認してください。また、ファンクションおよびレンジを切り換えるときは、必ずテストリードを測定回路からはずしてください。安全のため、ご使用前に本取扱説明書をよくお読みいただき、充分に操作を理解されてから、正しくご使用ください。

#### 警告

本器は低電圧電路の測定用です。CATIII 600Vを超える電路の測定は危険ですので使用しないでください。また、本器の最大定格入力値600Vを超える電路の測定はしないでください。

### 測定上の注意

#### 共通の注意

#### 警告

AC/DC高電圧回路は非常に危険ですから、測定の際は十分に注意してください。アースとテストの端子間にACまたはDCの最大定格を超える電圧が加わらないように注意してください。また、許容値を超える電圧を絶対に加えないでください。感電の危険がありますので、濡れた手では絶対に操作しないでください。また、湿気が多い場所では使用しないでください。測定中は、テストリード先端のピンに触らないでください。また、被覆の傷ついたテストリードは使用しないでください。

#### 交流電圧、直流電圧測定の注意

#### 警告

アースとテストの端子間にACまたはDCの最大定格を超える電圧が加わらないように注意してください。また、許容値を超える電圧を絶対に加えないでください。

#### 抵抗測定時の注意

#### 警告

抵抗を測定する前に、必ず被測定回路の電源を切り離して、コンデンサを放電してください。電池を取り外したり、電源コードを抜くなどが最善の方法です。あやまって電圧を加えないように注意してください。

#### 導通チェック中の注意

#### 警告

電圧のある回路や電線で導通チェックを行わないでください。あやまって電圧を加えないように注意してください。

### その他の注意

#### 電池の交換について

#### 警告

本器の電源を必ずOFFにしてください。裏ケースを取付け、ネジを閉めてから、測定を行ってください。

#### テストリードの取扱いについて

#### 警告

測定中は、テストリード先端のピンに触らないでください。また、被覆の傷ついたテストリードは使用しないでください。テストリードを引き出す時や本体に巻き付けて収納する時など、無理に引っ張ったりしないでください。テストリードの断線の原因となります。防塵防水には対応していません。

#### 修理および改造について

#### 警告

当社もしくは当社が委託した者以外の修理、回路上の改造は危険です。から行わないでください。

#### 防水について

#### 警告

本器は IP65 準拠の防塵防水構造なので、水が掛かるなどの噴流に対しては保護されますが、水没させたり、水分が付着したままの状態で使用しないでください。

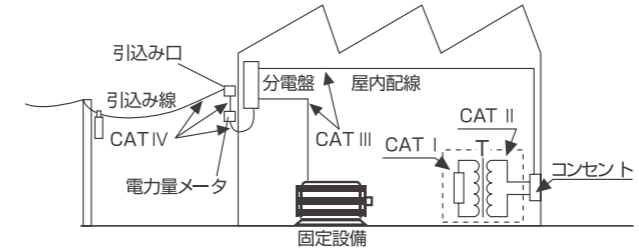
### 安全にご使用いただくために

#### 測定カテゴリ(過電圧カテゴリ)について

測定器を安全に使用するため、IEC61010-1では測定カテゴリとして、使用する場所により安全レベルの基準をCAT I～IVで分類しています。概要は下記ようになります。本器はCAT II、CAT IIIに該当します。

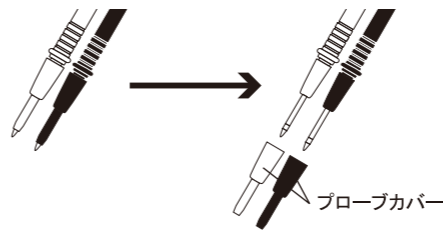
CAT I：コンセントからトランスなどを経由した機器内の二次側の電気回路  
CAT II：コンセントに接続する電源コード付機器(可搬型工具・家庭用電気製品など)の一次側回路  
CAT III：分電盤から直接電気を取り込む機器(固定設備)の一次側および分電盤からコンセントまでの電路  
CAT IV：建造物への引き込み線、引き込み口から電力量メータおよび一次側電流保護装置(分電盤)までの電路

数値の大きいカテゴリは、より高い瞬時的なエネルギーのある電気環境を示します。そのため、CAT IIIで設計された測定器はCAT IIで設計されたものより、より高い瞬時的なエネルギーに耐えることができます。カテゴリの数値の小さなクラスの測定器で、数値の大きいクラスに該当する場所を測定すると重大な事故につながる恐れがあることを示しています。当社のデジタルマルチメータは一部のものを除いて、原則としてこのカテゴリ表示を行っておりますので、下位のクラスの製品を決して上位のカテゴリで使用しないでください。特にCAT Iの測定器をCAT II、III、およびIVに該当する場所の測定に用いないでください。測定カテゴリはIEC60664の過電圧カテゴリに対応します。



#### プローブカバーについて

テストリード先端のプローブカバーは脱着が可能です。安全規格IEC61010に於いて、CAT III 300Vの環境でご使用の際は先端4mm以外は絶縁されている事と規定されています。安全のためCAT III 300Vの環境下でご使用の際は必ずプローブカバーを付けてご使用ください。



## 1. 概要

本器は、下記の機能を持った多機能な防塵防水デジタルマルチメータです。

- IP65規格に準拠した防塵防水構造。突然の雨、埃の多い過酷な現場でも安心です。
- 2mの落下耐性クリアで衝撃対応性能を強化。
- 測定機能は、直流/交流電圧、直流/交流電流、抵抗、ダイオードチェック、導通チェック、周波数、DUTY、静電容量、等の各機能を有しています。
- 真の実効値方式(True RMS)。
- 電池の消耗を防ぐオートパワーオフ機能を搭載しています。
- 暗い所で便利なLEDライトを製品先端に装備。
- バックライト付きで、暗い所でも安心です。
- ホールド機能、MAX/MIN機能。手動レンジ切替え機能。

## 2. 仕様

動作原理	二重積分方式
表示	液晶、最大表示“4000”
レンジ切替	オートレンジ/マニュアルレンジ
オーバーレンジ表示	“OL”マーク表示
ローバッテリー表示	電池電圧低下時、“ ”マーク表示
極性表示	自動切替、“-”のみ表示
サンプリング	約3回/秒
オートパワーオフ	約15分(解除可能)
防塵防水	IP65準拠
落下耐性	2m (工場出荷時)
使用温湿度	5℃～+40℃、75%RH以下(但し、結露の無いこと)
保存温湿度	-20℃～+60℃、80%RH以下(但し、結露の無いこと)
電源	単4形乾電池×2本
電池寿命	約100時間(アルカリ電池使用時)
寸法・重量	約W67×H121×D47mm、約210g(電池含む)
テストリード長	約90cm
適合規格	IEC61010-1 準拠 CAT III 600V
付属品	取扱説明書、単4形乾電池×2本、テストリード

※仕様および外観は、改良の為予告なく変更する場合があります。※本器に付属の電池は試供品です。市販の通常の電池よりも電池寿命が短いことがあります。LEDライト/プザーを多用されますと電池寿命が短くなります。

## 3. 電気的性能

条件：23℃ ±5℃、75%RH以下  
確度：± ( %読み値+ \_dgt最小桁の数値)

ファンクション	レンジ	分解能	確度	備考
直流電圧 DCV	400mV	0.1mV	± (1.0%+5dgt)	・入力インピーダンス 10MΩ
	4V	0.001V	± (1.0%+3dgt)	
	40V	0.01V		
	400V	0.1V		
	600V	1V		
交流電圧 ACV	4V	0.001V	± (1.2%+3dgt)	・入力インピーダンス 10MΩ ・1.0V以上 ・45Hz～1000Hz
	40V	0.01V		
	400V	0.1V		
	600V	1V		
	400μA	0.1μA		
4000μA	1μA			
40mA	0.01mA			
400mA	0.1mA			
4A	0.001A			
抵抗Ω	400Ω	0.1Ω	± (1.5%+5dgt)	・開放電圧：約0.5V
	4kΩ	0.001kΩ		
	40kΩ	0.01kΩ		
	400kΩ	0.1kΩ		
	4MΩ	0.001MΩ		
周波数	40MΩ	0.01MΩ	± (1.8%+5dgt)	
	10Hz	0.001Hz	± 1.2%	・1V rms以上 ・10Hz～10kHz
	100Hz	0.01Hz		
	1000Hz	0.1Hz		
	10kHz	0.001kHz		
40nF	0.01nF	± (4.5%+10dgt)		
400nF	0.1nF			
4μF	0.001μF			
40μF	0.01μF			
400μF	0.1μF			
静電容量	4000μF	1μF	± (10.0%+10dgt)	

※交流電圧・交流電流・周波数の確度保証は正弦波に限る。

導通チェック	ブザーレスレッシュホールド	備考
	約50Ω	開放電圧：約1.0V

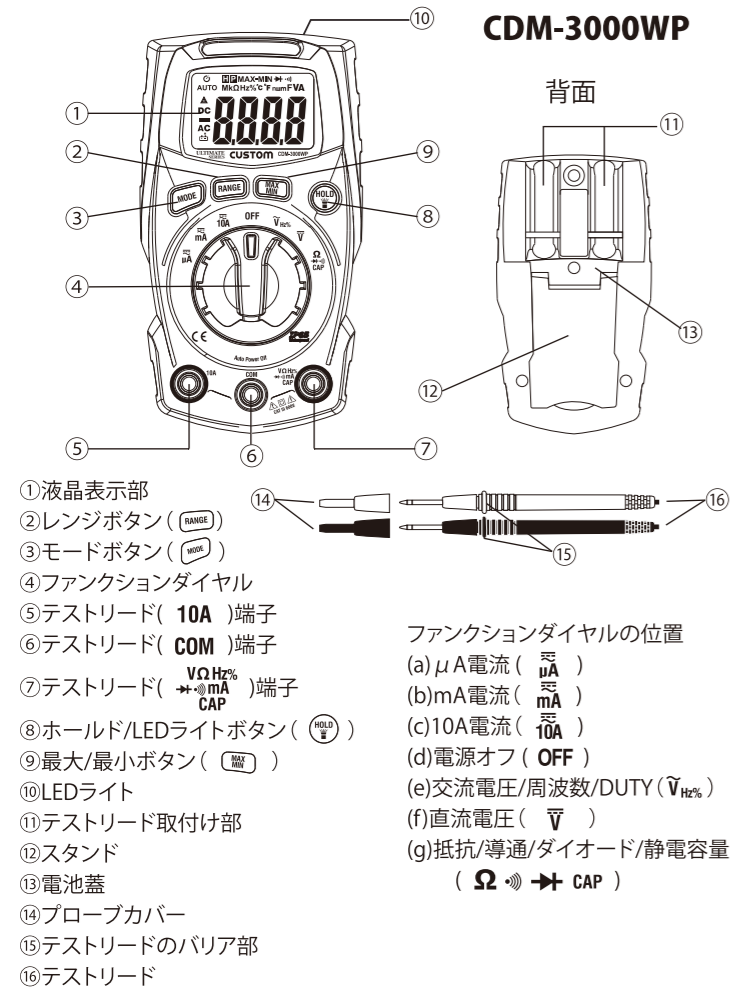
ダイオードチェック	レンジ	分解能	備考
	0V～3V	1mV	開放電圧：約3.5V

DUTY	測定範囲：10.0～90.0% 確度：± (2.0%+2dgt) 周波数：10Hz～1kHz 矩形波
------	--

過負荷保護入力値

ファンクション	最大定格入力値	最大過負荷保護入力値
DCV Hz %	DC 600V	DC/AC 600V
	AC 600V	
ACV	電圧入力禁止	DC/AC 300V
DCA/ACA	μA, mA 10A	500mA 10A
Ω → ← CAP		DC/AC 600V

## 4. 各部の名称



## 5. 測定を始める前に

### 5-1. 測定前の準備

- 開梱したら、すぐにキズや変色などの外観上の異常や付属品に欠品がないか等を確認してください。  
万一、不具合がありましたら購入された販売店までご連絡ください。
- 測定中にファンクションダイヤルの切り換えを行う場合は、必ずテストリードを回路から外してください。
- 周囲にノイズを発生する装置があったり、急激な温度変化がある場所で使用すると、表示が不安定になったり、誤差が大きくなる場合がありますのでご注意ください。
- 抵抗、導通、ダイオード、静電容量の測定は、被測定回路に電流が流れている時に測定すると正しく測定ができませんのでご注意ください。
- 本器を使用中に、外部の強力なノイズ等により表示に異常が発生するなど、測定ができなくなった場合には、一旦電源を切りしばらくしてから電源を入れ直してください。

備考)  
テストリードを接続していない状態で、表示が不規則に変化することがあります。これは、入力感度が高いために起きる現象で、故障ではありません。  
回路に接続すると表示値が安定して、正しい測定ができます。

## 6. 測定方法

### 6-1. 測定の手順

- 右の表で、測定する内容を確認します。
- 測定する項目に合わせて、ファンクションダイヤルの位置を合わせます。
- 測定する項目に合わせて、モードを切り換えます。
- 測定終了後は、ファンクションダイヤルを OFF の位置に合わせて電源を切ります。

### 警告

- 測定する項目とファンクションの位置を間違えないこと。
- 各ファンクションの最大定格値を超えた入力を加えないこと。
- 測定中はファンクションやモードを切り換ええないこと。
- 測定中はテストリードのバリア部よりテストピン側を持たないこと。

測定項目	ファンクションダイヤルとモード切換えボタンの位置	画面表示例	接続例	使い方、注意事項
交流電圧 周波数 デューティ $\tilde{V}_{Hz\%}$	MODE ボタンで切り替え $\rightarrow V \rightarrow Hz \rightarrow \%$			交流電圧測定時に、モードボタンを押すたびに、表示が切替わります。  ※テストリードの赤・黒は特に関係ありません。 ※交流電圧の測定可能な周波数は 45-1000Hz です。 ※インバータ回路などの特殊な波形では、正常な測定ができない場合があります。
直流電圧 $\bar{V}$			赤テストリード 黒テストリード	被測定物の+側に赤テストリード、一側に黒テストリードを接続します。 ※逆の場合は、“-” マイナスが表示されます。
交流電流				モードボタンを押して、交流か直流かに切り替えます。 電流の流れに対し直列に本器を接続する必要があります。 ※直流測定の場合、赤テストリードから黒テストリードに電流が流れる様に接続します。 逆の場合は、“-” マイナスが表示されます。 交流の場合は、関係ありません。 ※最大電流は、 $\mu$ A/mA レンジでは 400mA、10A レンジでは 10A までです。 それ以上の電流を流した場合、保護ヒューズの断線や、本器が故障する恐れがあります。 ※10A レンジでの測定は 30 秒以内。
直流電流			赤テストリード 黒テストリード DC 電源 直流機器	※10A レンジ時のテストリードの接続方法は下の図 2 を参照。
抵抗 $\Omega$				モードボタンを押して、抵抗 ( $\Omega$ ) に切り替えます。 ※抵抗測定の場合、被測定物に電圧が印加されないように、被測定物の電源を切ってください。 ※テストリードの赤・黒は特に関係ありません。
導通 チェック $\rightarrow$				被測定物が導通していれば、ブザーが鳴ります。 ※テストリードの赤・黒は特に関係ありません。 ※導通の目安(ブザーの鳴動)は約 50 $\Omega$ 以下です。 ※被測定物の抵抗値を詳しく知るには、抵抗レンジで抵抗値の測定をしてください。
ダイオード テスト $\rightarrow$	MODE ボタンで切り替え $\rightarrow \Omega \rightarrow \rightarrow \rightarrow \rightarrow \rightarrow$		赤テストリード 黒テストリード	順方向測定は、赤リードをダイオードのアノード側に、黒リードをカソード側に接続します。 逆方向測定は、その逆に接続します。 ※順方向を測定した際に、正常なダイオードであれば 0.4 ~ 0.7V 程度の値を示します。また、逆方向ではオーバレンジ (OL) になります。
静電容量 CAP				※テストリードの赤・黒は特に関係ありません。 ※測定範囲は 10nF 以上です。 ※静電容量が大きくなると、測定時間が長くなります。
レンジ RANGE				測定レンジを手動で変更することができます。 レンジボタンを押す度に、表示の桁が変化します。 レンジボタンを長押しすると、自動 (AUTO) に戻ります。 ※ Hz / % / CAP の測定モードでは、この機能は使用できません。
最大 / 最小 MAX MIN				最大 / 最小 ボタンを押すとこの機能が有効になり、測定中の最大値 (MAX) または最小値 (MIN) を表示します。 最大 / 最小 ボタンを長押しすると、自動 (AUTO) に戻ります。 ※ Hz, %, CAP の測定モードでは、この機能は使用できません。 ※このモードでは、測定レンジは固定となります。
表示固定 HOLD				各測定モード中に表示固定 / LED ライトボタンを押します。 ボタンを押すと測定表示が固定され、もう一度押すと固定が解除されます。  2 秒以上の長押しで、LED ライトの ON/OFF ができます。

※テストリードの接続方法

- 通常は、黒色テストリードを中央の端子 (COM) に挿し込み、赤色テストリードを右側の端子 ( $\rightarrow$   $\rightarrow$  CAP) に挿し込みます。… 図 1
- 10Aレンジで電流を測定する時のみ、赤色テストリードを左側の端子 (10A) に挿し込みます。… 図 2

図 1

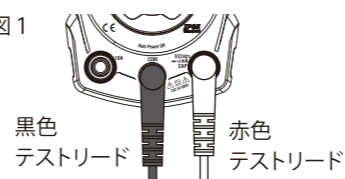


図 2



### 6-2. オートパワーオフ機能

電源の切り忘れによる電池の消耗を防ぐ機能です。  
この機能が有効な時は、画面に  $\rightarrow$  マークが点灯しています。  
無操作の状態が約15分間継続されるとオートパワーオフ機能により電源が自動的に切れます。  
尚、オートパワーオフ機能を無効にするには、モード (MODE) ボタンを押しながら、ファンクションダイヤルを OFF から測定位置に回します。

### 6-3. バックライト

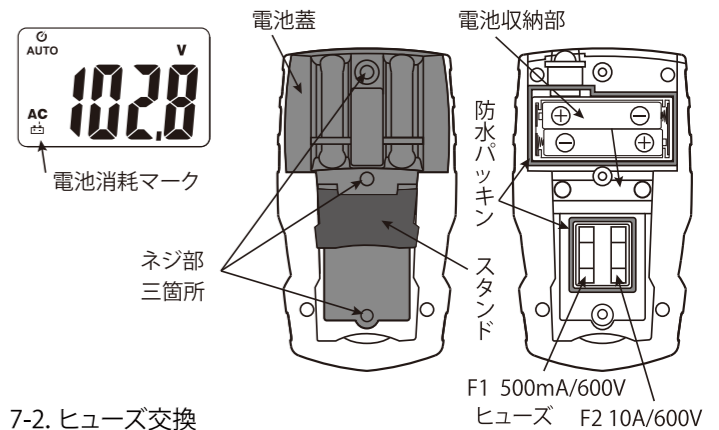
バックライトは電源投入後、自動で点灯します。  
バックライトのオン/オフはありません。

## 7. メンテナンス

### 7-1. 電池の交換

表示部に  $\rightarrow$  アイコンが点灯したら電池の残量が少ない合図です。  
また、表示部に何も表示されない場合も、電池が本器を駆動するのに十分な電圧に達していませんので電池の交換を行ってください。  
本器を被測定物から外し、ファンクションダイヤルを OFF の位置に合わせて電源を切ってから電池の交換を行ってください。

- スタンドを上げます。
- 電池蓋のネジ3本をドライバーで外します。
- 電池蓋を外し、古い電池を外します。
- 新しい電池(単4乾電池2本)の極性を合わせて電池収納部に入れます。
- 電池蓋を元に戻し、ネジ3本をドライバーでしっかり締めます。



### 7-2. ヒューズ交換

電流測定が行えない場合には、過電流保護ヒューズが溶断していないか確認をしてください。  
溶断している場合は、必ず規定された定格ヒューズと交換してください。  
・ $\mu$ A, mAレンジ用 F1 500mA/600V  $\phi$  5.2 x 20 mm  
・10Aレンジ用 F2 10A/600V  $\phi$  5.2 x 20 mm

### 注意

電池やヒューズの交換後は、裏ケースがしっかりと閉められているか十分に確認してからご使用ください。また、防水パッキンを紛失しない様にしてください。防塵防水性能を保つことができなくなり、故障の原因となります。

### 7-3. 日常のお手入れ

本器に付着した汚れは乾いた柔らかい布で拭き取ってください。汚れがひどい時は、薄い中性洗剤溶液を浸し、固く絞った柔らかい布で拭き、その後乾いた柔らかい布で拭き取ってください。  
研磨剤やアルコール、シンナー、ベンジンなどの揮発性溶液は表面仕上げを傷めたり、機能の低下や故障の原因となりますので、絶対に使用しないでください。

### 7-4. 校正

正確な測定を行うため、定期的に校正機関で校正を行うことをお勧めします。  
校正推奨期間は、年 1 回です。  
費用と納期については、販売店様へ見積もり依頼してください。

## 8. 保管方法

使用後は、ファンクションダイヤルを OFF の位置に合わせて保管することをお勧めします。  
OFF 以外の位置で保管すると、内蔵の電池を消耗することがあります。