

音響発光式 高低圧用検電器



AC60V~7000V

電力柱等からの漏洩電流による感電を防止します!



高圧配電線路用携帯形検電器安全指針
(労働省産業安全研究所 RIIS-TR-85-2)準拠

- **音と光で確実に検電**
音と光で迅速・確実に検電が出来ます。
- **小型軽量で携帯に便利**
胸ポケットに収納可能な大きさです。
ポケットへの携帯に便利なクリップを付属。
収納ケースが付属。
- **安全性の向上**
検知部に導電性ゴムを使用し安全性を高めました。
低圧での短絡事故防止。
ポケットに携帯も検知部がゴムにて安全。
- **経済的**
導電性ゴムの検知部は交換可能です。

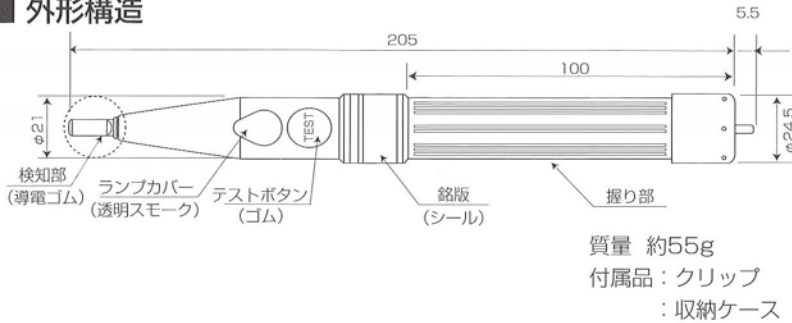
収納ケース付



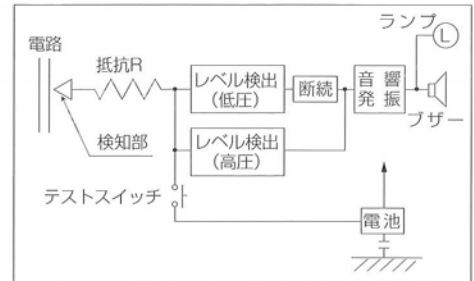
■ 定格および仕様

型 式	HSE-7G型 (高低圧、交流専用)	絶 縁 耐 力	同上 AC 20kV - 1分間
使用電圧範囲	AC 60V~7000V 50/60Hz共用	漏 洩 電 流	絶縁耐力時 0.5mA以下
定格動作開始電圧 (対地電圧)	〔接触させて動作を開始する電圧がこの値以下〕 低圧 (断続音光表示) 露出充電部: 60V 高圧 (連続音光表示) 露出充電部: 400V 絶縁電線 (φ 5mmOE線) 3000V	動 作 表 示	発光 8000Lxの明るさの中で確認可能 音響 1m離れて50dB以上
		使用温度範囲	-10℃~+40℃
定格不動作距離 (対地電圧 4kV)	〔電線 (150mmOC) に接近して動作しない距離〕 連続音光表示 (高圧表示) : 5cm	構 造	IPX1相当 (防滴 I 形) 水滴により有害な影響がない
		使用電池	1.5V乾電池 2個 LR44 (アルカリボタン) 電池寿命 連続動作状態 3時間 放置状態 2年

■ 外形構造



■ 電気回路図



■ 動 作

テストスイッチを押したとき (○→正常、×→異常)

○	断続音光 (1~6回) から連続音光になる	電池等正常
×	数秒間押し続けても連続音光にならない	電池が消耗、又は内部回路不良
×	断続せずに最初から連続音光	内部電子回路不良

検電時の動作

電 路 に 接 触 し て 検 電				
低 圧	高 圧 (3.3kV)		高 圧 (6.6kV)	
裸 線	裸 線	絶縁電線 (OC)	裸 線	絶縁電線 (OC)
.....断続音光連続音光断続音光連続音光連続音光

○高圧回路の検電時に電路に近づけるだけで低圧動作 (断続音光表示) する時がありますが、この動作は高圧近接警報と
考えてください。検電時は必ず検知部を電路に接触させて検電してください。

○AC100V非接地回路は対地電圧が50Vになるため検電動作しません。この場合は弊社低圧検電器HT-680D型・HT-670型
をご使用ください。



警 告

- ◎使用前に必ず既知の電源で動作をチェックしてください。
テストスイッチによるチェックのみでは不十分です。
- ◎高圧検電時は必ず高圧絶縁手袋を着用してください。
感電のおそれがあります。
- ◎AC7000Vを超える電圧には使用しないでください。
感電のおそれがあります。

■ 注 意

* 絶縁性能 (耐圧) の試験: 1年に1回程度、試験電圧 10kV以上の定期自主検査を行ってください。(RIIS-TR-85-2)

* 検電性能 (動作) の点検: その日に使用する前に点検してください。(労働安全衛生規則第352条)

テストスイッチは内部電子回路と電池の点検を行うもので、動作の点検は既知の電源、検電器用試験器などを用いて
確認してください。(安全指針RIIS-TR-85-2)

(注) 改良の為、仕様・価格を予告なく変更することがあります。

不許複製・転載

