

# 〔伸縮タイプ〕音響発光式高低圧用検電器 HSS-6B1 型

## 《試験成績書》

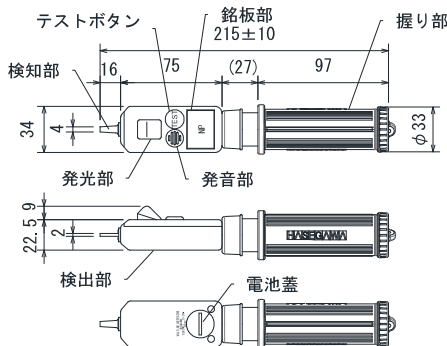
1. 外観・構造試験	キズ、汚れ、誤記が無いこと		良	製造
2. 絶縁耐力および漏洩電流試験	検知部と握り部間（縮めた状態）AC20kV 1分間	漏洩電流 0.1mA 以下	良	検査
	検知部と銘板部間 AC4kV 1分間		良	
3. 動作開始電圧試験	縮めて握り部を持ち、裸充電部に接触 AC250V±50V		良	
	縮めて銘板部を持ち、裸充電部に接触 AC 80V 以下		良	
4. 総合判定			合格・不合格	

## 《取扱説明書》

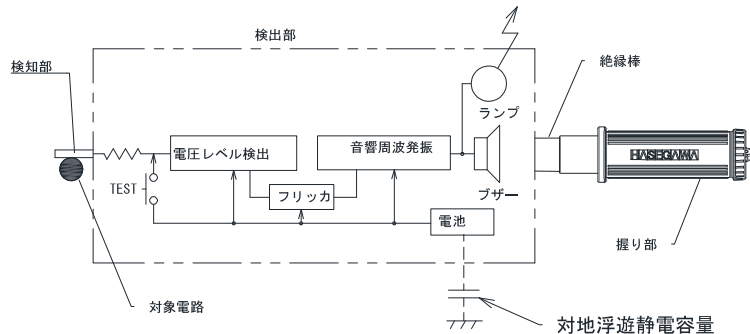
### ■定格および仕様

型 式	HSS-6B1 型（交流専用）		定格動作開始電圧 （対地電圧）	〔接触させて動作を開始する電圧がこの値以下〕	
使用電圧範囲	高压：握り部を持って検電・・・AC3kV～7kV	低压：銘板部を持って検電・・・AC80V～600V		高压 握り部を持って露出充電部 : 300V	絶縁電線φ5mmOC線 : 1500V
周 波 数	50/60Hz 共用		定格不動作距離	〔握り部を持って電線(150mm <sup>2</sup> OC)に接近させて動作しない距離〕	
絶 縁 抵 抗	検知部と握り部間：縮めた状態 100MΩ 以上			4000V (6.9kV 回路の対地電圧) のとき：5cm 以下	
絶 縁 耐 力	検知部と握り部間：縮めた状態 AC20kV 1分間 検知部と銘板部間：AC4kV 1分間		動作表示	発光	赤色断続発光、8000Lx の明るさの中で確認可能
漏 洩 電 流	絶縁耐力試験時 0.1mA 以下			発音	断続音 2m 離れて 50dB 以上
使用温度範囲	-10℃～+40℃		質 量	約 140g	
構 造	防滴構造（内部に有害な水が入らない）		電池寿命	連続動作状態 約 8 時間、放置状態約 1.5 年	
使用電池	アルカリボタン電池 LR44 (1.5V) 2 個				

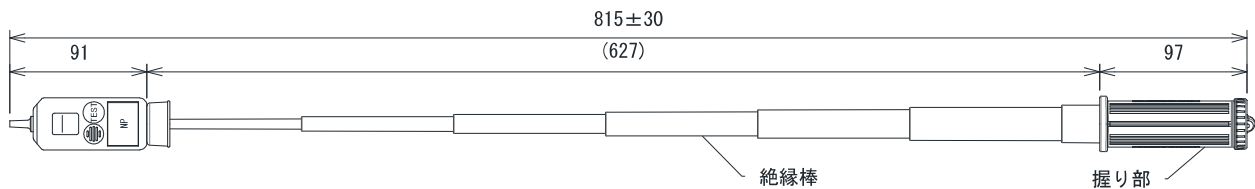
### ■外形構造



### ■回路ブロック図



〔縮めたとき〕



〔伸ばしたとき〕

この用紙は取扱説明書です。大切に保管してください。  
ご使用前に必ずお読みください。


（注）改良のため仕様を予告無く変更することがあります

 長谷川電機工業株式会社

TEL: 06-6429-6144 E-Mail: infor@hasegawa-elec.co.jp

URL: http://www.hasegawa-elec.co.jp

HSS46-M-001A

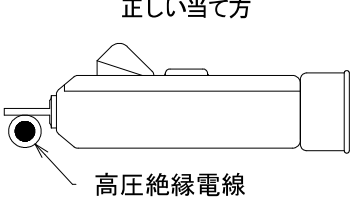
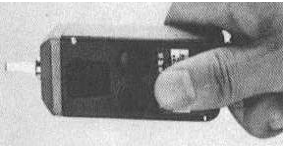
 <b>警告</b>	<p>◎使用前には必ず検電器試験器や既知の電源で動作チェックしてください。 テストボタンによるチェックでは、電池等のチェックですので不十分です。</p> <p>◎絶縁棒を伸ばして高圧検電する時は、必ず握り部を持って検電してください。 感電の恐れがありますので、握り部以外は触れないでください。</p> <p>◎絶縁棒を縮めて高圧検電する時は、必ず高圧用絶縁手袋を着用してください。 感電の恐れがあります。</p> <p>◎AC7000V を超える電圧には使用しないでください。感電の恐れがあります。</p>
---	---

## ■使用方法

### 検電の前に

1. 外観、構造に異常が無い点検してください。
2. テストボタンにより、発音・発光状態を確認してください。  
動作しないとき、発音・発光が弱いときは、電池を取り替えてください。
3. テストボタンは、電池等のチェックで検電器の試験ではありませんので、必ず検電器試験器や既知の電源で動作を確かめてください。  
(使用前点検：労働安全衛生規則第 352 条)  
弊社検電器試験器 HLA-1A 型、HLL-1 型をご使用ください。

### 検電

高圧の検電 (AC3.3kV、6.6kV 裸線/絶縁電線)	低圧の検電 (AC80V~600V 裸充電部)
<ul style="list-style-type: none"> <li>●絶縁棒の握り部をしっかり握り、検知部を対象電路に正しく接触して検電します。</li> <li>●絶縁棒を縮めて検電する場合は、必ず高圧用絶縁手袋を着用してください。(高圧活線接近作業：労働安全衛生規則第 342 条)</li> <li>●高圧絶縁電線の被覆上からの検電の場合は、検知部を図のように正しく接触させてください。</li> </ul>	<ul style="list-style-type: none"> <li>●銘板部を指でしっかり持って、検知部を対象電路に接触して検電します。</li> </ul>
 <p>正しい当て方</p> <p>高圧絶縁電線</p>	 <p>低圧検電の場合の正しい使い方</p>

※新品時、絶縁棒を伸ばすとき固くてキャップから外れにくい場合がありますが、その時は絶縁棒をねじるようにして伸ばしてください。

※使用後絶縁棒を縮める時は無理な力がかからないようにゆっくり縮めてください。

また、必要以上の力で伸ばさないでください。

絶縁棒が、縮まないときは握り部を机などに立てて絶縁棒を持って、下の段から順番に縮めるようにしてください。

## ■検電時の注意

- 本器は高低圧用ですので、AC7000V を超える特高電路に対しては、危険ですから使用しないでください。
- 直流電圧、又はケーブル、コンデンサの直流残留電荷では動作しません。(但し、瞬間動作することはあります。)
- AC100V 非接地回路では動作しないことがあります。動作しない場合は弊社低圧用検電器をご使用ください。
- 高圧検電中は危険ですから、握り部以外に触れないでください。
- 雨中では危険ですので使用しないでください。又、絶縁棒がぬれた時は、やわらかい清潔な乾いた布等で水分を拭き取り、縮めた状態(但し、完全にロックしていない状態)で、風通しのよい日陰等で十分乾燥させてください。
- 絶縁棒は検電以外に使用しないでください。強い力が加わると破損しますのでご注意ください。

## ■電池取替方法

- 本体裏面の電池蓋をコインなどで外し、マイナスドライバー等で電池側面を押し上げてください。
- ⊕⊖の極性に注意してすべての電池を新しい電池に交換してください。  
極性が逆のときは動作しないばかりでなく、電池の液漏れ、本器の故障の原因となります。
- 電池はアルカリボタン電池 LR44 (1.5V) 2 個です。
- 本器に付属の電池は動作確認用ですので、早めの交換をお勧めします。

## ■保守・保管時の注意

- 夏期の路上に放置、自動車の中など高温になる場所に置かないでください。
- 落下、下敷き等、衝撃や強い力が加わらないようご注意ください。
- 薬品等では拭かないでください。拭くときは、やわらかい清潔な乾いた布などで拭くようにしてください。
- 冬期など屋内外の温度差が大きいとき、内部に結露が発生する事があります。内部に水が附着している場合は、使用を取りやめ屋内の乾いた場所で十分乾燥させてください。
- 保管する場所は、直射日光の当たらない、屋内の乾燥した所を選んで保管するようにしてください。
- 半年に 1 回程度、耐電圧試験装置により試験電圧 10kV 以上の定期自主点検を行ってください。(安全指針 RIIS-TR-85-2)
- 長期間使用しない時は、電池が漏液して本器の故障の原因となることがありますので、電池は取り外して保管してください。

## ■保証について

本製品は、ご購入後、1 年間保証です。

保証期間中に正常な使用状態で、万一故障等が生じた場合には無償で修理いたします。

但し、この保証は日本国内のみとさせていただきます。

**本器の分解・改造はしないでください。分解・改造により生じる一切の事故には責任を負いかねますのでご了承ください。**