

伸縮式 高低圧用検電器

AC80V～7000V

高圧配電線路用携帯形検電器安全指針
(独立行政法人産業安全研究所 RIIS-TR-05-2)適合

軽量コンパクトな 伸縮タイプ

■安全性能を追求

- ・検知部に導電性ゴムを使用し
低圧検電時の短絡事故を防止。
- ・絶縁棒を伸ばせば安全離隔距離を確保して
高圧検電できます。

- ・低圧時は断続音光(ピッピッピッ)、
高圧時は連続音光(ピー)の自動切替。
- ・落下防止ストラップが付属。

■超小型軽量

- ・重さ約85グラム、細く軽量なので作業服
の胸ポケットにも収納できます。

■経済的

- ・導電性ゴムの検知部は交換可能です。

実物大

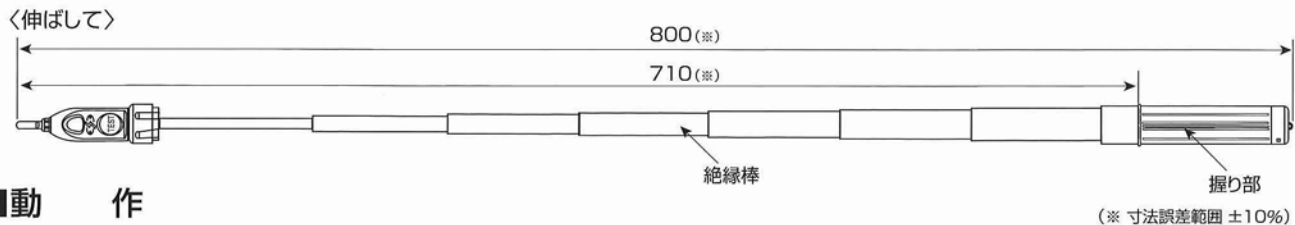
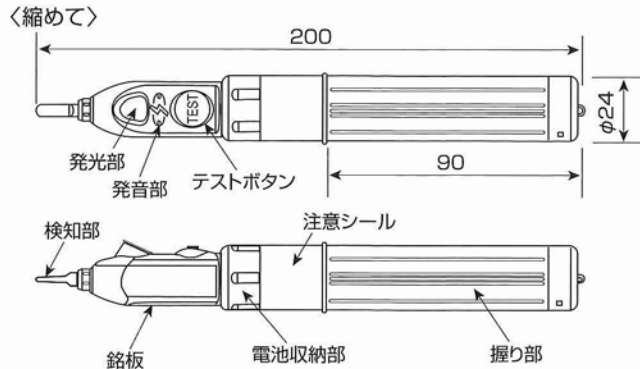


収納ケース
(別売)

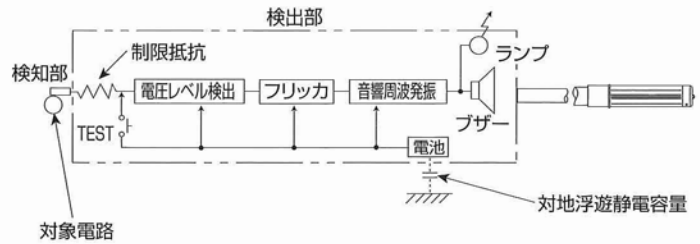
■定格および仕様

型式	HSG-6型(交流専用) 音響発光式高低圧検電器	絶縁抵抗	絶縁耐力と同じ箇所1000Vメガーにて100MΩ以上
使用電圧範囲	AC80V~7000V 50/60Hz共用	絶縁耐力	検知部と握り部間:縮めた状態AC20kV 1分間
感度切替方式	自動切替(低圧:断続音光、高圧:連続音光)	漏洩電流	絶縁耐力試験時 0.5mA以下
定格動作開始電圧 (対地電圧にて)	縮めた状態で動作を開始する電圧がこの値以下	使用温度範囲	-10℃~+40℃
	高圧(連続音) 露出充電部: 400V 絶縁電線(φ5mmOC線): 3400V(伸縮とも) 低圧(断続音) 露出充電部: 80V	構造	防滴構造(内部に有害な水が入らない) IPX1相当
定格不動作距離	握り部を持ち電線(150mm ² OC線)に接近させて高圧動作しない距離 4000V(6.9kV 回路の対地電圧)の時: 5cm	使用電池	アルカリボタン電池 LR44(1.5V)2個
		電池寿命	連続動作状態:約8時間 放置状態:約1.5年
動作表示	発光 8000Lxの明るさの中で確認可能	質量	約85g
	発音 1m離れて50dB以上	付属品	落下防止用ストラップ
		オプション	収納ケース 検知部+ロックネジ(アカ)セット

■外形構造



■内部ブロック図



■動作

テストスイッチを押したとき

○	●●●●●	数回断続音のあと連続音	正常
×	●●●●●●●●●●	断続音のみ	電池消耗、又は内部回路故障
×	●●●●●●●●●●	連続音のみ	内部回路故障

検電器の動作

	対象電路	裸線		被覆線(φ50C線)		
		電圧	3.3kV	6.6kV	3.3kV	6.6kV
縮めて	電圧	低圧	3.3kV	6.6kV	3.3kV	6.6kV
	動作	●●●●●	●●●●●	●●●●●	●●●●●	●●●●●
伸ばして	電圧	低圧	3.3kV	6.6kV	3.3kV	6.6kV
	動作	使用不可	●●●●●	●●●●●	●●●●●	●●●●●

○	正常	×	異常
●●●●●	断続音光	●●●●●	連続音光

※高圧回路の検電時に電路に近づけるだけで低圧動作(断続音光表示)しますが、この動作は高圧接近警報とお考えください。検電時は必ず検知部を電路に接触させて検電してください。

■オプション品

- 収納ケース (DA04003)
- 検知部+ロックネジ(アカ)セット (UH05003)

■注意

- ※絶縁性能(耐圧)の試験:半年に1回程度、試験電圧10kV以上の定期自主検査を行ってください。(RIIS-TR-85-2)
- ※検電性能(動作)の点検:その日に使用する前に点検してください。(労働安全衛生規則第352条)
- テストスイッチは内部電子回路と電池の点検を行うもので、動作の点検は既知の電源、検電器用試験器などを用いて確認してください。(安全指針RIIS-TR-85-2)
- ※縮めた状態で高圧の検電を行う時は、絶縁ゴム手袋を着用してください。

(注) 改良の為、仕様・価格を予告なく変更することがあります。

不許複製・転載

