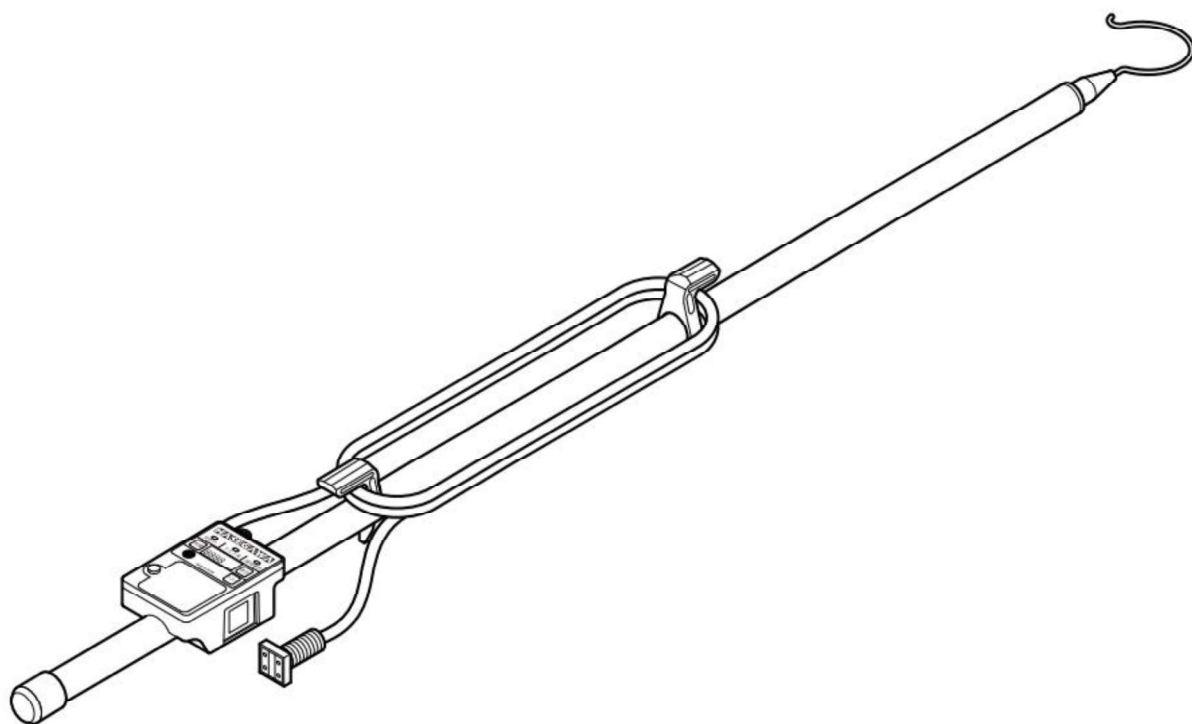


# 直流 1500V 用検電器 HVC-1.5N3

## 取扱説明書

(試験成績書)



本書は取扱説明書です。ご使用前に必ずお読みください。  
また、いつでも使用できるよう、製品の近くに大切に保管してください。

# HASEGAWA

## 目 次

試験成績書 .....	1
安全上のご注意 .....	2
使用上のご注意 .....	2
保守・保管時のご注意 .....	3
定格・仕様 .....	3
各部の名称 .....	4
■ 検電器全体 .....	4
■ 検出器 .....	4
使用方法 .....	5
■ 検電の前に(使用前点検) .....	5
■ 検電および電圧測定 .....	5
■ 音量調整 .....	6
■ 操作棒が収納しづらい場合 .....	6
■ 電池の交換 .....	6
■ 接地線良ランプ(緑)が点灯しない場合 .....	6
■ 電圧が表示されない場合 .....	6
点検 .....	7
■ 検電性能の点検 .....	7
■ 絶縁性能の点検 .....	7
保証について .....	7

### 試験成績書

外 観 ・ 構 造 検 査	銘板表示 キズ、汚れのないこと	(良)	<div style="border: 1px solid black; border-radius: 50%; width: 60px; height: 60px; margin: 0 auto; display: flex; align-items: center; justify-content: center;"> <div style="text-align: center;"> <p style="margin: 0;"><b>合格</b></p> <p style="font-size: 8px; margin: 0;">長谷川電機工業㈱</p> </div> </div>
絶 縁 抵 抗 試 験	検知部ー接地マグネット 1,000V メガーにて 10MΩ ±10%	(良)	
絶 縁 耐 力 試 験	検知部ー接地マグネット AC 4,000V 1 分間	(良)	
漏 洩 電 流 試 験	絶縁耐力試験時 1mA 以下	(良)	
動 作 試 験	DC 750V ± 50V にて発光・発音開始	(良)	
テ ス ト 出 力 電 圧 試 験	DC 1,000V ± 200V	(良)	
電 圧 表 示 試 験	入力電圧 DC 500V・1,000V・1,500V にて ±5% ±5V 以内	(良)	

## 安全上のご注意

安全にお使いいただくために使用前に必ずお読みください。

**⚠ 危険** 人が死亡または重傷を負う危険が差し迫って生じることが想定されます

直流電車線 DC 1,500V 以外では絶対に使用しないでください。

感電や正常に動作しない恐れがあります。

ご使用中は操作棒の握り部以外触れないでください。

感電や故障の原因となります。

雨中時に検電器表面に水滴がつながるような場合は使用しないでください。

感電や故障の原因となります。

**⚠ 警告** 人が死亡または重傷を負う可能性が想定されます

ご使用前に必ず、テスト動作を行ってください。

「■検電の前に」の項目をご参照ください。

ご使用前に必ず、外観・構造に異常がないか確認してください。

異常が見られる場合(大きな傷、割れ、著しい汚れなど)は、使用しないでください。

検出器が結露した状態で使用しないでください。

寒い屋外から急に暖かい室内に移動した場合や、湿度の多い場所で使用された場合、内部に水滴が付く場合があります。(結露)このような場合は、電池を抜き日陰で十分に乾燥させてからご使用ください。内部に水滴が、付着した状態で使用しますと感電や故障の原因となります。

分解や改造をしないでください。

故障・感電の原因となり、改造などにより不具合が生じましても一切の責任を負いかねます。

**⚠ 注意** 人が傷害を追う可能性が想定される内容や物的損害の発生が想定されます

高温になる場所(火やストーブのそば、炎天下など)への放置はしないでください。

変形・故障の原因となります。

お客様による修理は危険ですから行わないでください。

改造と同等となり、不具合が生じましても一切の責任を負いかねます。

使用温度範囲外では使用しないでください。

使用温度範囲は 0℃～+50℃です。範囲外で使用しますと正常に動作しない恐れがあります。

この検電器は負電位の検出はできません。

## 使用上のご注意

- ・ 使用中は操作棒の握り部(黒い部分)以外触れないでください。
- ・ 静電気により一瞬動作する場合があります。
- ・ 長時間雨中に放置したり水没させたりしないでください。故障の原因となる場合があります。
- ・ 雨中で使用する場合は、検出器表面の水濡れ状態に注意し、水滴がつながるようなときは使用しないでください。
- ・ 本器を地面に落下、強くぶつける等の強い衝撃を与えないでください。物理的故障の発生や防水性能を低下させて故障の原因となる場合があります。

## 保守・保管時のご注意

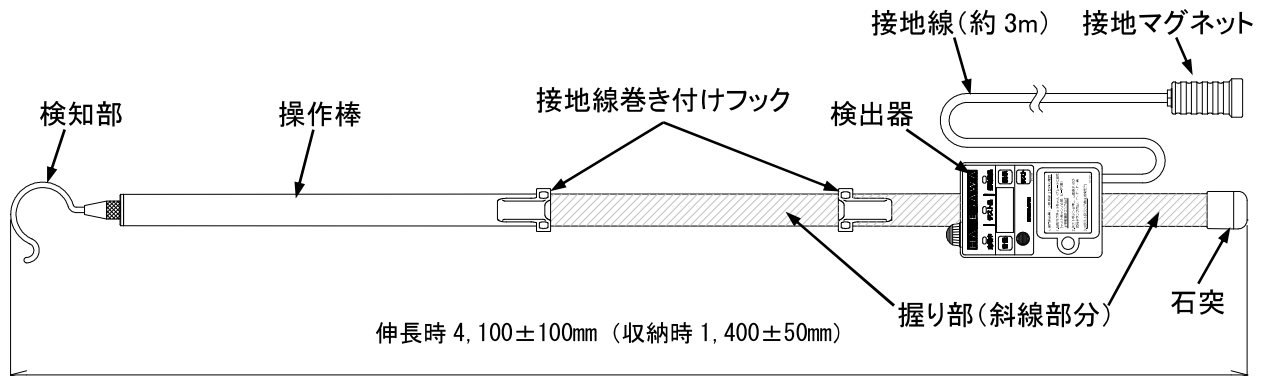
- ・ 夏期の路上に放置、自動車の中など高温になる場所に置かないでください。
- ・ 冬期、屋内外の温度差が大きいとき検電器本体に結露が発生することがありますので、結露していると思われる場合は使用を取りやめてください。(屋内の乾いた場所で十分に乾燥させてからご使用ください。)
- ・ 落下、下敷きなど、衝撃や強い力が加わらないようにご注意ください。
- ・ 雨などで濡れた場合は、柔らかい布で検電器全体を軽く拭いた後、よく乾燥させてください。
- ・ 本体表面が汚れた場合、よく絞った柔らかい布で拭いた後、から拭きしてください。その際、薬品等は使用しないでください。
- ・ 保管する場所は直射日光の当たらない、屋内の乾燥したところを選んでください。
- ・ 長期間使用しない時は、電池が粗悪な場合、漏液して本器の故障の原因となりますので電池は取り外して保管してください。
- ・ 本器を廃棄される場合は、産業廃棄物として処分してください。各自治体の廃棄方法に従って、廃棄してください。

## 定格・仕様

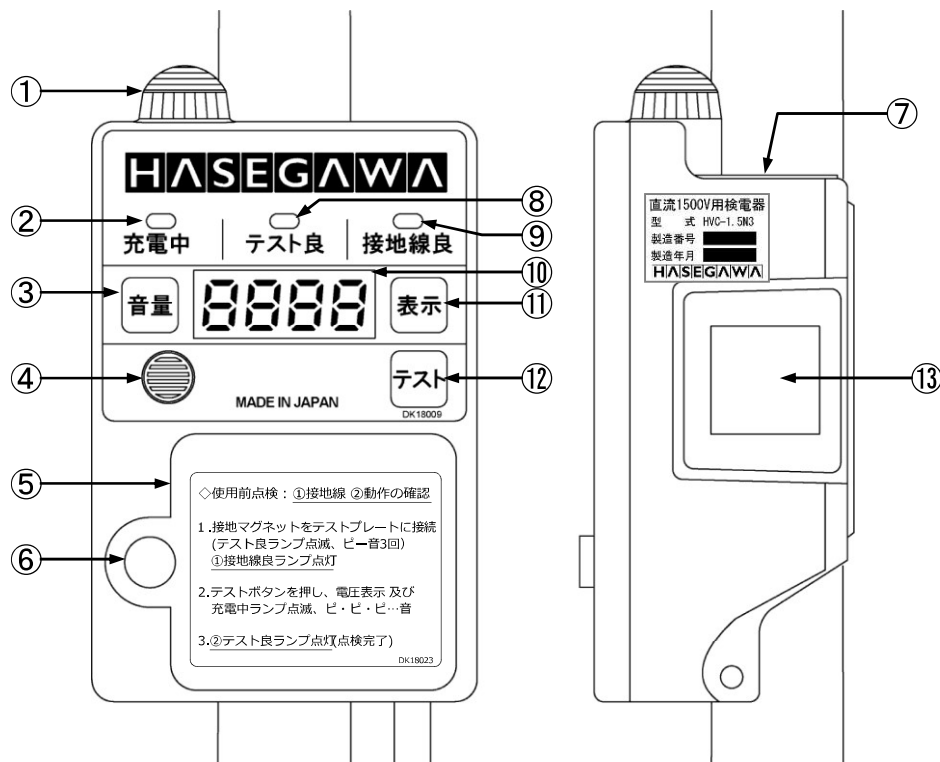
適用電圧	DC 1,500V(最大 DC 2,000V 裸線接触にて) ※負電位は検電できません。
絶縁抵抗	検知部ー接地マグネット 1,000V メガーにて 10MΩ ± 10%
絶縁耐力	検知部ー接地マグネット AC 4,000V 1分間
漏洩電流	絶縁耐力試験時, 1mA 以下
動作開始電圧	DC 750V ± 50V
テスト出力電圧	DC 1,000V ± 200V
使用温度範囲	0°C~+50°C
電圧表示	表示器:7セグLED(4桁) 表示範囲:DC 0~1,999V 分解能:1V 精度:±5%±5V 以内
ブザー音量	1m離れた地点での音量 大:75dB 以上 中:60dB 以上 75dB 未満 小:60dB 未満
構造	防塵・防水構造 (IP44 相当)
使用電池	1.5V 単3形乾電池 (R6 又は LR6)4本
質量	約 2.3kg (接地線約 3m 含む)
寸法	収納時:1,400mm ± 50mm 伸長時:4,100mm ± 100mm
付属品	収納袋
オプション	キ電線用延長棒、延長接地線(5m) ※別売

## 各部の名称

### ■ 検電器全体



### ■ 検出器

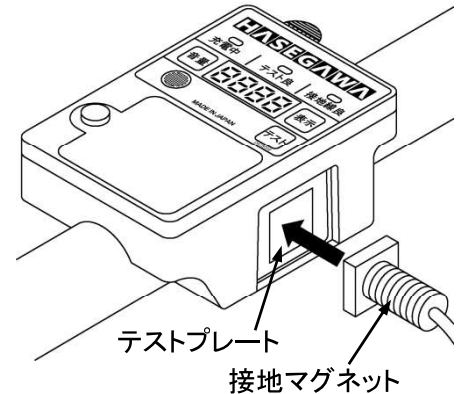


番号	名称	番号	名称
①	充電中ランプ(橙)	⑧	テスト良ランプ(緑)
②	充電中ランプ(赤)	⑨	接地線良ランプ(緑)
③	音量 ボタン	⑩	電圧表示パネル(7セグ LED 4桁)
④	発音部(ブザー)	⑪	表示 ボタン
⑤	電池蓋	⑫	テスト ボタン
⑥	電池蓋止めネジ	⑬	テストプレート
⑦	接地マグネット収納位置		

## 使用方法

### ■ 検電の前に(使用前点検)

1. 検出器および接地線にキズや損傷等の異常がないか確認します。
2. 全てのランプおよび電圧表示パネルが消灯していることを確認します。
3. 接地マグネットを検出器右側面のテストプレートに取付けます。  
※延長接地線使用時は延長接地線を接続した状態でテストプレートに取付けます。  
検出器が以下の状態になります。
  - ・接地線良ランプ(緑):点灯 テスト良ランプ(緑):点滅
  - ・ブザー:“ピー”音が3回※ 接地線良ランプ(緑)消灯時は使用前点検が出来ません。  
「(P.6)接地線良ランプ(緑)が点灯しない場合」を参照してください。
4. **テスト** ボタンを押します。  
検出器が以下の状態になります。
  - ・充電中ランプ(赤、橙):点滅 ブザー:“ピピピピ…”の断続音※テスト動作時に先端金具や接地マグネット、テストプレートに触れると感電する恐れがあり、危険なため、絶対に触れないでください。
5. 電圧表示パネルの表示が  $1,000V \pm 200V$  であることを確認します。  
※電池消耗している場合は、**bdtt** と **Lo** を繰り返して表示します。  
「(P.6)電池の交換」を参照し、新しい電池に交換してください。
6. 使用前点検が正常に行われるとテスト良ランプ(緑)が点灯に切り替わります。(3分後消灯)



上記テスト動作では検電器に実電圧が印加されます。

これは労働安全衛生規則 352 条「電気機械器具等の使用前点検等」に該当します。

※ き電線用延長棒使用時は、き電線用延長棒の取扱説明書[HVC30-M-002]の内容に従いご使用ください。

### ■ 検電および電圧測定

検電および電圧測定は、使用前点検の完了後3分以内に開始してください。

使用前点検完了後に無操作の状態が3分以上続くと、使用前点検未実施(テスト良ランプ消灯)の状態になります(検電は可能)。

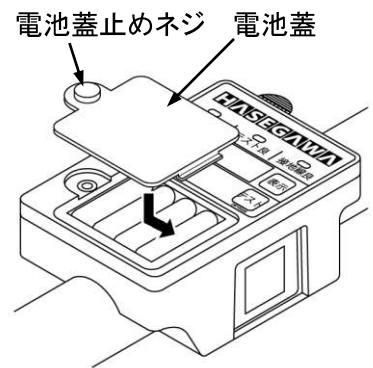
1. 使用前点検が完了している事を確認します(テスト良ランプ(緑)点灯)。
2. 操作棒をしっかり伸ばします。
3. 接地マグネットをレール等の接地箇所(閉回路となる箇所)に取り付けます。
4. 接地線良ランプ(緑)が点灯していることを確認します。  
※ 接地線良ランプ(緑)が点灯しない場合は検電が行えません。  
「(P.6)接地線良ランプ(緑)が点灯しない場合」を参照してください。  
※ 使用前点検が未実施の場合、テスト良ランプ(緑)が点滅し、“ピー”音が3回鳴りますので、使用前点検を実施してください。「(P.5)検電の前に(使用前点検)」を参照してください。
5. 握り部を持ち検知部を架線に引っ掛けます。  
※ 握り部以外を持たないでください。
6. **表示** ボタンを押します。**0**、**826**、**1210** などと電圧値が表示され、1分後に自動消灯します。

## ■ 音量調整

1. **音量** ボタンを押します。(出荷時、および電池交換時の音量は「大」になります。)
2. 押すたびに音量が「大」→「中」→「小」→「大」・・・と変化します。
3. 設定した音量は記憶されます。

## ■ 電池の交換

1. 電池蓋止めネジを外し、電池の極性に注意し 4 本共交換します。  
※ 使用電池は、1.5V 単 3 形乾電池 (R6 又は LR6) 4 本です。  
※ 充電電池は使用できません。  
※ 交換する電池は使用期限内のものをご使用ください。  
※ 交換した電池は各自治体の廃棄方法に従って、廃棄してください。  
※ 付属の電池は動作確認用です、早めの交換をお勧めします  
※ 電池を入れますと全ランプが点灯し、**8888**と表示されます (約 3 秒間)。
2. 電池蓋止めネジはしっかり締めてください。  
電池蓋の締め付けがゆるい場合、防水性能が損なわれ、故障の原因となります。



## ■ 操作棒が収納しづらい場合

操作棒を収納する際、棒が最後まで戻りにくい場合があります。  
その場合、操作棒を銘板の指示方向へ何度か回してください(右図参照)。



## ■ 接地線良ランプ(緑)が点灯しない場合

接地線良ランプ(緑)は接地線(及び延長接地線)が断線していないことを確認する機能です。

- ・ 正しく接地箇所と接触ができていません(検電時は閉回路となる箇所)。  
→ 接地マグネットを正しくテストプレート、レール等の接地箇所に付け直してください。
- ・ 接地箇所に汚れやさび等があると、正しく接地箇所と接触ができません。  
→ 接地箇所の汚れやさび等を取り除いてから、接地マグネットを接地箇所に取り付けてください。
- ・ 接地マグネットが何も接続されていない状態で接地線良ランプ(緑)が点灯している場合  
→ 接地線の故障です。直ちに使用を中止し、ご購入先まで修理をご依頼ください。

## ■ 電圧が表示されない場合

**----**表示の場合、接地箇所と正しく接触ができていません。

接地マグネットをテストプレート、レール等の接地箇所に正しく付け直してください。

なお、接地マグネットに汚れやさび等があると、接地箇所と正しく接触ができません。

接地マグネットの汚れやさび等を取り除き、接地マグネットを接地箇所に取り付けてください。

正しく表示されない場合 (**0.717**、**8888** 等)、装置が正しく動いていない可能性があります。  
電池を入れ直し、再度「(P.5)検電の前に」の方法に従い、表示の確認をしてください。  
それでも解消しない場合は、ご購入先まで修理をご依頼ください。

## 点検

### ■ 検電性能の点検

その日の使用開始前に、既知の電源、または本器の試験機能で点検してください。(安衛則 352 条)

### ■ 絶縁性能の点検

半年に1回程度、絶縁耐力等の定期自主検査を推奨します。

## 保証について

### 1. 保証期間

保証期間はご購入後1年とします。保証期間内に代替品との交換または修理を行った場合でも保証期間の起算日は当初のご購入日とさせていただきます。

### 2. 保証範囲

- (1) 保証期間内に正常な使用状態で、製造上の不具合または仕様に反する故障が発生した場合は速やかに無償にて修理、改造または代替品納入等を行います。
- (2) 電池などの消耗品の交換、補充は保証対象外とします。
- (3) この保証は日本国内のみとさせていただきます。
- (4) 本製品についてのみ無償にて修理、改造または代替品納入等を行うものであり、本製品の故障等または使用から誘発される損害(その他の製品の損害、間接損害、拡大損害、特別損害)等について、弊社はいかなる責任も負わないものとさせていただきます。
- (5) 保証期間内であっても、次に該当する故障の場合は保証対象外とさせていただきます。
  - ・ 使用上の誤りにより生じた故障
  - ・ 火災、天災、地変、落雷、異常電圧等による故障
  - ・ お客様側にて修理、改造、分解等をした場合
  - ・ 浸水、落下等により生じた故障

**本器の分解・改造はしないでください。  
分解・改造により生じる一切の事故には  
責任を負いかねますのでご了承ください。**

(注)改良のため予告なく仕様を変更することがあります。

# 長谷川電機工業株式会社

TEL:06-6429-6144

E-Mail: infor@hasegawa-elec.co.jp

URL: <http://www.hasegawa-elec.co.jp>