

音響発光式特高用検電器

(型式：HST-W80JS)

取扱説明書

■概要

本器は交流特高回路用検電器で、小型・軽量化をし、表示は充電表示だけでなく待機表示（無充電表示）をもうけた検電器です。

■定格及び仕様

型 式	HST-W80JS	
周 波 数	50Hz／60Hz共用	
使用電圧範囲	AC 20kV～ 80.5kV	
動作開始電圧 (対地間電圧)	裸線にて 5kV±20%	
絶 縁 耐 力	絶縁棒AC75kV/300mm-1分間(電極部、継手部を除いた絶縁棒部を6カ所)	
漏 洩 電 流	絶縁耐力試験時100μA以下	
絶 縁 抵 抗	絶縁耐力試験と同じ箇所 DC1000Vメガーにて2000MΩ以上	
使用電池	LR44(1.5V) 2個	
表 示	音量	2mにて50dB以上
	発光	8000Lxにて確認可能
使用温度範囲	-10℃～+50℃(但し、内部に結露の無いこと)	
構 造	防滴構造(検出部に有害な水が入らない)	
使用電池	ボタン型アルカリ電池LR44(1.5V)×2個	
電池寿命	連続動作時間 約4時間	
付 属 品	収納袋	

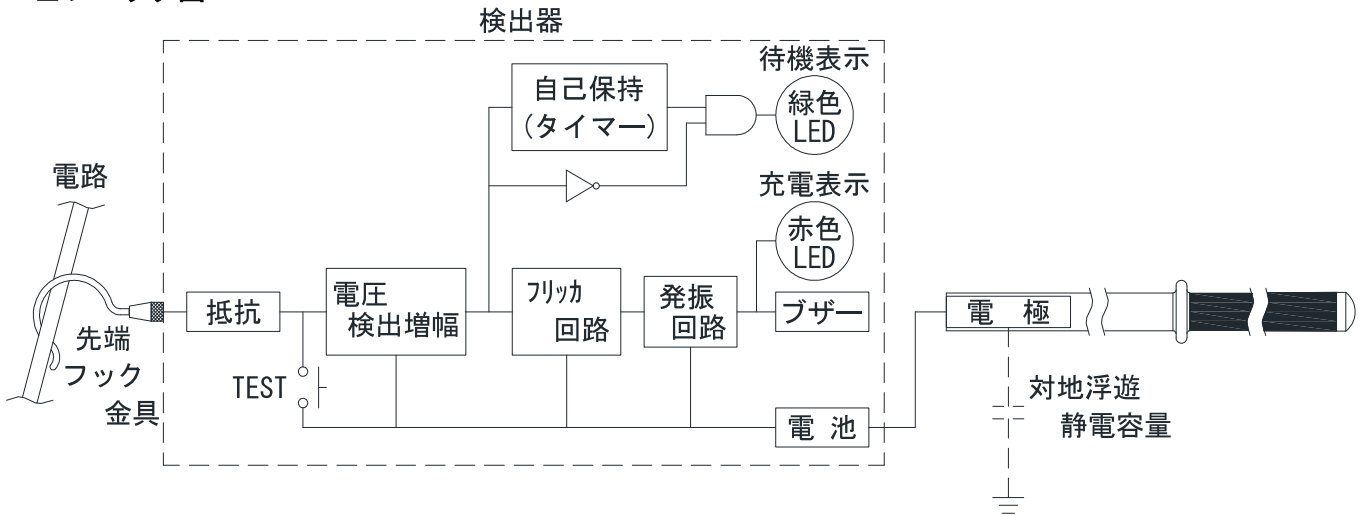
■動作表示

	緑色LED	赤色LED	ブザー
待機表示	○(点灯)	×(消灯)	×(無音)
充電表示	×(消灯)	○(点灯)	○(発音)

※1. 待機表示は、テストボタン又は充電表示した後、約1分～2分間点灯(自動消灯)

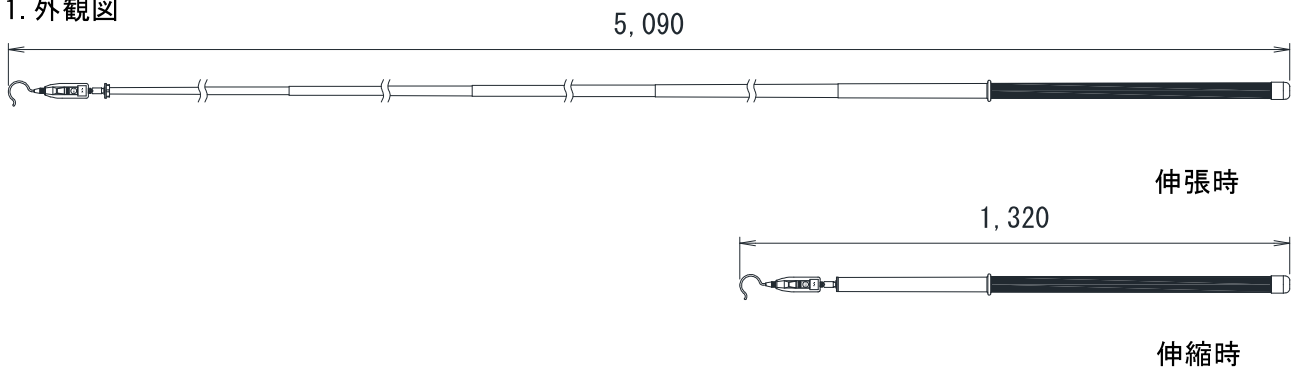
※2. 待機表示していなくても充電回路に接触時は充電表示します。

■ブロック図

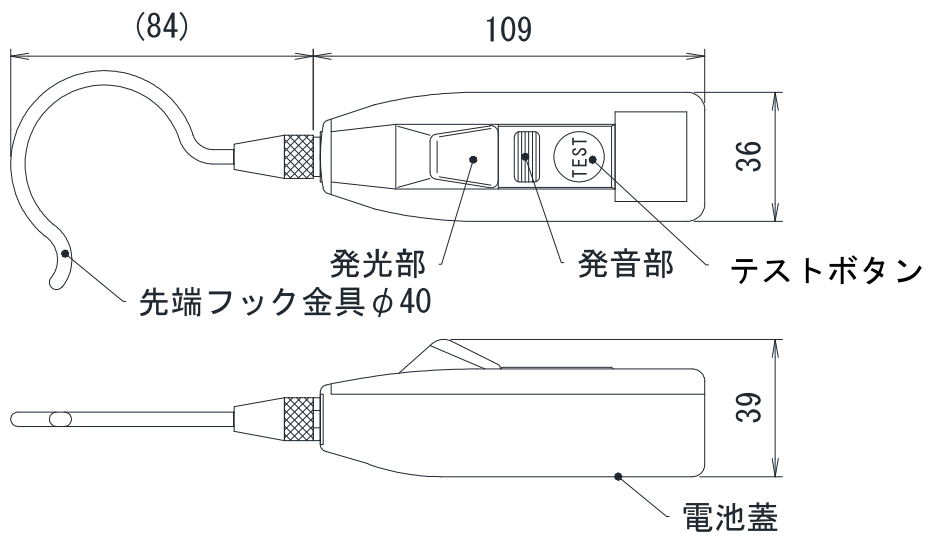


■外観構造

1. 外観図



2. 検出器



■使用方法

<検電の前に>

- ・ 外観・構造の破損、汚れ等の異常がないか点検してください。
- ・ テストボタンにより発音・発光状態を確認してください。
動作しないとき、光が暗いときは電池を取り替えてください。
- ・ テストボタンは電池等のチェックで検電器の試験ではありません、検電器チェッカー(CL-1-06)や既知の電源で動作を確かめてください。(使用前点検：労安則第352条)

<検電>

- ・ 握り部を握り、先端フック金具を電路に接触させて検電を行ってください。
この時、握り部以外触れないでください。

<電池取替>

- ・ 検電器裏の電池フタをコイン等で回して外し、マイナスドライバーで電池側面を押し上げてください。
- ・ 電池は＋極性を確認して2個とも新しい電池に取り替えて、電池フタをしっかりとめてください。
極性が逆のときは、動作しないばかりでなく、電池の液漏れ、本器の故障の原因となります。
- ・ 使用電池は、アルカリボタン電池LR44 (1.5V) 2個です。
※付属の電池は動作確認用です、早めの交換をお勧めします。



注意事項

※赤色の線より上(先端フック金具、検出器、絶縁棒上部)は導体とみなし、接地物や他の電線には接触しないよう注意してください。

先端フック金具から赤色の線までは高電圧に対しては充電部となります。

※使用中は絶縁棒の握り部以外触れないでください。

※本器は交流専用です。直流回路では使用できません。

ただし、静電気により瞬間動作する場合があります。

※本器は「防滴構造」です。

長時間雨中に放置、水溜りなどに水没をさせないでください。故障の原因となる場合があります。

※本器を地面に落下させるなど、強い衝撃を与えないでください。物理的故障の発生や防水性能を低下させて故障の原因となる場合があります。

※先端フック金具は回転方向に可動する範囲内でご使用ください。可動範囲を超えて回転させると検出器に必要以上の力が加わり、破損など故障の原因となる場合があります。

○保守・保管時の注意

- 夏期の路上に放置、自動車の中など高温になる場所に置かないでください。
- 冬期、屋内外の温度差が大きいとき検電器本体に結露が発生することがあります。結露していると思われる場合は使用を取りやめ、屋内の乾いた場所で十分に乾燥させてからご使用ください。
- 落下、下敷きなど、衝撃や強い力が加わらないようご注意ください。
- 本器が濡れた場合は、柔らかい布で検電器全体を軽く拭いた後、よく乾燥させてください。
- 本体表面が汚れた場合、よく絞った柔らかい布で拭いた後、柔らかい布でから拭きしてください。その際、薬品等は使用しないでください。
- 保管する場所は直射日光の当たらない、屋内の乾燥したところを選んでください。
- 長期間使用しない時は、電池が粗悪な場合、漏液して本器の故障の原因となりますので電池は取り外して保管してください。
- 本器を廃棄される場合は、産業廃棄物として処分してください。また電池交換された場合、古い電池は新しい電池を購入した販売店の「ボタン電池回収箱」に返却してください。リサイクルにご協力をお願いします。

○保証について

- 本製品は、ご購入後、1年間保証です。
- 保証期間中に正常な使用状態で、万一故障等が生じた場合には無償で修理いたします。
(電池などの消耗品の交換、補充は保証外)
- 但し、この保証は日本国内のみとさせていただきます。

(注) 改良のため仕様を若干変更することがあります。

本器の分解・改造はしないでください。分解・改造により生じる一切の事故には責任を負いかねますのでご了承ください。

 **長谷川電機工業株式会社**

TEL:06-6429-6144 E-Mail:infor@hasegawa-elec.co.jp

URL:http://www.hasegawa-elec.co.jp

HST50-M-001C