

sanwa®

SN301

接近センサ（架空配電線用）
PROXIMITY SENSOR

取扱説明書
INSTRUCTION MANUAL
三和電気計器株式会社
本社=東京都千代田区外神田2-4-4・電波ビル
郵便番号=101-0021・電話=東京(03)3253-4871代
大阪営業所=大阪市浪速区恵美須西2-7-2
郵便番号=556-0003・電話=大阪(06)6631-7361代
SANWA ELECTRIC INSTRUMENT CO., LTD.
Dempa Bldg., 4-4 Sotokanda2-Chome, Chiyoda-Ku, Tokyo, Japan



植物油インキを使用しています。

01-2205 2040 2040

【1】安全に関する項目 ~ご使用前に必ずお読みください。~

このたびは、接近センサ SN301 をお買い上げいただき、誠にありがとうございます。

ご使用前にはこの取扱説明書をよくお読みいただき、正しく安全にご使用ください。また、常にご覧いただけるよう本製品と一緒に大切に保管してください。

本書で指定していない方法で使用すると、使用者の安全、設備への損害や本製品の保護機能が損なわれることがあります。

1-1 警告マークと記号説明

本製品ラベルおよび本書内では下記の記号を用いて注意事項を記載しています。

	回避しないと、死亡または重度の傷害を招きます。
	回避しないと、死亡または重度の傷害を招くおそれがあります。
	回避しないと、軽度または中程度の傷害を招くおそれがあります。
	回避しないと、本製品やその他の物的損害を招くおそれがあります。

	電気的な危険により、感電や火災のおそれがあります。
	行うべきこと（強制事項）を示します。
	行ってはいけない（禁止事項）を示します。

1-2 安全上のご注意

下記は、やけどや感電などの人身事故を防止するための注意事項です。

	下記の事項を守ってください。動作確認（5-1 参照）で異常がある場合は使用しないでください。感電の恐れがあります。 • 本器は検電器ではありません。本器を検電目的で使用しないでください。 • 使用される環境条件により検知距離が異なる場合があります。従来検電作業はかならず実施してください。 • 使用前にかならず動作確認を行ってください。 • 本器に強い衝撃を与えないでください。もし強い衝撃を受けてしまったときは必ず動作確認をおこなってください。 • 使用の際は絶縁用保護具を着用してください。
	直射日光下や高温、低温、多湿、結露のある場所に保管しないでください。もしそのような保管のあとに使用する場合は、必ず動作確認を行ってください。

	下記の事項を守ってください。感電の恐れがあります。 • 本書に記載されている方法以外で使用しないでください。 • 本体や電気用保護帽取付部分や取り付けている保護帽が傷んだり、壊れていたりする場合は、使用しないでください。 • ケースまたは電池ふたを外した状態で使用しないでください。 • 電池交換を除く修理・改造はおこなわないでください。
	下記の事項を守ってください。本器が正しく動作せず、予期せぬ事故を招くおそれがあります。 • 使用していないときは必ず電源をオフにしてください。

	取り外したボタン電池を放置しないでください。幼児による誤飲の事故を招くおそれがあります。
--	--

	• 本器は精密製品の為、落下等の強い衝撃、振動を与えないでください。壊れることがあります。 • 本器外装は防塵防水の保護等級 IP54 相当製品です。内部への水の侵入を完全に防ぐものではありません。故障の原因になりますので注意してください。
--	---

【2】用途と特長

2-1 用途

	本製品は人体の高圧充電部の接近を検知することができますが、使用環境条件により検知範囲が変化することがあります。安全を心がけて必ず正しい手順で作業をおこなってください。
--	---

高圧充電部付近での工事や点検作業時に、作業員が高圧充電部に接近したことを知らせるセンサです。電気用保護帽に取り付け、高圧充電部の接近を検知し発報します。

2-2 特長

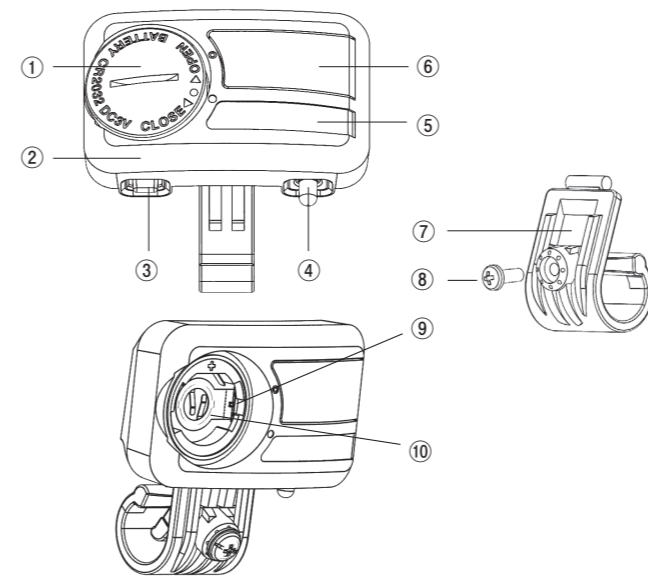
- 電気用保護帽に取り付けることで、高圧充電部の接近をブザー発音と LED 発光で警告
- 接近距離によって 2 種類の警報（注意と警告）
- モード切替でブザー発音停止モードの選択可能
- 内部回路の異常を確認できる自己故障診断機能
- 電池消耗チェック機能
- 防塵防水等級 IP54 相当

- 一般的な電気用保護帽（MP 型、アメリカン型）に取付可能
- CE マーク（IEC61326）適合

2-3 検知のしくみ

高圧充電部に人体が近づくと対地に対して人体の電位が上昇します。上昇した人体電位と空間電位の差を検知して発報します。

【3】各部の名称



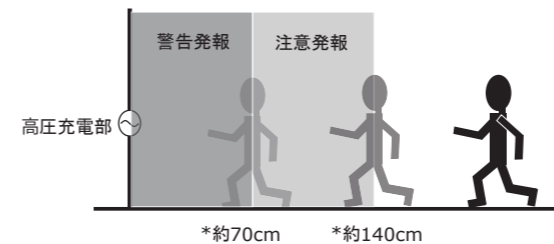
No.	名称	備考
①	電池ふた	コインなどで回して取り外し
②	本体	センサを内蔵した本体

③	ファンクションボタン	感度レベルの変更、自己故障診断機能
④	電源スイッチ	ON ↔ OFF ↔ ON 中心が OFF、左右どちらかに倒すと ON
⑤	LED 発光部	検知時に発光
⑥	ブザー発音部	検知時に発音
⑦	固定クリップ	電気用保護帽の縁に取付
⑧	固定ねじ（黒および白）	電気用保護帽に本体を固定
⑨	モード切替スイッチ	検知時のブザー発音モードの切替（4-2 ブザー発音の停止機能参照）
⑩	絶縁シート	電池と基板のショートを保護

【4】機能説明

4-1 検知と動作

本器は高圧充電部との距離を 2 段階のレベル（注意レベルと警告レベル）で検知します。



* 検知距離は弊社規定試験条件での感度レベル 3（基準値）の数値です。使用時における環境の差により検知距離が異なる場合があります。

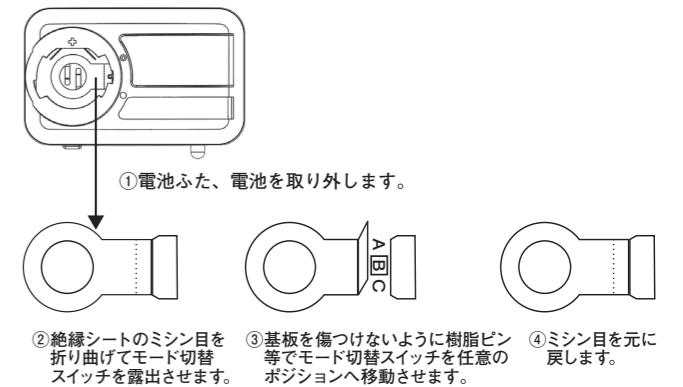
● 検知時の動作

検知	動作
注意レベル	高圧充電部から * 約 140cm（参考値）離れた場所で検知しはじめ、約 1 回 / 秒でブザー発音と LED が点滅します。
警告レベル	高圧充電部から * 約 70cm 離れた場所で検知しはじめ、約 1.5 秒長でブザー発音と LED が点滅します。

4-2 ブザー発音の停止機能

高圧充電部を検知していても、最初の検知から 5 秒後にブザー発音を停止する機能です。ブザー発音が停止しても LED は点灯 / 点滅を続けます。この機能は 3 つのモード（モード A、モード B、モード C）別に動作が異なります。

● モードの切替方法



工場出荷状態はモード B に設定されています。

● モードの確認

自己故障診断機能（4-4 参照）時にモードを確認できます。ファンクションボタンを 5 秒以上長押ししてください。ブザー発音によりモードの確認ができます。

モード	モード A	モード B	モード C
ブザー発音回数	1 回	2 回	3 回

● 検知時のモード別ブザー発音

高圧充電部検知後に、モード別および検知レベル別にブザーが以下のように動作します。

検知レベル	モード A	モード B	モード C
注意	なし	なし	ピッ、ピッ、ピッ、（約 5 秒後停止）
警告	ピーー、ピーー、（約 5 秒後停止）	ピーー、ピーー、	ピーー、ピーー、

4-3 感度レベル変更機能

ファンクションボタンを押して感度レベル(4 → 3 → 2 → 1 → 4)を変更できます。設定後にブザー音でレベルを確認できます。また、電源 ON 時にも同様にブザー音でレベルを確認できます。

レベル	感度	ブザー音
4	強	ピーー、ピッピッピッピッ
3	中	ピーー、ピッピッピッ
2	弱	ピーー、ピッピッ
1	微弱	ピーー、ピッ

4-4 自己故障診断機能



電源オン状態でファンクションボタンを5秒以上押し続け、自己故障診断と電池残量のチェックを行います。最初にモードの確認音（4-2モードの確認参照）が鳴り、その後、異常が検知されないときは、断続的にブザー発音とLED発光をします。無音または無発光の場合は異常が検知されたので使用しないでください。

4-5 電池残量警告機能

電源をオンにするとモードの確認音が鳴り、その次に電池残量のチェックを行います。電池残量が少ないと5秒間連続でブザー発音とLEDが点灯します。その後、5秒おきにLEDが点滅します。その場合、電池残量が少なくなっていますので、新しい電池に交換してください。

[5] 使用方法

⚠ 危険

	本器は検電器ではありません。検電を目的とした作業はしないでください。
	ご使用の際は「安全保護具」を着用してください。感電のおそれがあります。

通告

- 本器は、電気用保護帽に取り付けして使用します。電気用保護帽によっては取り付けできない場合があります。

■ 正しく検知できない状況

- 感度が適切かどうか既知の電圧源で確認を行ってください。
- シールドされているケーブルは、検知できません。
- 隣接する高圧充電部の影響を受けて、検知距離が変化することがあります。
- 直接人体（肌）が接地面に触れると検知できないことがあります。
- 高所作業車など対地から離れた状態で使用する時は感度が上昇し、検知距離が長くなることがあります。
- キュービクルや屋内電気室などアースに囲まれるような環境では、感度が下がり検知距離が短くなる、または検知できないことがあります。

ご使用の際には下記の手順に沿って作業をおこなってください。

5-1 使用前の動作確認

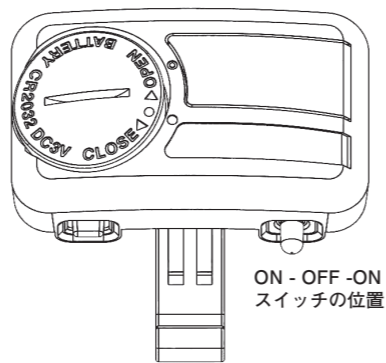
- 外観チェック：落下などにより本体外観に異常はないか？（初回使用時は電池を取り付けてください。）
- 自己故障診断：異常はないか？（4-4参照）
- 電池は消耗していないか？（4-5参照）

5-2 電気用保護帽に取り付ける

取付確認済み電気用保護帽、および取付方法に関しては、同梱されている別紙「電気用保護帽への取り付け例と環境による検知距離の影響について」をご参照ください。

5-3 電源スイッチをオンにする

電源スイッチを右又は左に倒すと電源が入り、モードの確認音（4-2モードの確認参照）と電池残量警告機能（4-5参照）後に検知を始めます。



電源をオフにするには電源スイッチを中央の位置に戻します。

5-4 使用する

昇柱作業時に電気用保護帽へ取り付けして使用します。感度レベル3（基準値）は昇柱作業向けを想定していますが作業環境により検知距離が変化します。また昇柱作業以外では検知距離が異なります。

作業前に必ず感度レベルを調整し検知距離を確認してからご使用ください。

検知距離は環境によって変わります（詳しくは別紙「電気用保護帽への取り付け例と環境による検知距離の影響について」をご参照ください）。それぞれの環境で感度レベルをあわせてお使いください。

[6] 保守管理について

6-1 清掃および保管時の注意

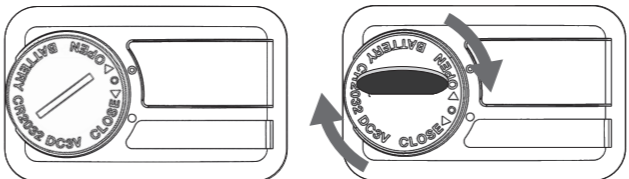
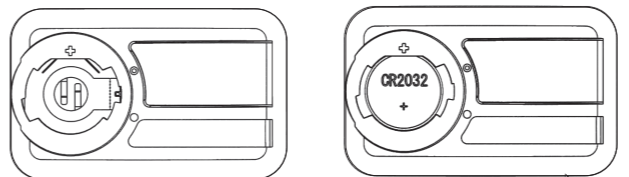
通告

- 本器は揮発性溶剤に弱いため、シンナーやアルコールなどで拭かないでください。汚れは柔らかい布に少量の水を含ませて拭き取ってください。
- 本体は熱に弱いため、高温を発生するものの近くに置かないでください。
- 振動の多い場所や落下のおそれのある場所に保管しないでください。
- 直射日光下や高温、低温、多湿、結露のある場所に保管しないでください。

6-2 電池の取り付け方法

通告

- 電池の取り付け、交換は濡れた環境で行わないでください。
- 電源をオフしてから電池の取り付け、交換をしてください。
- 電池ふたに使用されている防水用パッキンはふたの開閉や経年変化で劣化し、防水性能が損なわれることがあります。劣化した場合は交換が必要です。
- 電池ふたはロック状態にないと防水性能が損なわれます。



③コインなどで電池ふたを時計回りに○の位置まで回してロックします。

[7] アフターサービスについて

7-1 保証期間について

本製品の保証期間は、お買い上げの日より1年間です。ただし、日本国内で購入し日本国内で使用していただく場合に限りです。

7-2 お問い合わせ先

弊社ホームページのお問い合わせからご連絡ください。
<https://www.sanwa-meter.co.jp/>

製品ページ ▶



[8] 仕様

一般仕様	定 格
検知開始距離	AC 6.6 kV (対地電圧 AC 3.8 kV) 警告発報 * 約 70 cm 注意発報 * 約 140 cm (参考値) * 検知距離は弊社規定試験条件での感度レベル3 (基準値) 昇柱作業向けの距離です。使用時における環境の差により検知距離が異なる場合があります。
対象電圧周波数	50 Hz/60 Hz
音量	発音部から 20 cm の位置で 50 dB 以上
光量	8000 lx の明るさ環境下で発光部の発光を確認できる

耐電圧	AC 20 kV で 1 分
IP 規格	IP54 相当
EMC 指令	IEC61326-1 (EMC)
電源	CR2032 (リチウム電池) 3 V × 1
連続動作時間	待機時 約 2.5 ヶ月 (電源オンの場合) 連続検知時 約 5 日間
電池消耗警告	電源投入時に警告 (ブザーと LED 発光)
自己故障診断	ファンクションボタンを押したときに内部回路及びブザー、LED の故障診断、電池消耗の確認 (全ての故障を検知できる機能ではありません)
使用保証温度範囲	- 10 ℃ ~ 40 ℃ (電池特性により、低温時は電池電圧が下がり、早めに電池消耗警告がでること、感度変化が起こることがあります)
寸法/質量	43.5 (H) × 70.2 (W) × 30.4 (D) mm (突起部含まず) / 約 60 g (電池含む)
内容物	取扱説明書、CR2032 × 1、電池ふた × 2 (1つは予備)、固定クリップ × 1、固定ねじ (黒) × 1、固定ねじ (白) × 1、補強テープ × 1 組

ここに掲載した製品の仕様や外観は改良等の理由により、予告なしに変更することがありますのでご了承ください。



保証規定

保証期間内に正常な使用状態のもとで、万一故障が発生した場合には無償で修理いたします。但し、保証期間内であっても下記の場合には保証の対象外とさせていただきます。

- 取扱説明書に基づかない不適当な取扱い (保管状態を含む) または使用による故障
- 弊社以外による不当な修理や改造に起因する故障
- 天災などの不可抗力による故障や損傷、および故障や損傷の原因が本計器以外の事由による場合
- お買い上げ後の輸送、移動、落下などによる故障および損傷
- その他、弊社の責任ではないとみなされる故障
- 本保証書は、日本国において有効です。
This warranty is valid only within Japan.

以上

年 月 日	修理内容をご記入ください。

※無償の認定は弊社において行わせていただきます。