

# sanwa®

# SP21

マルチテスタ  
MULTITESTER

取扱説明書  
INSTRUCTION MANUAL

# 目 次

|            |   |            |
|------------|---|------------|
| <b>【1】</b> | <b>安全に関する項目～ご使用前に必ずお読みください～</b>         | 1          |
| 1-1        | 警告マークなどの記号説明                            | 1          |
| 1-2        | 安全使用のための警告文                             | 1          |
| 1-3        | 最大過負荷保護入力値                              | 3          |
| <b>【2】</b> | <b>用途と特長</b>                            | 5          |
| 2-1        | 用途                                      | 5          |
| 2-2        | 特長                                      | 5          |
| <b>【3】</b> | <b>各部の名称</b>                            | 6          |
| <b>【4】</b> | <b>指示の読み取り方</b>                         | 7          |
| <b>【5】</b> | <b>機能説明</b>                             | 9          |
| 5-1        | つまみ・調整器                                 | 9          |
| 5-2        | スタンドの使い方                                | 9          |
| <b>【6】</b> | <b>測定方法</b>                             | 11         |
| 6-1        | 始業点検                                    | 11         |
| 6-2        | レンジの設定方法(最適レンジの設定)                      | 13         |
| 6-3        | 測定前の準備                                  | 13         |
| 6-4        | 電圧(V)測定                                 | 15         |
| 6-4-1      | 直流電圧(DCV $\overline{\text{二}}$ )        | 15         |
| 6-4-2      | 直流電圧( $\pm$ DCV $\overline{\text{二}}$ ) | 17         |
| 6-4-3      | 交流電圧(ACV $\sim$ )                       | 19         |
| 6-5        | 直流電流(DCA $\overline{\text{二}}$ )測定      | 21         |
| 6-6        | 抵抗( $\Omega$ )測定                        | 23         |
| 6-7        | 電池負荷電圧測定                                | 25         |
| 6-8        | 導通( $\bullet$ )チェック                     | 27         |
| 6-9        | 静電容量( $\mu$ F)測定                        | 29         |
| 6-10       | 測定の終了                                   | 31         |
| <b>【7】</b> | <b>保守管理について</b>                         | 31         |
| 7-1        | 保守点検                                    | 31         |
| 7-2        | 校正                                      | 31         |
| 7-3        | 内蔵電池の交換                                 | 33         |
| 7-4        | 保管について                                  | 35         |
| <b>【8】</b> | <b>アフターサービスについて</b>                     | 35         |
| 8-1        | 保証期間について                                | 35         |
| 8-2        | 修理について                                  | 35         |
| 8-3        | お問い合わせ                                  | 37         |
| <b>【9】</b> | <b>仕様</b>                               | 39         |
| 9-1        | 一般仕様                                    | 39         |
| 9-2        | 別売付属品                                   | 39         |
| 9-3        | 測定範囲および許容差                              | 41         |
|            | 保証書                                     | 最終ページにあります |


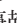
## CONTENTS

|            |  |    |
|------------|--|----|
| <b>[1]</b> | <b>SAFETY PRECAUTIONS:Before use,read the following safety precautions</b> | 2  |
| 1-1        | Explanation of Warning Symbols   | 2  |
| 1-2        | Warning Instruction for safe use   | 2  |
| 1-3        | Maximum Overload Protection Input  | 4  |
| <b>[2]</b> | <b>APPLICATION AND FEATURES</b>  | 5  |
| 2-1        | Application  | 5  |
| 2-2        | Features   | 5  |
| <b>[3]</b> | <b>NAME OF COMPONENT UNITS</b>   | 6  |
| <b>[4]</b> | <b>SCALE READING</b>   | 7  |
| <b>[5]</b> | <b>DESCRIPTION OF FUNCTIONS</b>  | 9  |
| 5-1        | Knob and Adjuster  | 9  |
| 5-2        | How to Use the Stand   | 9  |
| <b>[6]</b> | <b>MEASUREMENT PROCEDURE</b>   | 11 |
| 6-1        | Start-up Inspection  | 11 |
| 6-2        | How to Setup Range (Selection of a appropriate range)                      | 13 |
| 6-3        | Preparation for Measurement  | 13 |
| 6-4        | Voltage Measurement  | 15 |
| 6-4-1      | DCV Measurement (---)  | 15 |
| 6-4-2      | $\pm$ DCV Measurement ( $\pm$ DCV---)                                      | 17 |
| 6-4-3      | ACV Measurement ( $\sim$ )   | 19 |
| 6-5        | DCA Measurement (---)  | 21 |
| 6-6        | Resistance Measurement ( $\Omega$ )  | 23 |
| 6-7        | Battery check  | 25 |
| 6-8        | Checking Continuity ( $\bullet$ )))  | 27 |
| 6-9        | Measuring Capacity ( $\mu$ F)  | 29 |
| 6-10       | End of Measurement   | 32 |
| <b>[7]</b> | <b>MAINTENANCE</b>   | 32 |
| 7-1        | Maintenance and Inspection   | 32 |
| 7-2        | Calibration  | 32 |
| 7-3        | How to Replace Battery and Fuse  | 33 |
| 7-4        | Storage  | 36 |
| <b>[8]</b> | <b>AFTER-SALE SERVICE</b>  | 36 |
| 8-1        | Warranty and Provision   | 36 |
| 8-2        | Repair   | 38 |
| 8-3        | Sanwa Web Site   | 38 |
| <b>[9]</b> | <b>SPECIFICATIONS</b>  | 40 |
| 9-1        | General Specification  | 40 |
| 9-2        | Optional Accessories   | 40 |
| 9-3        | Measurement Range and Accuracy   | 42 |

## 【1】安全に関する項目～ご使用前に必ずお読みください～


このたびはアナログマルチメータ SP21 型をお買い上げいただき、誠にありがとうございます。

ご使用前にはこの取扱説明書をよくお読みいただき、正しく安全にご使用ください。そして常にご覧いただけるように製品と一緒にして大切に保管してください。

本文中の“警告”および“注意”の記載事項は、やけどや感電などの事故防止のため、必ずお守りください。

### 1-1 警告マークなどの記号説明

本器および『取扱説明書』に使用されている記号と意味について

：安全に使用するための特に重要な事項を示します。

- ・警告文はやけどや感電などの人身事故を防止するためのものです。
- ・注意文は本器を壊すおそれのあるお取り扱いについての注意文です。

—：直流電圧(DCV)

⊥：グラウンド

～：交流電圧(ACV)


＋：プラス


Ω：抵抗

－：マイナス

)))：ブザー

⊚：ヒューズ

：ヒューズとダイオードによる回路保護

：二重絶縁または強化絶縁

：耐落下

### 1-2 安全使用のための警告文

#### 警 告

以下の項目は、やけどや感電などの人身事故を防止するためのものです。本器をご使用する際には必ずお守りください。

また、取扱説明書に記載した以外の使い方や誤った使い方をしますと、本器に与えられた保護性能が損なわれることがあります。

1. 6 kVAを超える電力ラインでは使用しないこと。
2. AC 33 Vrms(46.7 Vpeak)またはDC 70 V以上の電圧は人体に危険なため注意すること。
3. 最大定格入力値を超える信号は入力しないこと。
4. 最大過負荷入力値を超えるおそれがあるため、誘起電圧、サージ電圧の発生する(モータ等)ラインの測定はしないこと。
5. 本体またはテストリードが傷んでいたり、壊れている場合は使用しないこと。
6. ケースまたは電池ふたをはずした状態では使用しないこと。






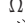






## **[ 1 ] SAFETY PRECAUTIONS: Before use, read the following safety precautions**

This instruction manual explains how to use your multimeter SP21 safely. Before use, please read this manual thoroughly. After reading it, keep it together with the product for reference to it when necessary.

The instruction given under the heading “ WARNING” “ CAUTION” must be followed to prevent accidental burn or electrical shock.

### 1-1 Explanation of Warning Symbols

The meaning of the symbols used in this manual and attached to the product is as follows.

-  : Very important instruction for safe use.
- The warning messages are intended to prevent accidents to operating personnel such as burn and electrical shock.
  - The caution messages are intended to prevent damage to the instrument.
- |   |   |
|---|---|
|  : DC Voltage              |  : Ground            |
|  : AC Voltage              |  : Plus input        |
|  : Resistance              |  : Minus input       |
|  : Continuity              |  : Fuse              |
|  : Fuse & Diode protection |  : Double insulation |
|  : Drop proof              |   |

### 1-2 Warning Instruction for safe use

#### WARNING

To ensure that the meter is used safely, Be sure to observe the instruction when using the instrument.

Protection circuit may be undermined by unjustifiable usage that does not the guidelines in the instruction manual.

1. Never use meter on the electric circuit that exceed 6 kVA.
2. Pay special attention when measuring the voltage of AC 33 Vrms (46.7 Vpeak) or DC 70 V or more to avoid injury.
3. Never apply an input signals exceeding the maximum rating input value.
4. Never use meter for measuring the line connected with equipment (i.e. motors) that generates induced or surge voltage since it may exceed the maximum allowable voltage.

7. ヒューズは必ず指定定格および仕様のもを使用すること。ヒューズの代用品を用いたり短絡することは絶対にしないこと。
8. 測定中はテストリードのつばよりテストピン側を持たないこと。
9. 測定中は他のファンクションまたは他のレンジに切り換えたりしないこと。
10. 測定ごとのレンジおよびファンクション確認を確実にすること。
11. 本器または手が水などでぬれた状態での使用はしないこと。
12. 強力な電磁波を発生するもの、帯電しているものの近くでは使用しないこと。
13. 内蔵電池および内蔵ヒューズ交換を除く修理・改造は行わないこと。
14. 年1回以上の点検は必ず行うこと。
15. 屋内使用。

### 1-3 最大過負荷保護入力値

| ファンクション (レンジ) | 入力端子   | 最大定格入力値       | 最大過負荷保護入力値                                 |
|---------------|--------|---------------|--|
| DCV 30~600    | +, -   | 各レンジ<br>最大目盛値 | DC 1000 V, AC 750 V<br>または PEAK MAX 1100 V |
| ACV 30~600    |        |               |  |
| DCV 0.3~12    |        |               | *DC, AC 200 V<br>または PEAK MAX 250 V        |
| ACV 12        |        |               |  |
| DCA 30 m/0.3  |        |               | *DC, AC 0.5 A                              |
| DCA 60 $\mu$  |        |               | *DC, AC 1 mA                               |
| $\Omega$      |        |               | 電流・電圧<br>入力禁止                              |
| •))           |        |               |  |
| $\square 1.5$ | DC 2 V |               |  |

注意：AC電圧はサイン波の実効値で規定。\*印は5秒間以内。

5. Never use meter if the meter or test leads are damaged or broken.
6. Never use uncased meter.
7. Be sure to use a fuse of the specified rating or type. Never use a substitute of the fuse or never make a short circuit of the fuse.
8. Always keep your fingers behind the finger guards on the probe when making measurements.
9. Be sure to disconnect the test pins from the circuit when changing the function or range.
10. Be sure to disconnect the test pins from the circuit when changing the function or range.
11. Never use meter with wet hands or in a damp environment.
12. Do not use the device near an item of strong electromagnetic generation or a charged item.
13. Never open tester case except when replacing batteries or fuse. Do not attempt any alteration of original specifications.
14. To ensure safety and maintain accuracy, calibrate and check the tester at least once a year.
15. Indoor use.

### 1-3 Maximum Overload Protection Input

| Function (Range) | Input | Maximum rating input value           | Maximum overload protection input      |
|------------------|-------|--------------------------------------|--|
| DCV 30~600       | +, -  | Full scale value at the ranges       | DC 1000 V, AC 750 V or PEAK MAX 1100 V |
| ACV 30~600       |       |                                      |  |
| DCV 0.3~12       |       |                                      | * DC, AC 200 V or PEAK MAX 250 V       |
| ACV 12           |       |                                      |  |
| DCA 30 m/0.3     |       |                                      | * DC, AC 0.5 A                         |
| DCA 60 $\mu$     |       |                                      | * DC, AC 1 mA                          |
| $\Omega$         |       | Voltage and current input prohibited | * DC, AC 200 V or PEAK MAX 250 V       |
| $\bullet$ )      |       |                                      |  |
| $\square$ 1.5    |       |                                      |  |

Note : AC voltage is regulated by rms value of sinusoidal wave.

“\*” is within 5 second.

## **【2】用途と特長**

### **2-1 用途**

本器は小容量電路の測定用に設計された、携帯用アナログマルチメータです。小型通信機器や家電製品、電灯線電圧や各種電池の測定などはもちろん、NULLメータやブザー機能で回路分析などにも威力を発揮します。

### **2-2 特長**

- ・耐ショック・トートバンドメータ搭載
- ・スタンド機能付き
- ・ゼロセンター (NULL) メータにて±DCVの測定が可能
- ・導通チェックブザー付き
- ・本体ケースおよび回路基板には難燃材を使用
- ・回路保護はヒューズとダイオードによる二重保護

## **【2】 APPLICATION AND FEATURES**

### **2-1 Application**

This instrument is portable multimeter designated for measurement of weak current circuit.

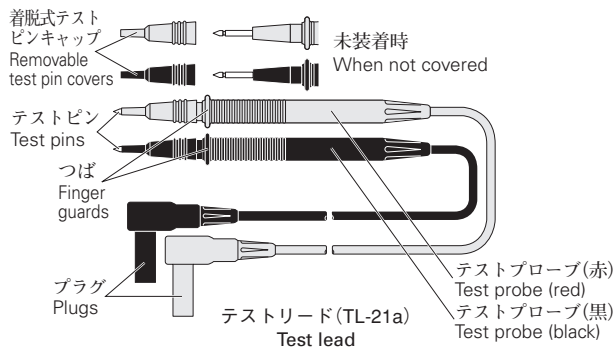
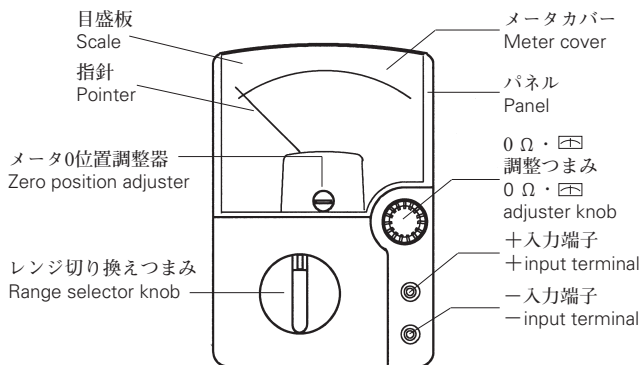
### **2-2 Features**

- ・ Band meter of drop shock type with high sensitivity has been employed.
- ・ A stand has adhered.
- ・ It can be measurement in a zero center meter.
- ・ A continuity buzzer has adhered.
- ・ The main unit case and the circuit board is made of fire retarding materials.
- ・ Circuit protection is double protection according to fuse and diode.

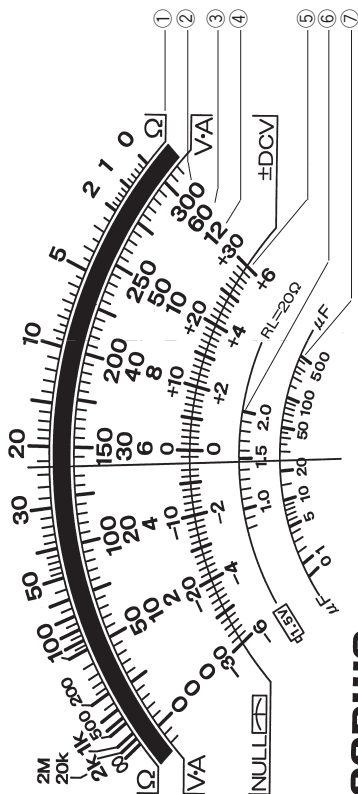


### [3] 各部の名称

#### NAME OF COMPONENT UNITS



【4】 指示の読み取り方  
SCALE READING



**sanwa**

SANWA ELECTRIC INSTRUMENT CO., LTD.

**SP21**

20kΩ/V DC

9kΩ/V AC



|        | 使用レンジ<br>Range              | 読み取り倍率<br>Multiplier        |   | 使用レンジ<br>Range           | 読み取り倍率<br>Multiplier |
|--------|-----------------------------|-----------------------------|---|--------------------------|----------------------|
| ①      | $\Omega \times 1 \text{ k}$ | $\times 1 \text{ k (1000)}$ | ④ | DCV 120                  | $\times 10$          |
|        | $\Omega \times 10$          | $\times 10$                 |   | DCV 12                   | $\times 1$           |
|        | $\Omega \times 1$           | $\times 1$                  |   | ACV 120                  | $\times 10$          |
| DCV 30 | $\times 0.1$                | ACV 12                      |   | $\times 1$               |                      |
| ②      | DCV 3                       | $\times 0.01$               | ⑤ | $\pm \text{DCV } 30$     | $\times 1$           |
|        | DCV 0.3                     | $\times 0.001$              |   | $\pm \text{DCV } 6$      | $\times 1$           |
|        | ACV 300                     | $\times 1$                  | ⑥ | $\boxed{1.5}$            | $\times 1$           |
|        | ACV 30                      | $\times 0.1$                | ⑦ | $\mu \text{ F} \times 1$ | $\times 1$           |
|        | DCA 0.3                     | $\times 0.001$              |   |                          |                      |
|        | DCA 30 m                    | $\times 0.1$                |   |                          |                      |
| ③      | DCV 600                     | $\times 10$                 |   |                          |                      |
|        | ACV 600                     | $\times 10$                 |   |                          |                      |
|        | DCA $60 \mu$                | $\times 1$                  |   |                          |                      |

\* 指示はなるべく指針の真上で読み取ってください。

\* Please reading an indication right over pointer as possible.

● 図の指針位置での読み取り例

● A reading example in a figure pointer placce.

| ファンクション<br>Function | レンジ<br>Range       | 目盛番号<br>scale No. | 読み取り方<br>How to reading | 読み取り結果<br>Reading  |
|---------------------|--------------------|-------------------|-------------------------|--------------------|
| $\Omega$            | $\times 10$        | ①                 | $23 \times 10$          | $230 \Omega$       |
| DCV                 | 120 V              | ④                 | $5.6 \times 10$         | 56 V               |
| ACV                 | 300 V              | ②                 | $140 \times 1$          | 140 V              |
| DCA                 | $60 \mu \text{ A}$ | ③                 | $28 \times 1$           | $28 \mu \text{ A}$ |

## 【5】機能説明 DESCRIPTION OF FUNCTIONS

### 5-1 つまみ・調整器

#### ○レンジ切り換えつまみ

このつまみを回すと、レンジおよびファンクションが切り換わります。

#### ○メータ0位調整器

この調整器つまみを回し、メータ指針を0位置(目盛板左端)に合わせます。

#### ○0 Ω・調整つまみ

抵抗や±DCV測定のとき使用します。

- ・テストピンをショートし、Ωの時は目盛板の右端(Ω目盛の0位置)にこのつまみを回し指針を合わせます。

±DCVの時は自動的に指針が振れますので目盛板の中央(±DCV目盛の0位置)にこのつまみを回し指針を合わせます。

### 5-2 スタンドの使い方

リヤケース側にあるスタンドを図のようにして立ててご使用ください。

#### 5-1 Knob and Adjuster

##### ○Range selector knob

Turn this switch to turn on select the function and ranges.

##### ○Zero position adjuster

This adjuster knob is turn and meter pointer is adjusted to 0 point (scale left edge) .

##### ○0 Ω・Adjuster knob

It is used at the time of a resistance and ±DCV measurement.

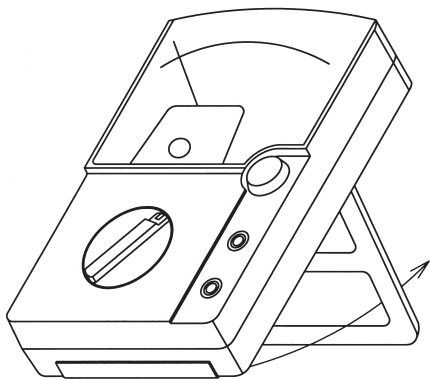
- ・ They short test pin at the time of Ω and this knob is turn and pointer is adjusted to right edge (Ω scale of 0 place) of a scale.

Since pointer move automatically at the time of ±DCV, this knob is turn and pointer is adjusted to center (±DCV scale of 0 place) of a scale.

#### 5-2 How to Use the Stand

Please use the stand that there is on the side of rear case like a figure.

● スタンドの使い方  
How to use the stand



## 【6】測定方法

### 6-1 始業点検

⚠ 警告

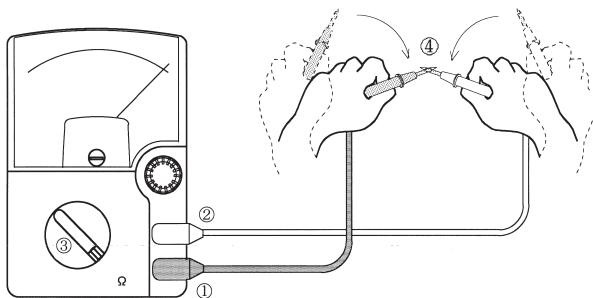
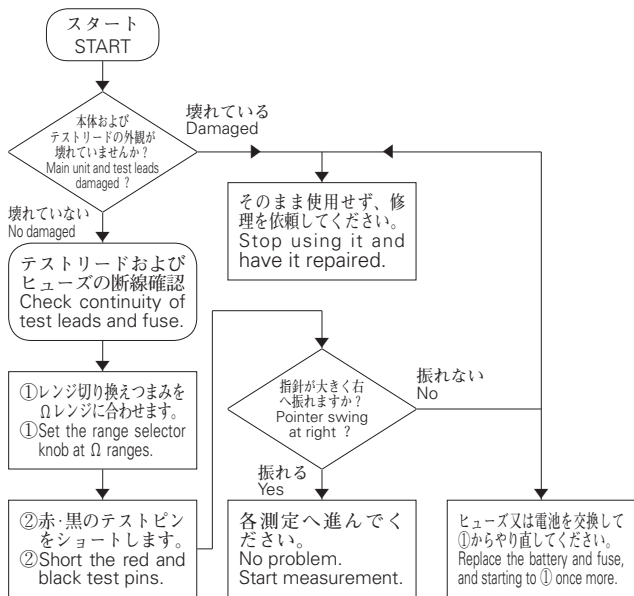
1. 本体およびテストリードが傷んでいたり、壊れている場合は使用しないこと。
2. テストリードが切れたりしていないことを確認すること。

## 【6】 MEASUREMENT PROCEDURE

### 6-1 Start-up Inspection

⚠ WARNING

1. Never use meter if the meter or test leads are damaged or broken.
2. Make sure that the test leads are not cut or otherwise damaged.



## 6-2 レンジの設定方法(最適レンジの設定)

### ①電圧(V)、電流(A)測定時の最適なレンジ

6 Vを測定する場合は12 Vレンジ、15 Vの場合は30 Vレンジと  
いうように、測定する値よりも大きく、かつ近いレンジを選び  
ます。

測定値の見当がつかない場合は最大レンジで測定してみます。

### ②抵抗( $\Omega$ )測定時の最適なレンジ

なるべく中央寄りの指示をするレンジを選びます。

例えば1 k $\Omega$ の測定では×1 kではなく、×10を選びます。

## 6-3 測定前の準備

①0位調整器を回して、指針を0位置(目盛板左端)に合わせます。

②レンジ切り換えつまみを回して測定レンジを選択します。

## 6-2 How to Setup Range (Selection of a appropriate range)

①At the time of a voltage, a current measurement appropriate range. When determining a measuring range, select such one for higher voltage than the value to be measured as well as where the pointer of a meter moves to a considerable extent. However, select the maximam range and measure in case the extent of value to be measured can not be predicated.

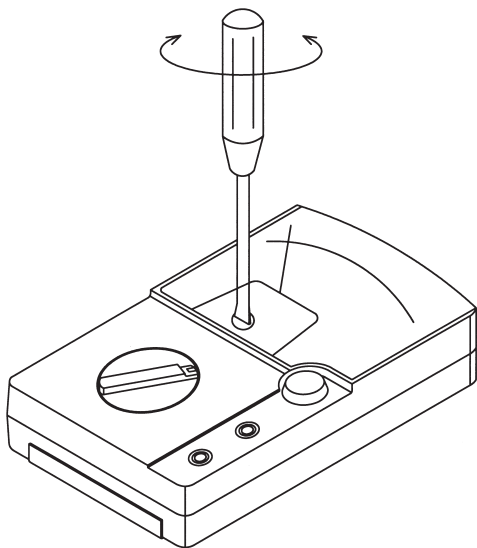
②At the time of resistance( $\Omega$ ) measurement appropriate range. The range that pointer does an indication is chosen in the central vicinity.

## 6-3 Preparation for Measurement

①Turn the zero position adjuster so that the pointer may align left to zero position.

②Select a range proper for the item to be measured set the range selector knob accordingly.





## 6-4 電圧(V)測定

### ⚠ 警告

1. 各レンジの最大定格入力電圧を超えた入力信号を加えないこと。
2. 測定中は他のレンジに切り換ええないこと。
3. 測定値の見当がつかない場合は、最大レンジで測定すること。
4. 測定中はテストリードのつばよりテストピン側を持たないこと。

### 6-4-1 直流電圧(DCV) 最大測定電圧DC 600 V

- 1) 測定対象  
電池や直流回路の電圧を測ります。
- 2) 測定レンジ  
0.3/3/12/30/120/600(6レンジ)

## 6-4 Voltage Measurement

### ⚠ WARNING

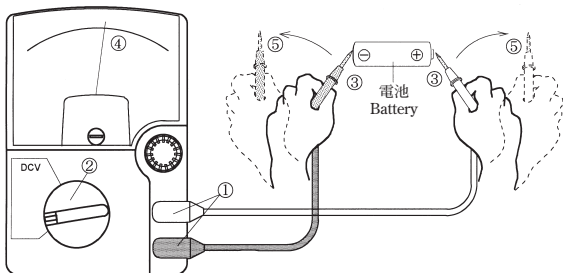
1. Never apply an input signals exceeding the maximum rating input value.
2. Be sure to disconnect the test pins from the circuit when changing the function.
3. Select the maximam range and measure in case the extent of value to be measured can not be predicted.
4. Always keep your fingers behind the finger guards on the probe when making measurements.

### 6-4-1 DCV Measurement (DCV) Maximum rating input value 600 VDC

- 1) Applications  
Measures batteries and d.c. circuits.
- 2) Measuring ranges  
0.3/3/12/30/120/600(6ranges)

### 3) 測定方法


- ① テストリードの赤プラグを＋入力端子に、黒プラグを－入力端子に差し込みます。
  - ② レンジ切り換えつまみでDCVの最適なレンジに合わせます。
  - ③ 被測定回路のマイナス電位側に黒のテストピンを、プラス電位側に赤のテストピンを接触させます。
  - ④ V, A目盛にて指針の指示を読み取ります。
  - ⑤ 測定後は被測定回路から赤黒のテストピンをはずします。
- 電池の電圧測定を行う場合は「1.5V」(1.5V)レンジをご使用ください。実際に負荷をかけた状態で電池電圧が測定できます。




### 3) Measurement procedure

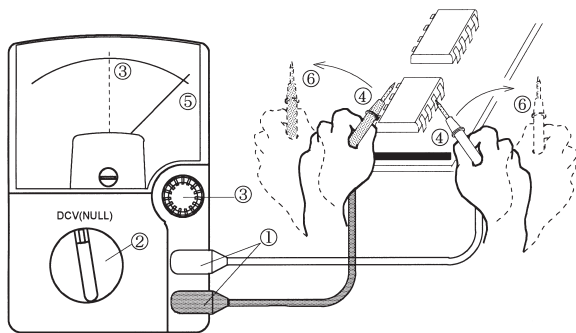
- ① Connect the black plug of the test lead to the - input terminal and the red plug to the +input terminal.
- ② Set the range selector knob to an appropriate DCV range.
- ③ Apply the black test pin to the negative potential side of the circuit to measure and the red test pin to the positive potential side.
- ④ Read the move of the pointer by V.A scale.
- ⑤ After measurement, remove the red and black test pins from the circuit measured.

#### 6-4-2 直流電圧(±DCV $\overline{=}$ ) 最大測定電圧 ±DC 30 V、6 V

- 1) 測定対象  
IC使用機器の直流電源回路のチェック等
- 2) 測定レンジ  
±6/±30(2レンジ)
- 3) 測定方法
  - ①テストリードの赤プラグを+入力端子に、黒プラグを-入力端子に差し込みます。
  - ②レンジ切り換えつまみで ±DCVの最適なレンジに合わせます。
  - ③0 Ω ·  調整つまみを指針を ±DCV目盛の0位置に合わせます。
  - ④被測定回路のマイナス電位側に黒のテストピンを、プラス電位側に赤のテストピンを接触させます。
  - ⑤±DCV目盛にて指針の指示を読み取ります。
  - ⑥測定後は被測定回路から赤黒のテストピンをはずします。

#### 6-4-2 ±DCV Measurement ( $\overline{=}$ ) Maximum rating input value ±30 V, ±6 VDC

- 1) Applications  
Direct current power supply circuit check of the equipment which uses IC.
- 2) Measuring ranges  
±6/±30(2ranges)
- 3) Measurement procedure
  - ①Connect the black plug of the test lead to the - input terminal and the red plug to the +input terminal.
  - ②Set the range selector knob to an appropriate ±DCV range.
  - ③Turn the 0 Ω ·  adjuster so that the pointer may align exactly to 0 by ±DCV scale.
  - ④Apply the black test pin to the negative potential side of the circuit to measure and the red test pin to the positive potential side.
  - ⑤Read the move of the pointer by ±DCV scale.
  - ⑥After measurement, remove the red and black test pins from the circuit measured.

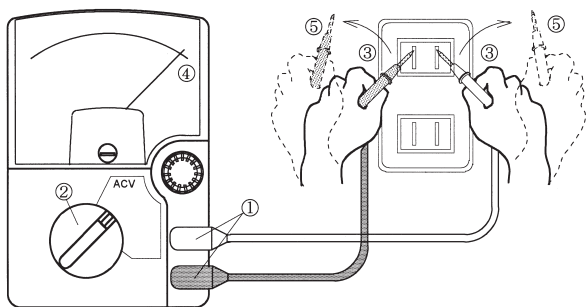


### 6-4-3 交流電圧(ACV～) 最大測定電圧AC 600 V

- 1) 測定対象  
電灯線電圧などの正弦波交流電圧を測ります。
  - 2) 測定レンジ  
12/30/120/300/600(5レンジ)
  - 3) 測定方法
    - ①テストリードの赤プラグを＋入力端子に、黒プラグを－入力端子に差し込みます。
    - ②レンジ切り換えつまみでACV～の最適なレンジに合わせます。
    - ③被測定回路に赤黒のテストピンを接触させます。
    - ④V, A目盛にて指針の指示を読み取ります。
    - ⑤測定後は被測定回路から赤黒のテストピンをはずします。
- 正弦波交流以外の測定では誤差を生じます。
  - 周波数が高くなると誤差が大きくなります。

### 6-4-3 ACV Measurement(～)Maximum rating input value 600 VAC.

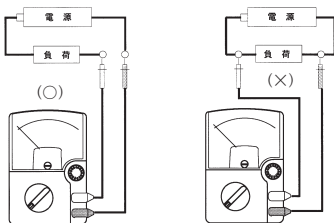
- 1) Applications  
Measures sine-wave AC voltages such as lighting voltages.
  - 2) Measuring ranges  
12/30/120/300/600(5ranges)
  - 3) Measurement procedure
    - ①Connect the black plug of the test lead to the –input terminal and the red plug to the +input terminal.
    - ②Set the range selector knob to an appropriate ACV range.
    - ③Apply the black red test pin to measured circuit.
    - ④Read the move of the pointer by V · A scale.
    - ⑤After measurement, remove the red and black test pins from the circuit measured.
- Since this instrument employs the means value system for its AC voltage measurement circuit, AC waveform other than sine wave may cause error.
  - There occurs error under such frequencies other than specified specification.



## 6-5 直流電流(DCA)測定 最大測定電流0.3 A

### ⚠ 警告

1. 入力端子には外部よりの電圧を絶対に加えないこと。
2. 必ず負荷を通して直列に接続すること。  
\*右図参照
3. 入力端子に最大定格電流を超える入力を加えないこと。

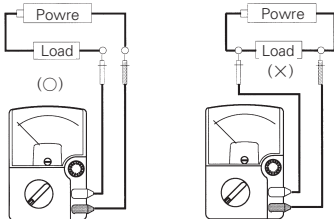


- 1) 測定対象  
電池や直流回路の電流を測ります。
- 2) 測定レンジ  
60  $\mu$  / 30 m / 0.3 A (3レンジ)

## 6-5 DCA Measurement (---) Maximum rating input value 0.3 ADC

### ⚠ WARNING

1. Never apply voltage to the input terminals.
2. Be sure to make a series connection via load. (Please see to above drawing)
3. Do not apply an input exceeding the maximum rated current to the input terminals.

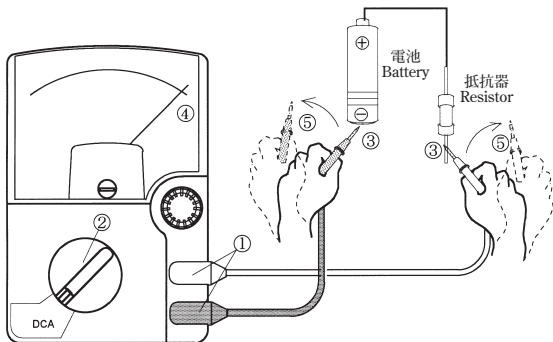


- 1) Applications  
Current in batteries and DC circuit is measured.
- 2) Measuring ranges  
60  $\mu$  / 30 m / 0.3 A (3ranges)



### 3) 測定方法

- ①テストリードの赤プラグを＋入力端子に、黒プラグを－入力端子に差し込みます。
  - ②レンジ切り換えつまみでDCAの最適なレンジに合わせます。
  - ③被測定回路のマイナス電位側に黒のテストピンを、プラス電位側に赤のテストピンを接触させます。
  - ④V, A目盛にて指針の指示を読み取ります。
  - ⑤測定後は被測定回路から赤黒のテストピンをはずします。
- 電流測定では、電流レンジの内部抵抗が直列に入り、この分だけ電流が減少しますので低抵抗回路では影響が大きくなります。




### 3) Measurement procedure

- ①Connect the black plug of the test lead to the -input terminal and the red plug to the +input terminal.
- ②Set the range selector knob to an appropriate DCA range.
- ③Apply the black test pin to the negative potential side of the circuit to measure and the red test pin to the positive potential side.
- ④Read the move of the pointer by V · A scale.
- ⑤After measurement, remove the red and black test pins from the circuit measured.

## 6-6 抵抗( $\Omega$ )測定 最大測定抵抗2 M $\Omega$



入力端子には外部よりの電圧を絶対に加えないこと。

- 1) 測定対象  
抵抗器や回路の抵抗を測ります。
- 2) 測定レンジ  
×1/×10/×1 k(3レンジ)
- 3) 測定方法
  - ①テストリードの赤プラグを+入力端子に、黒プラグを-入力端子に差し込みます。
  - ②レンジ切り換えつまみで $\Omega$ の最適なレンジに合わせます。
  - ③赤、黒のテストピンをショートして0  $\Omega$ ・調整つまみを回し、指針を $\Omega$ 目盛の0位置に合わせます。
  - ④被測定物に、赤、黒のテストピンをそれぞれ関係なくあてて測定します。
  - ⑤ $\Omega$ 目盛にて指針の指示を読み取ります。
  - ⑥測定後は被測定物から赤黒のテストピンをはずします。

## 6-6 Resistance Measurement( $\Omega$ )

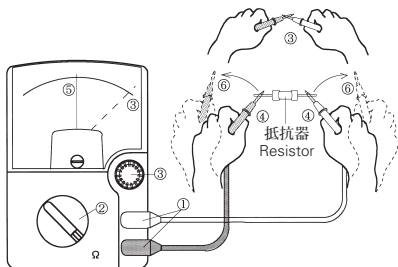


Never apply voltage to the input terminals.

- 1) Application  
Resistance of resistors and circuits are measured.
- 2) Measuring ranges  
×1/×10/×1 k(3ranges)
- 3) Measurement procedure
  - ①Connect the black plug of the test lead to the -input terminal and the red plug to the +input terminal.
  - ②Set the range selector knob to an appropriate  $\Omega$  range.
  - ③Short the red and black test pins and turn the 0  $\Omega$  adjuster so that the pointer may align exactly to 0  $\Omega$ .
  - ④Apply the black and red test pin to the measured resistance.
  - ⑤Read the move of the pointer by  $\Omega$  scale.
  - ⑥After measurement, remove the red and black test pins from the resistor measured.

- $\Omega$ レンジの極性： $\Omega$ レンジでは、赤のテストピンがマイナス電位に、黒のテストピンがプラス電位になっています。したがって、ダイオードの導通テストでは、赤のテストピンをカソード側に、黒のテストピンをアノード側にあてると順方向のテストが行えます。
- LEDのテスト：本器の $\Omega$ レンジは3 Vで動作させていますのでLEDの点灯テストが行えます。×10レンジでのテストが最適です。
- 人体の影響：テストピンに指をあてて測定すると、人体の抵抗の影響を受け誤差を生じます。(特に×1 kレンジ)
- ヒューズの抵抗：定格500 mA/250 Vより小さなヒューズや消弧剤入りヒューズを使用すると、ヒューズの抵抗の影響で×1レンジの0  $\Omega$ 調整ができなくなったり、測定精度が低下します。同仕様、同定格のヒューズをご使用ください。  
注意：×1レンジで0  $\Omega$ 調整ができない場合には、電池が消耗していますので新しい電池と交換してください。

- ×1レンジでは0  $\Omega$ 調整時、約150 mAの電流が流れます。長時間テストピンをショートさせたままですと、0  $\Omega$ 位置が変化したり、電池が早く消耗してしまいますので、注意してください。



Note : The polarity of + and - turns revers to that of the test leads when measurement is done in  $\Omega$  range.

Note : Be sure to use the same rated fuse. In case a fuse other than the same rated one (see "SPECIFICATIONS") is used, error in indication occurs and/or circuit protection is made unble.

Note : Operating voltage of  $\Omega$  range for this tester is 3 V and, accordingly, operator can make lighting test of LED. ×10 range is optimum for the test.

Caution : If the pointer fails to swing up to 0  $\Omega$  even when the 0  $\Omega$  adjuster is turned clockwse fully, replace the internal battery with a fresh one.

## 6-7 電池負荷電圧測定



警告

入力端子には電池電圧(1.5 V)以上の電圧を絶対に加えないこと。

### 1) 測定対象

マンガン電池(単1/R20、単2/R14、単3/R6P)やアルカリ電池(LR20、LR14、LR6)の20 Ω 負荷時の測定、アルカリボタン型電池(LR43、LR44等)、酸化銀電池(SR43、SR44等)の60 kΩ 負荷時における測定

### 2) 測定レンジ

□1.5V / (15V)

\* (15V) はDC 3 Vと同レンジ使用

### 3) 測定方法

- ① テストリードの赤プラグを＋入力端子に、黒プラグを－入力端子に差し込みます。
- ② レンジ切り換えつまみで測定する電池によって□1.5V または、(15V) のレンジに合わせます。

## 6-7 Battery check



WARNING

Never apply an input signals exceeding the battery voltage to the input terminals.

### 1) Application

Measured battery voltage.

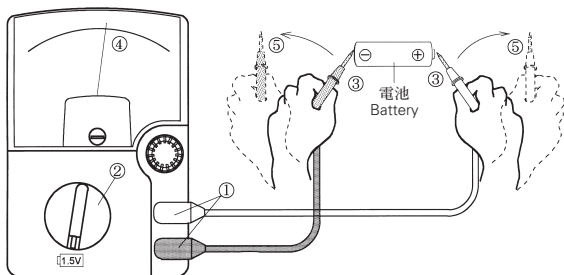
### 2) Measuring ranges

□1.5V / (15V)

### 3) Measurement procedure

- ① Connect the black plug of the test lead to the -input terminal and the red plug to the +input terminal.
- ② Set the range selector knob to an appropriate □1.5V or (15V) range.

- ③被測定電池のマイナス電位側に黒のテストピンを、プラス電位側に赤のテストピンを接触させます。
  - ④□1.5V の場合は□1.5V 目盛で、(15V) の場合はV, A目盛にて指针の指示を読み取ります。
  - ⑤測定後は被測定電池から赤黒のテストピンをはずします。
- 注意：ボタン型を□1.5V レンジで測定しないでください。



- ③Apply the black test pin to the negative potential side of the circuit to measure and the red test pin to the positive potential side.
  - ④Read the move of the pointer by □1.5V or V · A scale.
  - ⑤After measurement, remove the red and black test pins from the battery measured.
- □1.5V range : 20 Ω load  
For measure the cylindrical type battery (R20, R14, R6P, LR20, LR14, LR6 etc.)
  - (15V) range : 60 kΩ load  
For measure the button type battery (SR43, SR44 etc.)

## 6-8 導通(●))チェック

### ⚠ 警告

入力端子には外部よりの電圧を絶対に加えないこと。

#### 1) 測定対象

配線の導通確認や選定に用います。

#### 2) 使用方法

- ①テストリードの赤プラグを+入力端子に、黒プラグを-入力端子に差し込みます。
- ②レンジ切り換えつまみを●))に合わせます。
- ③被測定回路または導線に赤黒のテストピンをそれぞれあててチェックします。
- ④ブザーが鳴るか鳴らないかで導通を確認します。
- ⑤測定後は被測定物から赤、黒のテストピンをはずします。

## 6-8 Checking Continuity (●))

### ⚠ WARNING

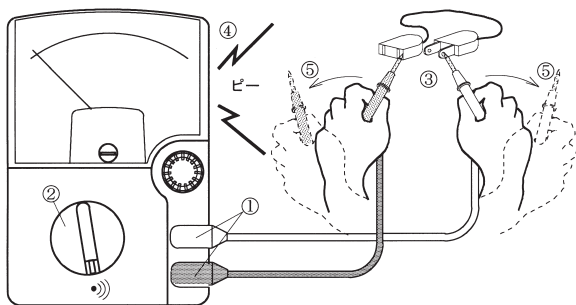
Never apply voltage to the input terminals.

#### 1) Application

Checking the continuity of wiring and selecting wires.

#### 2) How to use

- ①Connect the black plug of the test lead to the - input terminal and the red plug to the +input terminal.
- ②Set the range selector knob at ●)) range.
- ③Apply the red and black test pins to a circuit or conductor to measure.
- ④The continuity can be judged by whether the buzzer sounds or not.
- ⑤After measurement, release the red and black test pins from the object measured.



- チェック可能抵抗範囲：約100 Ω 以下
- Checking resistance range : Approx. 100 Ω Max.

## 6-9 静電容量( $\mu\text{F}$ )測定

### ⚠ 警告

- 1.入力端子には外部よりの電圧を絶対に加えないこと。
- 2.充電状態のコンデンサの測定は絶対に行わないこと。

#### 1) 測定対象

大容量のコンデンサの概略値測定

#### 2) 測定レンジ

$\mu\text{F}\times 1$

\*  $\Omega\times 1\text{k}$ と同レンジ使用

#### 3) 測定方法

- ①テストリードの赤プラグを+入力端子に、黒プラグを-入力端子に差し込みます。
- ②レンジ切り換えつまみを $\mu\text{F}\times 1$ レンジに合わせます。
- ③赤、黒のテストピンをショートして0  $\Omega$  調整つまみを回し、指針を $\Omega$ 目盛0位置に合わせます。

## 6-9 Measuring Capacity( $\mu\text{F}$ )

### ⚠ WARNING

- 1.Never apply voltage to the input terminals.
- 2.Do not measure as for a condenser of a charged condition.

#### 1) Application

Measured large capacitor.

#### 2) Measuring ranges

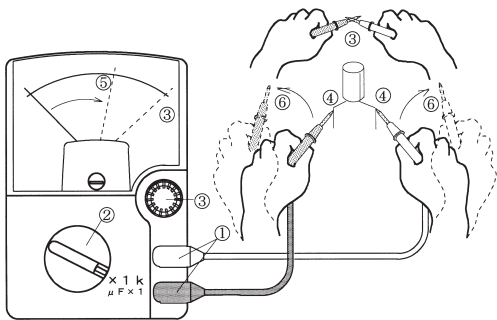
$\mu\text{F}\times 1$  (same as  $\Omega\times 1\text{k}$  range)

#### 3) Measurement procedure

- ①Connect the black plug of the test lead to the -input terminal and the red plug to the +input terminal.
- ②Set the range selector knob to an appropriate  $\mu\text{F}\times 1$  range.
- ③Short the red and black test pins and turn the 0  $\Omega$  adjuster so that the pointer may align exactly to 0  $\Omega$ .



- ④テストピンをコンデンサの端子にあてます。  
 注意：有極性コンデンサでは十極側にテストピンの黒を、一極側にテストピンの赤を接続してください。
- ⑤メータ指針の振れの最大到達点を  $\mu$ F 目盛で読み取ります。
- ⑥測定後は被測定物から赤黒のテストピンをはずします。



- ④Apply the black and red test pin to the measured capacitor.
- ⑤The pointer moves full scale by the charge current to the capacitor. However, the pointer starts gradual returning from a certain point. Read the indicated maximum value on  $\mu$ F scale.
- ⑥After measurement, remove the red and black test pins from the object measured.

## 6-10 測定の終了

測定が終了しましたら、DCまたはACの最高電圧レンジ（600 Vレンジ）に合わせてください。（抵抗・電流レンジへの電圧印加防止のため）

## 【7】保守管理について

### ⚠ 警 告

1. この項目は安全上重要です。本説明書をよく理解して管理を行ってください。
2. 安全と確度の維持のために1年に1回以上は校正、点検を実施してください。

## 7-1 保守点検

### 1) 外 観

・落下などにより、外観が壊れていないか？

### 2) テストリードと内蔵ヒューズ

・入力端子にプラグを差し込んだときに緩みはないか？

・テストリードのコード部分が傷んでいないか？

・テストリードのどこかの箇所から芯線が露出していないか？

以上の項目に該当するものはそのまま使用せず、修理を依頼してください。

●テストリードが切れたりしていないことを、P.11 6-1を参照して確認してください。

## 7-2 校 正

校正、点検については三和テスメックス(株)サービス課までお問い合わせください。(P.37 [送り先] 参照)

## 6-10 End of Measurement

Be a maximum range of DCV or ACV(600 V) if measurement terminated it.

## [7] MAINTENANCE

### WARNING

1. This section is very important for safety. Read and understand the following instruction fully and maintain your instrument properly.
2. The instrument must be calibrated and inspected at least once a year to maintain the safety and accuracy.

### 7-1 Maintenance and inspection

#### 1. Appearance

- Is the appearance not damaged by falling ?

#### 2. Test leads and fuse

- Is the cord of the test leads not damaged ?
- Is the core wire not exposed at any place of the test leads ?

If your instrument falls in any of the above items, do not use it and have it repaired or replace it with a new one.

- Make sure that the test leads are not cut, referring to the section 6-1.

### 7-2 Calibration

The calibration and inspection may be conducted by the dealer. For more information, please contact the dealer.

### 7-3 内蔵電池の交換

⚠ 警告

1. 入力端子に入力が加わった状態でリヤケースや電池ふたをはずすと感電のおそれがあります。必ず入力が加わっていないことを確認してから作業を行うこと。
2. 交換用ヒューズは同定格のものを使用すること。ヒューズの代用品を用いたり、短絡することは絶対にしないこと。
3. 電池ふたをはずしたとき、ヒューズおよび電池以外の内部の部品や配線に手を振れないこと。

#### 〈内蔵電池の交換方法〉

- ①電池ふたにねじ止めされているねじをプラスねじ回しではずします。
- ②電池ふたをはずし、消耗した電池を取り出します。
- ③⊕、⊖の極性を間違えぬよう注意し、新品の電池と交換します。
- ④電池ふたを取り付け、ねじ止めをします。

### 7-3 How to Replace Battery and Fuse

⚠ WARNING

1. If the rear case or the battery lid is removed with input applied to the input terminals, you may get electrical shock. Before starting the work, always make sure that no inputs is applied.
2. Be sure to use the fuse is same rating so as to ensure safety and performance of tester.
3. When operator remove the battery lid, do not touch the internal parts or wire with hand.

#### 〈How to replace the battery〉

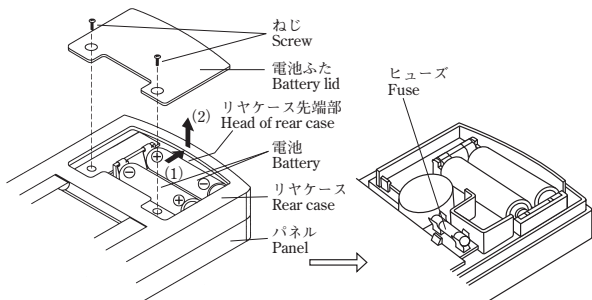
- ①Remove the battery lid screw with a screwdriver.
- ②Remove the battery lid.
- ③Take out the battery and replace it with a new one.
- ④Attach the battery lid and fix it with the screw.

## 〈内蔵ヒューズの交換方法〉

使用ヒューズ定格

F500 mA/250 V (φ 5×20 mm) しゃ断容量35 A

- ①電池ふたを止めているねじ(2本)をプラスねじ回しで外します。
  - ②リヤケースの先端部を(1)親指で→方向に押しながら(2)上方↑へ引き上げるようにしてリヤケースを外します。
  - ③基板上的ホルダから溶断したヒューズを外し新品のヒューズと差し替えます。
  - ④元通りにリヤケース、電池ふたをねじ止めし、各測定レンジの指示が正常かどうかを確認します。
- 電池ふた内側の予備ヒューズをご使用ください。



## 〈How to replace the fuse〉

Fuse of the specified rating and type

F500 mA/250 V (φ 5×20 mm) Blowout capacity 35 A

- ① Remove the screw with a screwdriver.
  - ② Keep pushing the head of rear case by thumb in (1) direction, then raise it in (2) direction according to the figure.
  - ③ Pull out the fuse out of holder on the circuit board and replace it.
  - ④ Put back the battery lid where it was and tighten the screw.
  - ⑤ Check and see whether or not indication of respective ranges are normal.
- Please use spare fuse of a battery lid back side.

## 7-4 保管について

### △ 注 意

1. パネル、ケース等は揮発性溶剤に弱いいため、シンナーやアルコールなどでふいたりしないでください。お手入れをする場合は、乾いた柔らかい布などで軽くふきとってください。
2. パネル、ケース等は熱に弱いため、高熱を発するもの(はんだこて等)の近くに置かないでください。
3. 振動の多い場所や落下のおそれがある場所には保管しないでください。
4. 直射日光下や高温または低温、多湿、結露のある場所での保管は避けてください。
5. 長期間使用されない場合、内蔵電池を必ず抜いておいてください。

以上の注意項目を守り、環境の良い場所(P.39【9】参照)に保管してください。

## 【8】アフターサービスについて

### 8-1 保証期間について

本製品の保証期間は、お買い上げの日より3年間です。ただし、日本国内で購入し日本国内でご使用いただく場合に限りです。また、製品本体の確度および許容差は1年保証、製品付属の電池、ヒューズ、テストリード等は保証対象外とさせていただきます。

### 8-2 修理について

- 1) 修理依頼の前に次の項目をご確認ください。
  - ・内蔵電池の容量はありますか？装着の極性は正しいですか？
  - ・テストリードは断線していませんか？
  - ・内蔵ヒューズは切れていませんか？
- 2) 保証期間中の修理
  - ・保証書の記載内容によって修理させていただきます。
- 3) 保証期間経過後の修理
  - ・修理によって本来の機能が維持できる場合、ご要望により有料で修理させていただきます。
  - ・修理費用や輸送費用が製品価格より高くなる場合もありますので、事前にお問い合わせください。

## 7-4 Storage

### CAUTION

1. The panel and the case are not resistant to volatile solvent and must not be cleaned with thinner or alcohol.  
For cleaning, use dry, soft cloth and wipe it lightly.
2. The panel and the case are not resistant to heat. Do not place the instrument near heat-generating devices (such as a soldering iron).
3. Do not store the instrument in a place where it may be subjected to vibration or from where it may fall.
4. For storing the instrument, avoid hot, cold or humid places or places under direct sunlight or where condensation is anticipated.

Following the above instructions, store the instrument in good environment. (See 9-1)

## **[8] AFTER-SALE SERVICE**

### 8-1 Warranty and Provision

Sanwa offers comprehensive warranty services to its end-users and to its product resellers. Under Sanwa's general warranty policy, each instrument is warranted to be free from defects in workmanship or material under normal use for the period of one (1) year from the date of purchase.

This warranty policy is valid within the country of purchase only, and applied only to the product purchased from Sanwa authorized agent or distributor.

Sanwa reserves the right to inspect all warranty claims to determine the extent to which the warranty policy shall apply. This warranty shall not apply to fuses, disposables batteries, or any product or parts, which have been subject to one of the following causes:

1. A failure due to improper handling or use that deviates from the instruction manual.
2. A failure due to inadequate repair or modification by people other than Sanwa service personnel.
3. A failure due to causes not attributable to this product such as fire, flood and other natural disaster.
4. Non-operation due to a discharged battery.
5. A failure or damage due to transportation, relocation or dropping after the purchase.

- ・本品の補修用性能部品の最低保有期間は、製造打切後6年間です。この補修用性能部品保有期間を修理可能期間とさせていただきます。ただし販売部品の入手が製造会社の製造中止等により不可能になった場合は、保有期間が短くなる場合がありますのでお含みおきください。

#### 4) 修理品の送り先

- ・製品の安全輸送のため、製品の5倍以上の容積の箱に入れ、十分なクッションを詰めてお送りください。
- ・箱の表面に「修理品在中」と明記してください。
- ・輸送にかかる往復の送料は、お客様のご負担とさせていただきます。

[送り先] 三和電気計器株式会社・羽村工場サービス部

〒205-8604 東京都羽村市神明台4-7-15

TEL (042)554-0113/FAX (042)555-9046

#### 5) 補修用ヒューズについて

補修用ヒューズをお求めの場合は、上記サービス部あてにヒューズの大きさと定格を明記し、ヒューズ代金と送料分の切手を同封してご注文ください。

| 〈形状〉                      | 〈定格〉          | 〈単価〉                | 〈送料〉        |
|---------------------------|---------------|---------------------|-------------|
| φ5×20 mm                  | F500 mA/250 V | ¥65(税込)             | ¥120(10本まで) |
| 〈部品番号〉                    | F0301         | ガラスヒューズ / 遮断容量 35 A |             |
| 金額は2019年10月現在のもの消費税を含みます。 |               |                     |             |

### 8-3 お問い合わせ

本社 : TEL (03) 3253-4871 / FAX (03) 3251-7022

大阪営業所 : TEL (06) 6631-7361 / FAX (06) 6644-3249

製品についての: ☎ 0120-51-3930

問い合わせ 受付時間 9:30 ~ 12:00 13:00 ~ 17:00

(土日祭日および弊社休日を除く)

ホームページ : <http://www.sanwa-meter.co.jp>



## 8-2 Repair

Customers are asked to provide the following information when requesting services:

1. Customer name, address, and contact information
2. Description of problem
3. Description of product configuration
4. Model Number
5. Product Serial Number
6. Proof of Date-of-Purchase
7. Where you purchased the product
- 1) Prior to requesting repair, please check the following:  
Capacity of the built-in battery, polarity of installation and discontinuity of the test leads.
- 2) Repair during the warranty period:  
The failed meter will be repaired in accordance with the conditions stipulated in 8-1 Warranty and Provision.
- 3) Repair after the warranty period has expired:  
In some cases, repair and transportation cost may become higher than the price of the product. Please contact Sanwa authorized agent / service provider in advance.  
The minimum retention period of service functional parts is 6 years after the discontinuation of manufacture. This retention period is the repair warranty period. Please note, however, if such functional parts become unavailable for reasons of discontinuation of manufacture, etc., the retention period may become shorter accordingly.
- 4) Precautions when sending the product to be repaired  
To ensure the safety of the product during transportation, place the product in a box that is larger than the product 5 times or more in volume and fill cushion materials fully and then clearly mark "Repair Product Enclosed" on the box surface. The cost of sending and returning the product shall be borne by the customer.

## 8-3 SANWA web site

<http://www.sanwa-meter.co.jp>

E-mail: [exp\\_sales@sanwa-meter.co.jp](mailto:exp_sales@sanwa-meter.co.jp)

## [9] 仕様

### 9-1 一般仕様

- AC整流方式 : 半波整流方式  
メータ仕様 : 内磁型トートバンド方式  
許容差保証温湿度範囲 : 21~25℃ 75%RH以下 結露のないこと  
使用温湿度範囲 : 3~43℃ 80%RH以下 結露のないこと  
保存温湿度範囲 : -10~50℃ 70%RH以下 結露のないこと  
使用環境条件 : 高度2000m以下 環境汚染度Ⅱ  
内蔵電池 : 単3(R6P)1.5V×2

\* 出荷時の電池について

工場出荷時にモニター用電池が組み込まれていますので、本来の電池寿命に満たないうちに切れることがあります。

モニター用電池とは製品の機能や性能をチェックするための電池のことです。

- 内蔵ヒューズ :  $\phi 5 \times 20$  mm F500 mA/250 V  
速断ヒューズ しゃ断容量 35 A  
寸法・質量 : 144(H)×99(W)×41(D)mm・約270 g  
付属品 : 取扱説明書1、予備ヒューズ(本体に内蔵)1  
テストリード(TL-21a)赤・黒1組

### 9-2 別売付属品

- ・アダプタ CL-14 CL-13a CL-15a TL-9IC  
TL-A7M2 TL-A4
- ・テストリード TLF-120 TL-ACV
- ・携帯ケース C-SP C-SPH(SP21/Cには付属)

## [9] SPECIFICATIONS

### 9-1 General Specifications

AC Rectifier Form

: Half-wave rectifier form

Meter type : Internal magnet type, Taut band meter

Accuracy Assurance Temperature/Humidity Range

: 21~25 °C 75 %RH max. No condensation

Operating Temperature/Humidity Range

: 3~43 °C 80 %RH max. No condensation

Storage temperature/Humidity Range

: -10~50 °C 70 %RH max. No condensation

Internal Battery : R6P (IEC) or UM-3 1.5 V×2

\* Factory-preinstalled built-in battery

A battery for monitoring is preinstalled before shipping, therefore it may run down sooner than the battery life specified in the instruction manual.

The "battery for monitoring" is a battery to inspect the functions and specifications of the product.

Internal fuse :  $\phi$  5×20 mm F500 mA/250 V

Fast fuse Blowout capacity 35 A

Dimension and Mass

: 144 (H) × 99 (W) × 41 (D) mm · approx.270 g

Accessories : Instruction manual 1 Spare fuse 1

Test leads (TL-21a) 1

### 9-2 Optinal Accessories

- Adapter CL-13a, CL-14, CL-15a, CL-DG3a, TL-9IC  
TL-A4, TL-A7M, TL-A7M2
- Test lead TL-21M, TLF-120
- Carrying case C-SPH or C-SP

### 9-3 測定範囲および許容差

許容差保証条件：23℃±2℃ 45～75%RH 結露のないこと  
 姿勢：水平(±5°)

ACVレンジは正弦波交流(50 Hzまたは60 Hz)で規定

| ファンクション                                | レンジ(最大目盛値)   | 許容差             | 備考  |
|--|--|-----------------|---|
| 直流電圧<br>(DCV $\overline{\text{---}}$ ) | 0.3  | 最大目盛値の<br>±3%以内 | 内部抵抗 5 k $\Omega$   |
|  | 3/12/30/120/600  |                 | 内部抵抗 20 k $\Omega$ /V   |
| 直流電圧<br>( $\pm$ DCV)<br>NULL           | $\pm 6/\pm 30$   | 最大目盛値の<br>±5%以内 | 内部抵抗 20 k $\Omega$ /V   |
| 交流電圧<br>(ACV $\sim$ )                  | 12/30/120/300/600  | 最大目盛値の<br>±3%以内 | 内部抵抗 9 k $\Omega$ /V<br>周波数特性<br>40 Hz～100 kHz ±3% F.S.<br>(AC 12 Vレンジ) |
| 直流電流<br>(DCA $\overline{\text{---}}$ ) | 60 $\mu$ /30 m/0.3   | 最大目盛値の<br>±3%以内 | 電圧降下 0.3 V<br>(ヒューズ抵抗除く)  |
| 抵抗<br>( $\Omega$ )                     | 2 k/20 k/2 M<br>( $\times 1$ )( $\times 10$ )( $\times 1$ k) | 目盛長さの<br>±3%以内  | 中央目盛値 20 $\Omega$<br>最大目盛 2 k $\Omega$<br>開放電圧 3 V                      |
| 電池負荷<br>電圧                             | 2.0 V  | ————            | 負荷抵抗 20 $\Omega$  |
| 導通チェック<br>( $\bullet$ )))              | ————   | ————            | 開放電圧 3 V  |
| 静電容量<br>( $\mu$ F)                     | 500  | 概略値             | 充電電流による最大<br>振れ指示   |

※：トランスや大電流路など強磁界の発生している近く、また無線機など強電界の発生している近くでは正常な測定ができない場合があります。

ここに掲載した製品の仕様や外観は改良等の理由により、予告なしに変更することがありますのでご了承ください。

### 9-3 Measurement Range and Accuracy

Accuracy assurance range : 23 °C ± 2 °C 45 ~ 75 % RH max.

No condensation

Attitude : Horizontal ( ± 5 ° )

ACV accuracy in the case of sine wave AC.

| Function      | full scale value                   | Accuracy                 | Remarks  |
|---------------|------------------------------------|--------------------------|--|
| DCV (—)       | 0.3                                | ± 3 % against full scale | Input impedance 5 k Ω  |
|               | 3/12/30/120/600                    |                          | Input impedance 20 k Ω/V   |
| ±DCV (—)      | ±6/±30                             | ± 5 % against full scale | Input impedance 20 k Ω/V   |
| ACV (～)       | 12/30/120/300/600                  | ± 3 % against full scale | Input impedance 9 k Ω/V<br>Frequency : 40 Hz ~ 100 kHz with in ± 3 % f.s.(AC 12 V range) |
| DCA (—)       | 60 μ / 30 m / 0.3                  | ± 3 % against full scale | Voltage drop 0.3 V<br>Not including the resistance of the fuse                           |
| Ω             | 2 k / 20 k / 2 M (×1) (×10) (×1 k) | ± 3 % of arc             | Center value 20 Ω<br>Max. Value 2 k Ω<br>Release voltage 3 V                             |
| Battery Check | 2.0 V                              | ————                     | Load resistance 20 Ω   |
| •))           | ————                               | ————                     | Release voltage 3 V  |
| Capacity (μF) | 500                                | ————                     | Poiter indication of the maximum move by charged current in the capacitor.               |

※Do not use the tester near places where strong electromagnetic waves and trance are generated or strong electrical voltages are generated.

Specifications and external appearance of the product described above may be revised for modification without prior notice.

# sanwa®

## 保証書

ご氏名

様

ご住所

〒□□□-□□□□

TEL

保証期間

ご購入日 年 月より3年間  
(製品の許容差については1年間)

型名 **SP21**

製造 No.

この製品は厳密なる品質管理を経てお届けするものです。  
本保証書は所定項目をご記入の上保管していただき、アフターサービスの際ご提出ください。  
※本保証書は再発行はいたしませんので大切に保管してください。

## 三和電気計器株式会社

本社=東京都千代田区外神田2-4-4・電波ビル  
郵便番号=101-0021・電話=東京(03)3253-4871(代)

## 保証規定

保証期間内に正常な使用状態のもとで、万一故障が発生した場合には無償で修理いたします。但し、保証期間内であっても下記の場合には保証の対象外とさせていただきます。

### 記

- 取扱説明書に基づかない不適当な取扱い(保管状態を含む)または使用による故障
- 弊社以外による不当な修理や改造に起因する故障
- 天災などの不可抗力による故障や損傷、および故障や損傷の原因が本計器以外の事由による場合
- お買い上げ後の輸送、移動、落下などによる故障および損傷
- その他、弊社の責任ではないとみなされる故障
- 本保証書は、日本国内において有効です。

This warranty is valid only within Japan.

| 年 月 日 | 修理内容をご記入ください。 |
|-------|---------------|
|       |               |
|       |               |
|       |               |

※ 無償の認定は当社において行わせていただきます。



# sanwa®

## 三和電気計器株式会社

本社=東京都千代田区外神田2-4-4・電波ビル

郵便番号=101-0021・電話=東京(03)3253-4871(代)

大阪営業所=大阪市浪速区恵美須西2-7-2

郵便番号=556-0003・電話=大阪(06)6631-7361(代)

SANWA ELECTRIC INSTRUMENT CO.,LTD.

Dempa Bldg,Sotokanda2-Chome Chiyoda-Ku,Tokyo,Japan



植物油インキを使用しています。

20-2010 2040 2040