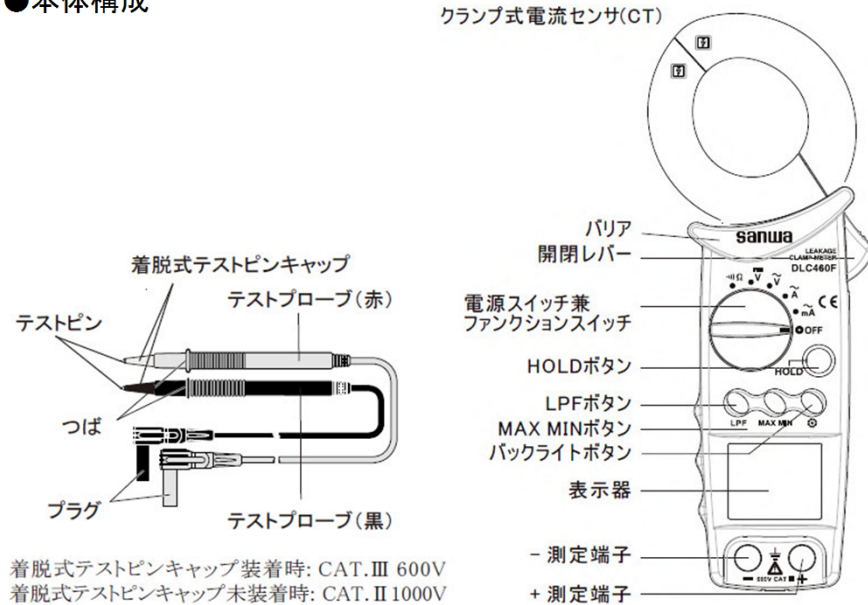


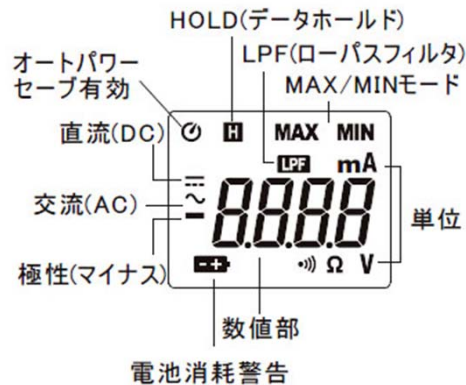
EA708D-10A リーククランプメーター

●本体構成



着脱式テストピンキャップ装着時: CAT. III 600V
着脱式テストピンキャップ未装着時: CAT. II 1000V

●表示部



直流電圧

レンジ	分解能	精度
600.0V	0.1V	±(1.0%rdg+2dgt)

※入力抵抗: 約1MΩ

交流電圧

レンジ	分解能	精度
600.0V	0.1V	±(1.2%rdg+5dgt)

※入力抵抗: 約1MΩ 周波数範囲: 50~500Hz(正弦波)

リーク電流

レンジ	分解能	精度
60.00mA	0.01mA	±(1.2%rdg+5dgt) 50Hz/60Hz
600.0mA	0.1mA	±(2.5%rdg+10dgt) 40~400Hz

※LPFフィルタ特性: 180Hzで約-3dB 精度は中心位置での測定時
LPF機能ON時の精度保証周波数: 50/60Hz

交流電流

レンジ	分解能	精度
60.00A	0.01A	0A~200A ±(1.2%rdg+5dgt) 50Hz/60Hz
		±(2.5%rdg+10dgt) 40~400Hz
400.0A	0.1A	200.1~400A ±(2.0%rdg+5dgt) 50Hz/60Hz
		±(5.0%rdg+10dgt) 40~400Hz

※LPFフィルタ特性: 180Hzで約-3dB 精度は中心位置での測定時
LPF機能ON時の精度保証周波数: 50/60Hz

抵抗・導通チェック

レンジ	分解能	精度
999.9Ω	0.1Ω	±(1.0%rdg+8dgt)

※開放電圧: 約0.9V 約30Ω以下でブザー音