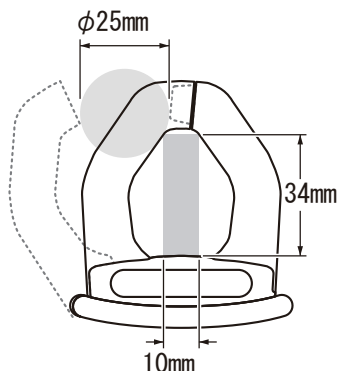


デジタルクランプメータ

DCM400AD

標準価格¥19,980（税込¥21,978）



概要と特長

本器は CATⅢ 300V/CATⅡ 600Vに準じて設計された交流/直流両用クランプメータです。低電圧600V以下の電路、電気機器、電源設備などの電流測定に適しています。

- 4000カウント/42セグメントアナログバーグラフ付
- データホールド/レンジホールド機能搭載
- リラティブ機能(相対値表示)機能搭載
- 導通ブザー
- オートパワーオフ機能(約30分*解除不可)

仕様

- 動作方式:二重積分方式
- サンプルレート:数値部 2回/秒
アナログバーグラフ 20回/秒
- レンジ切替:オート
- オートパワーオフ:何も操作しない状態から30分後
- 安全規格:IEC61010 CATⅢ 300V/CATⅡ 600V
- 確度保証温湿度範囲:23°C±5°C
80%RH以下(結露がないこと)
- 使用温湿度範囲:0°C~40°C
80%RH(結露がないこと)
- 保存温湿度範囲:-10°C~60°C
70%RH以下(電池取外時)
- 消費電力:電池寿命:50mW・約50時間

ファンクション	測定レンジ	最高確度	分解能	入力抵抗
交流電流	40/400A	±(2%±10)	0.01A	10MΩ
直流電流	40/400A	±(2.5%±10)	0.01A	
交流電圧	400/600V	±(1.5%±5)	0.1V	
直流電圧	400/600V	±(1%±2)	0.1V	
抵抗	400Ω	±(1%±2)	0.1Ω	
導通	約40Ω以下でブザー音 開放電圧:約1.5V			
サンプルレート	数値部 2回/秒 バーグラフ部 20回/秒			
周波数特性	50~500Hz			
表示桁数	4000			
クランプ径	Φ25mm			
導体サイズ	10×34mm			
電源	LR03(単4形アルカリ)×2			
電池寿命	連続約50時間(アルカリ電池)			
寸法/質量	H/193× W/50× D/28mm/約230g			
安全規格	IEC61010 CATⅢ 300V CATⅡ 600V			

※工場出荷時に製品の機能や性能を確認するためのモニター用電池が組み込まれておりますがこの電池は記載された電池寿命に満たないうちに切れる場合がございます。※説明中の仕様や内容については技術改善等により予告なしに変更することがありますが、ご了承下さい。