

## 安全にご使用いただくために

このたびは、クランプメータ DCM60R をお買い上げいただきありがとうございます。本器は低電圧回路用のデジタルクランプメータです。はじめに、この取扱説明書をよくお読みいただき、正しく安全にご使用くださいますようお願い申し上げます。

なお、この説明書は、製品と一緒に保存してください。本書で指定していない方法で使用すると、本製品の保護機能が損なわれることがあります。

本器を安全にご使用いただくため、取扱説明書に記載されている注意、警告の内容は必ず厳守してください。

**警告** 取扱を誤った場合に、取扱者の生命や身体に危険がおおふれがあります。その危険を避けるための注意事項です。

**注意** 取扱を誤った場合に、取扱者が傷害を負う恐れのある場合や機器を損傷する恐れがある場合の注意事項です。

本器および取扱説明書には、安全に使用していただくために次に示すシンボルマークを使用しています。

取扱に注意を示しています。人体及び機器を保護するため、取扱説明書を参照する必要がある場所に付いています。

：活線状態の電路に着脱可能 ：二重絶縁または強化絶縁  
：交流 (AC) ：グラウンド

## 注意

- 大容量のトランスや大電流電路の近くなど、強い磁界や電界のある場所では正常な測定ができない場合があります。
- 電圧と電流を同時に入力すると誤動作をして正しい測定ができません。
- クランプ式 CT 先端に強い力や衝撃を加えないこと。
- 本器を高温の場所（直射日光下、炎天下の自動車内、半田ごての近くなど）、湿度や水気のある場所に放置しないこと。
- 本体の汚れ落としに揮発性溶剤（シンナー、アルコールなど）を使用しないこと。柔らかい乾いた布や水気をつく絞った布を使用すること。
- 測定、運搬、保管、いずれのときも強い振動や落下など強い衝撃を与えないこと。
- 長時間使用しないときには内蔵の電池を取り外して保管すること。
- 年 1 回以上の外観や測定仕様に關する点検を行うこと。

## 2

## 仕様

電流測定方式 クランプ式電流センサ(CT)  
最大クランプ開口径  $\phi 25$  mm  
表示器 最大 1999 カウント、単位、記号  
動作方式  $\mu$ -2 方式  
交流検波方式 真の実効値方式  
サンプルレート 2 回 / 秒  
オーバー表示 数値部に OL 表示  
データホールド 表示  
電池電圧 約 2.2 V 以下で が点灯  
適合規格 IEC61010-1、IEC61010-2-030 CAT.Ⅲ 300 V / Ⅱ 600 V  
IEC61010-2-032、IEC61010-2-033、IEC61010-31

使用環境条件 高度 2000 m 以下、屋内使用、環境汚染度Ⅱ  
耐電圧 3700 Vrms 以下  
精度保証温湿度範囲 23℃±5℃、80%RH 以下（結露がないこと）  
使用温湿度範囲 0℃～40℃、80%RH 以下（結露がないこと）  
保存温湿度範囲 -10℃～60℃、70%RH 以下（電池取外時）  
電源 乾電池 RO3（単 4 型）1.5 V×2 本  
消費電力・電池寿命 約 5.0 mW、約 250 時間  
寸法・質量 約 187(H)×50(W)×29(D) mm  
約 210 g 電池含む

標準付属品 キャリングケース（C-DCM60L）、テストリード（TL-21a）、取扱説明書

## ■出荷時の電池について

工場出荷時にモニター用電池が組み込まれておりますので、記載された電池寿命に満たないうちに切れることがあります。モニター用電池とは製品の機能や性能をチェックするための電池のことです。

取扱説明書に掲載した仕様、外観など、改良その他やむを得ない理由により、予告なしに変更することがありますご了承ください。

## 4

## 測定方法

安全にご使用いただくために掲載されている注意・警告の内容は厳守してください。

## ■交流電流測定 (ACA)

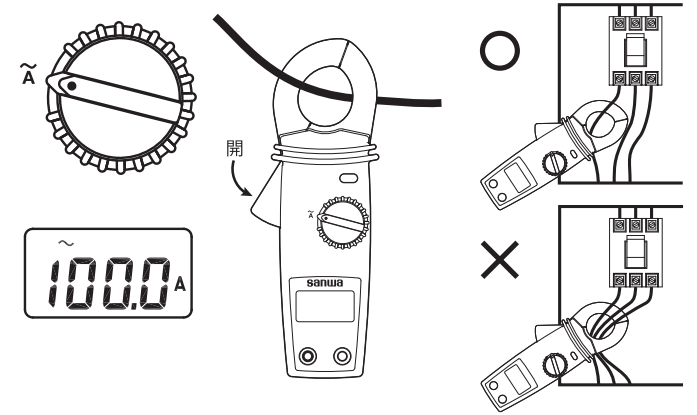
- ファンクションスイッチを に合わせます。
- クランプ部を開き、測定したい電線 1 本を挟み込み、クランプ部を完全に閉じます。
- 表示値を読みとります。
- 読み取りにくい場所では、データホールドを活用します。

## 注意

測定前にテストリードは本体から外しておいてください。電流測定は CT に過大電流を印加しますと、発熱し、本器を損傷するおそれがあります。本器で 600 A 以上の電流測定をしないでください。

## 注意

被測定電線はなるべく CT の中央に位置します。電線は必ず 1 本だけクランプしてください。2 芯以上のキャブタイプケーブル、平行ビニール線など一括クランプした場合は測定できません。大電流を印加した場合、CT から振動音が出る場合がありますが、異常ではありません。50～400 Hz 以外の周波数、正弦波以外の波形式の交流では誤差を生じます。



## 8

## ■電池の交換について

## 警告

感電事故の恐れがあります。電線をクランプした状態、あるいは、電圧を測定している状態で電池を交換しないでください。リアケース（裏蓋）ははずしたままの使用は避けてください。

## 注意

本器を長時間使用しない場合は、電池をはずして保管してください。電池が液漏れを起こし、本器を損傷する恐れがあります。電池が消耗して約 2.2 V 以下になると、表示部に マークが点灯します。速やかに新しい電池と交換してください。新しい電池と一度使用した電池、種類の違う電池を混ぜて使用しないでください。

## ■電池の交換手順

- ファンクションスイッチを OFF に合わせます。
- 本体裏側の上下間にあるネジをドライバーで外し、リアケースを開けます。
- 消耗した電池 2 個を取り出します。
- 極性を確認し、新しい電池を挿入します。
- 電池は、RO3（単 4 型）マンガン乾電池です。
- リアケースを元に戻し、とめたネジをしっかり締め付けます。

## 12

## 警告

以下の項目は、やけどや感電などの人身事故を防止するためのものです。本器をご使用する際には必ずお守りください。

- 本器は低電圧用のクランプメータです。対地電圧が 600 V を超える電路では使用しないこと。600 V を超える電路での使用は、感電事故や本器損傷の原因となります。本器の測定カテゴリは CAT.Ⅲ 300 V / CAT.Ⅱ 600 V です。
- クランプメータ本来の使用仕方および、本書で指定した使用方法を厳守すること。
- AC 33 Vrms (46.7 Vpeak) または DC 70 V 以上の電圧は人体に危険です。から注意すること。
- 最大入力値（許容値）を超える入力はいけません。
- 本器、およびテストリードに損傷のある場合は使用しないこと。
- 測定中、本器のハリアより先へ指を出さないこと。
- テストリードは指定タイプのもを使用し、測定中はテスト棒のつばより先を持たないこと。
- リヤケース（裏蓋）や電池蓋を外した状態で測定しないこと。
- 測定中は他のファンクションに切換えないこと。
- 測定ごとにファンクションの確認を行うこと。
- 絶縁被覆をしていない導体部分の測定では、感電しないよう注意すること。
- 本器または手が濡れた状態での測定しないこと。
- 引火性のあるガスや溶剤のある場所では使用しないこと。
- 電池交換以外の本器の改造、代用部品の取り付けを行わないこと。
- 始業点検および年 1 回以上の点検は必ず行うこと。
- 屋内で使用すること。

## 測定カテゴリ (過電圧カテゴリ) CAT. について

## ■本器の用途

本器は IEC61010 測定カテゴリ CAT.Ⅲ 300 V / CAT.Ⅱ 600 V の範囲内の測定用に設計された実効値応答型の交流用のクランプメータです。低電圧 600 V 以下の電路、電気機器、電源設備などの電流測定に適します。

測定カテゴリⅡ (CAT.Ⅱ) : コンセントに接続する電源コード付き機器の一次側電路  
測定カテゴリⅢ (CAT.Ⅲ) : 直接分電盤から電気を取り込む機器の一次側および分岐回路からコンセントまでの電路。

## 3

[測定範囲及び精度] 保証温湿度範囲 23℃±5℃、80%RH 以下、結露がないこと。  
rdg:reading (読み取り値) dgt:digits (最大桁)  
ACV,ACA レンジ範囲: 測定レンジの 1% ~ 100%  
クレストファクタ CF:フルスケール CF < 1.6、ハーフスケール CF < 3.2

## √ ACV (オートレンジ)

レンジ	分解能	精度		最大許容量
		50 Hz~400 Hz		
199.9 V	0.1 V	±1.5 %rdg.+5dgt.		660 Vrms
600 V	1 V			

## √ ACA (オートレンジ)

レンジ	分解能	精度		最大許容量
		50 Hz~60 Hz	60 Hz~400 Hz	
199.9 A	0.1 A	±2 %rdg.+5dgt.	±2.9 %rdg.+5dgt.	600 Arms
600 A	1 A			

## ⊖ Ω 導通・抵抗

レンジ	分解能	精度	開放電圧	最大許容量
199.9 Ω	0.1 Ω	±1.9 %rdg.+3dgt.	1.0 VDC	500 Vrms

約 100 Ω 以下でブザーが鳴る

## クレストファクタ (波高率)

CF (クレストファクタ) は信号のピーク値をその信号の実効値で割った値で表します。正弦波や三角波等最も一般的な波形ではクレストファクタは低くなっています。また、デューティサイクルの低いパルス波形では高いクレストファクタとなります。代表的な各波形式の電圧、クレストファクタは表を参考にしてください。

入力波形	ピーク値 Vp	実効値 Vrms	平均値 Vavg	クレストファクタ Vp/Vrms	波形率 Vrms/Vavg
正弦波	$V_p$	$V_p \cdot 0.707$	$\frac{2V_p}{\pi} = 0.637 V_p$	$\sqrt{2}=1.414$	$\frac{\pi}{2\sqrt{2}}=1.111$
方形波	$V_p$	$V_p$	$V_p$	1	1
三角波	$V_p$	$V_p \cdot 0.577$	$V_p \cdot 0.5$	$\sqrt{3}=1.732$	$\frac{2}{\sqrt{3}}=1.155$
パルス	$V_p$	$\frac{\tau}{\sqrt{2\pi}} \cdot V_p$	$\frac{\tau}{2\pi} \cdot V_p$	$\sqrt{\frac{2\pi}{\tau}}$	$\frac{2\pi}{\tau}$

各波形式の電圧一覧

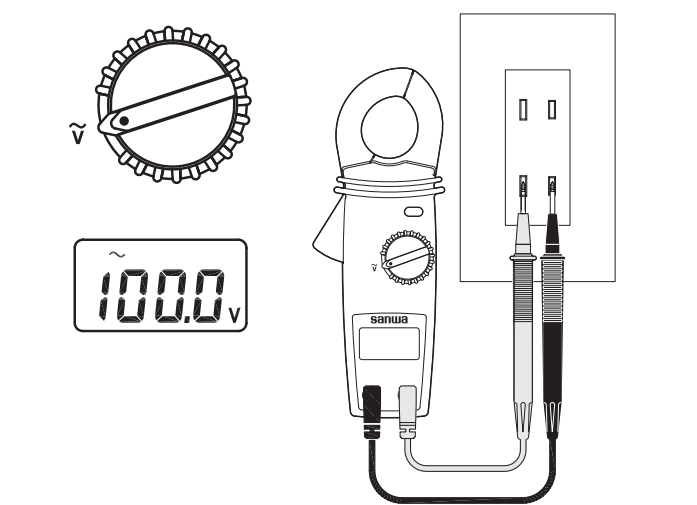
## 5

## ■交流電圧測定 (ACV)

- ファンクションスイッチを に合わせます。
- テストリードを本体に差し込み、ピン先を被測定部分に当てます。
- 表示値を読みとります。

## 警告

感電や火傷、また本体の焼損の恐れがあります。テストリードを接続する前に絶縁被覆に損傷のないことを確認してください。異常がある場合はご使用を直ちに中止して、修理又は新品と交換してください。テストリードの接続は確実に行ってください。接続を誤ると、スパークして危険です。



## 9

## アフターサービス

## ■保証期間について

本製品の保証期間は、お買い上げの日より 3 年間です。ただし、日本国内で購入し日本国内でのご使用いただく場合に限りです。また、製品本体の精度は 1 年保証、製品付属の電池、テストリード等は保証対象外とさせていただきます。

## ■修理について

- 修理依頼の前に次の項目をご確認ください。
  - 内蔵電池の容量はありますか? 装着の極性は正しいですか? テストリードは断線していませんか?
  - 保証期間中の修理: 保証書の記載内容によって修理させていただきます。
  - 保証期間経過後の修理  
修理および輸送費用が製品価格より高くなる場合もありますので、事前にお問い合わせください。補修用性能部品の最低保有期間は、製造打ち切り後 6 年間です。この保有期間を修理可能期間とさせていただきます。ただし、性能部品が製造中止などにより入手不可能になった場合は、保有期間が短くなる場合もあります。
  - 修理品の送り返  
製品（本体およびテストリード等の付属品を含む）の安全輸送のため、製品の 5 倍以上の容量の箱に故障箇所のメモも一緒に入れ、十分なクッションを詰め、箱の表面に「修理品在中」と明記して送りください。輸送にかかる往復の送料は、お客様のご負担とさせていただきます。

[送り先] 三和電気計器株式会社 羽村工場サービス課  
〒205-8604 東京都羽村市羽台 4-7-15  
TEL (042) 554-0113 / FAX (042) 555-9046

## ■お問い合わせ

三和電気計器株式会社  
本 社 : TEL (03) 3253-4871 / FAX (03) 3251-7022  
大阪営業所 : TEL (06) 6631-7361 / FAX (06) 6644-3249  
製品についての ☎ 0120-51-3930  
問い合わせ 受付時間 9:30~12:00 13:00~17:00 (土日祭日を除く)  
ホームページ : <http://www.sanwa-meter.co.jp>

## 13

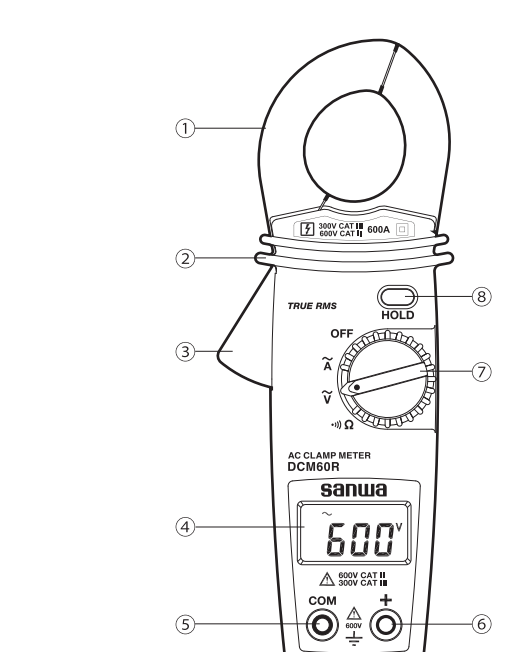
# sanwa®

## DCM60R DIGITAL CLAMP METER

## 取扱説明書 INSTRUCTION MANUAL

CE

## 各部の名称と説明



- クランプ式 CT
- ハリア
- 開閉レバー
- 表示部 (LCD)
- COM 端子
- + 端子
- ファンクションスイッチ
- HOLD (データホールド) ボタン

## 6

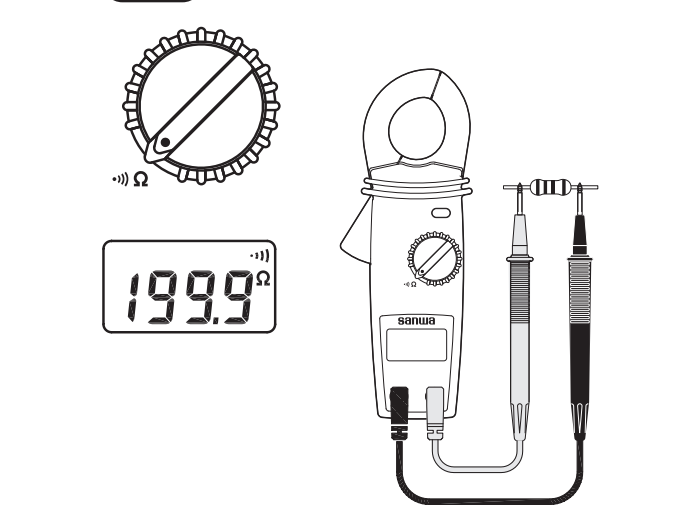
## ■抵抗 (Ω)

- ファンクションスイッチを に合わせます。
- テストリードを被測定部分に当てます。
- 表示値を読みとります。
- 約 100 Ω 以下でブザーが鳴ります。

## 警告

電圧が加わっている部分の抵抗測定はできません。本器を損傷する恐れがあります。

## 抵抗



## 10

## sanwa.

保証書	
ご氏名	型名 DCM60R
ご住所	製造 No.
TEL	この製品は厳密なる品質管理を経てお届けするものです。本保証書は所定項目をご記入の上保管していただき、アフターサービスの際ご提出ください。※本保証書は再発行はいたしませんので大切に保管してください。
保証期間	三和電気計器株式会社
ご購入日	年 月 より 3 年間
	本社=東京都千代田区外神田 2-4-4・電波ビル 郵便番号=101-0021・電話=東京 (03) 3253-4871 (電)

## 保証規定

保証期間中に正常な使用状態のもとで、万一故障が発生した場合には無償で修理いたします。但し下記事項に該当する場合は無償修理の対象から除外いたします。

- 取扱説明書と異なる不適当な取扱いまたは使用による故障
- 当社サービスマン以外による不当な修理や改造に起因する故障
- 火災水害などの天災を始め故障の原因が本計器以外の事由による故障
- 電線の消耗による不動作
- お買上げ後の輸送、移動、落下などによる故障および損傷
- 本保証書は日本国内において有効です。  
This warranty is valid only within Japan.

年 月 日	故障内容をご記入ください。

※無償の認定は当社において、行わせていただきます。

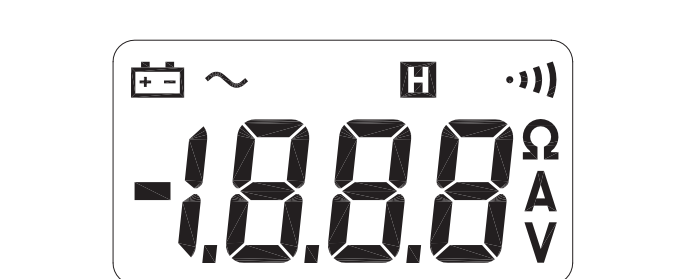
## sanwa® 三和電気計器株式会社

本社=東京都千代田区外神田 2-4-4・電波ビル  
郵便番号=101-0021・電話=東京 (03) 3253-4871 (電)  
大阪営業所=大阪市浪速区恵美須西 2-7-2  
郵便番号=556-0003・電話=大阪 (06) 6631-7361 (電)  
SANWA ELECTRIC INSTRUMENT CO., LTD.  
Dempa Bldg. 4-4 Sotokand2-Chome Chiyoda-Ku, Tokyo, Japan

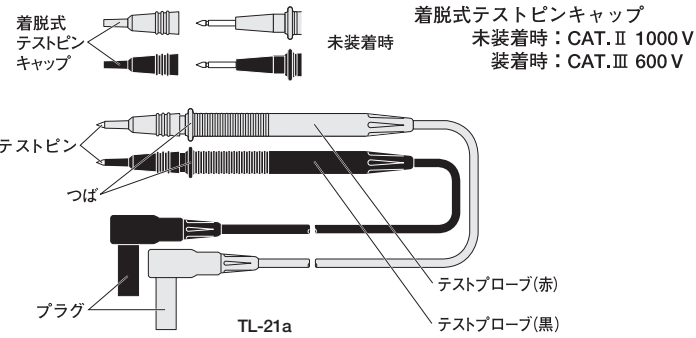
PRINTED WITH SOY INK 大豆インキを使用しています。

01-1407 2040 6011

## シンボルの説明



- 電池消耗表示
- HOLD (データホールド)
- 導通ブザーチェック
- 電圧
- 電流
- 交流
- 抵抗



## 7

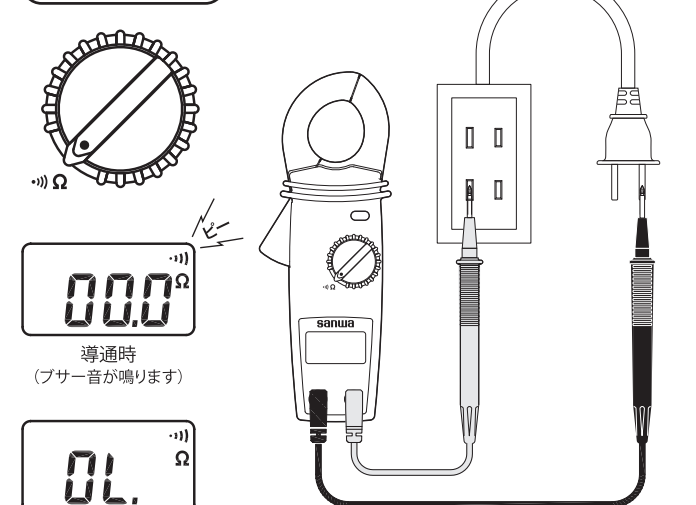
## ■導通チェック (⊖)

- ファンクションスイッチを に合わせます。
- テストリードを被測定部分に当てます。
- 表示値を読みとります。
- 約 100 Ω 以下でブザーが鳴ります。

## 警告

電圧が加わっている部分の抵抗測定はできません。本器を損傷する恐れがあります。

## 導通チェック



## 11