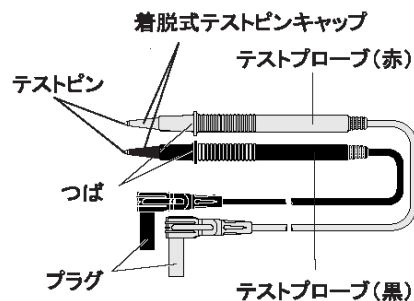
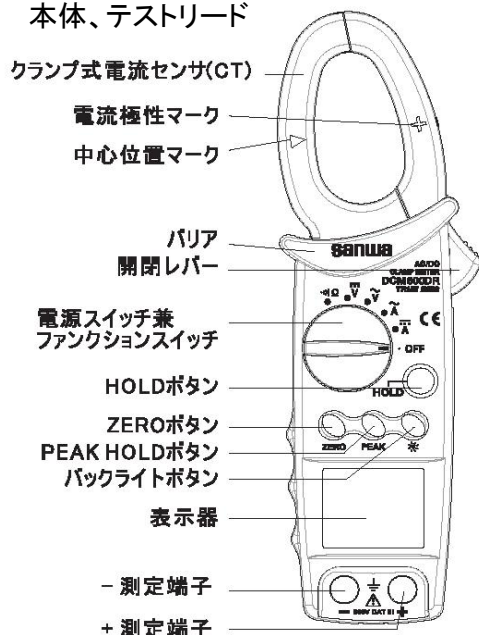


EA708D-18 デジタルクランプメーター

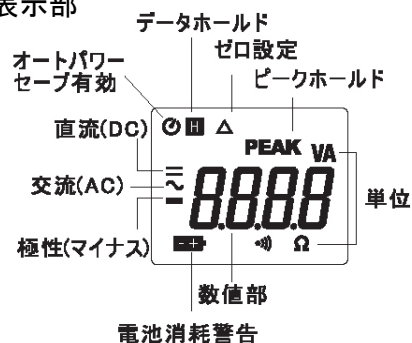
●各部の名称

本体、テストリード



着脱式テストピンキャップ装着時: CAT.Ⅲ 600V
 着脱式テストピンキャップ未装着時: CAT.Ⅱ 1000V

表示部



●測定範囲および精度

温度: 23±5℃ 湿度: 80%RH以下(結露のないこと)、電源電圧2.3V以上
 rdg(reading): 読み取り値
 dgt(digit): 最終桁のカウント数

直流電流 DCA

ファンクション	レンジ	精度
DCA	60.00A	±(2.0%rdg+5dgt)
	600.0A	

備考
 ・ZERO機能によるゼロ点を設定したあとの精度

交流電流 ACA

ファンクション	レンジ	精度
ACA	60.00A	±(2.0%rdg+5dgt)
	600.0A	

備考
 ・精度保証周波数範囲: 50Hz~500Hz 正弦波交流
 ・精度保証レンジ範囲: フルスケールの5%~100%
 ・クレストファクタ(CF):
 フルスケール CF<2.5
 ハーフスケール CF<5

交流電圧 ACV

ファンクション	レンジ	精度
ACV	600.0V	±(1.2%rdg+5dgt)

備考
 ・入力抵抗: 約1MΩ
 ・精度保証周波数範囲: 50Hz~500Hz 正弦波交流
 ・精度保証レンジ範囲: フルスケールの5%~100%
 ・クレストファクタ(CF):
 フルスケール CF<2.5
 ハーフスケール CF<5

直流電圧 DCV

ファンクション	レンジ	精度
DCV	600.0V	±(1.0%rdg+2dgt)

備考
 ・入力抵抗: 約1MΩ

抵抗・導通チェック

ファンクション	レンジ	精度
抵抗・導通	999.9Ω	±(1.0%rdg+7dgt)

備考
 ・開放電圧: 約2.9V
 ・約40Ω以下で発音