

保証書

※御使用者 住所 氏名	
MODEL NO MCL-1100D	SER NO
保証期間 年 月より1カ年	

お願い 本保証書はアフターサービスの際必要となります。
お手数でも※印箇所にご記入の上本器の最終御使用
者のお手許に保管してください。

保証規定

- 保証期間中に正常な使用状態で、万一故障等が生じた場合は保証規定に基づき無償で修理いたします。
- 本保証書は、日本国内でのみ有効です。
- 保証書の再発行はいたしません。
- 下記事項に該当する場合は、無償修理の対象から除外いたします。
 - 不適当な取扱い使用による故障
 - 設計仕様条件等をこえた取扱い、使用または保管による故障
 - 当社もしくは当社が委嘱した者以外の改造または修理に起因する故障
 - その他当社の責任とみなされない故障

販売店名

DIGITAL CLAMP LEAKER MCL-1100D

取扱説明書

このたびは、デジタル・クランプ・リーカーMCL-1100Dをお買い上げいただきありがとうございます。本器は、当社のすぐれた技術から創り出された信頼性の高いクランプリーカーです。

ご使用前にこの《取扱説明書》をよくお読みになり正しくお使い下さい。

この取扱説明書はいつでも使用できるように、大切に保管して下さい。

マルチ計測器株式会社

〒101-0025 東京都千代田区神田佐久間町1-26

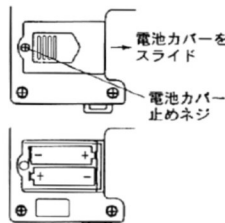
秋葉原村井ビル 7F

TEL 03-3251-7013 FAX 03-3253-4278

4. 取扱方法

▷ 電池の収納方法

- 電源スイッチが「OFF」であることを確認します。
- 電池カバー止めネジをはずし、電池カバーを矢印の方向にスライドしはずします。
- 電池を⊕の極性を間違えないように電池ケースに収納します。
- 電池カバーを元通りにセットし、ネジで固定します。



⚠ 警告

感電や感電事故の恐れがあります。

- 電線をクランプした状態で、電池の交換をしないで下さい。
- 電池カバーを外したままの使用は避けて下さい。

⚠ 注意

故障の原因になります。

- 本器を長時間使用しない場合は、電池を外して保管して下さい。電池が液漏れを起こす恐れがあります。
- 新しい電池と交換する場合は、2個同時に交換して下さい。
- 指定以外の電池は使用しないで下さい。

電池が消耗して動作電圧以下に低下すると、表示部に「」マークが点灯します。すみやかに新しい電池と交換して下さい。

▷ 使用方法

▶ 線電流の測定

- 電源スイッチ③をOFFから300mAの位置にします。(液晶が全点灯し、測定状態になります)本器は真の実効値測定のため、表示が0.00になるのに時間がかかります。
- 電源レンジスイッチ④で測定レンジを選択します。(推定測定電流より大きめのレンジを設定して下さい)
- クランプ部を開き、測定したい電線1本をはさみ込みクランプを完全に閉じます。
- 指示値を読み取ります。(オーバーレンジの時はOLを表示します)読み取りにくい場所ではデータホールドを活用して下さい。表示器に「DH」が点灯している時は、データホールドを解除してから再度測定して下さい。

- 測定終了後は必ず電源スイッチを「OFF」して下さい。(電源ON後、約10分でオートパワーオフ機能が働き、電源を「OFF」します。オートパワーオフが働いた場合、再度電源をONにする場合は、データホールドスイッチを1回押すか、電源スイッチをOFFにし、10秒後に再度ONして下さい)

▶ 漏れ電流測定

- 1) 接地線での漏れ電流測定…操作は線電流の測定と同様に行います。
- 2) 接地線以外の電路での漏れ電流測定…操作は線電流の測定と同様ですが、単相電流の漏れ電流は2本一緒に、三相の場合は3本一緒にささみ込んで下さい。

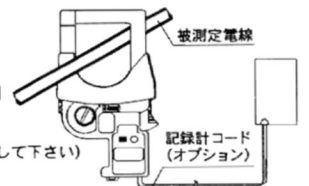
▶ フィルタスイッチの使用

- 1) 接地線にはいろいろな周波数が含まれています。本器には内部に低域通過フィルタを内蔵しており、高周波分を除去した電流値を測定する機能を有しています。

▶ 記録計出力

本器は記録計出力部を持っており、電流の長時間測定ができます。

(長時間測定はCTのロック機能を使用し、安全に測定して下さい)



⚠ 注意

損傷の恐れがあります。

- 電流測定は、CTに過大電流を印加しますと発熱し、本器を損傷する恐れがあります。各レンジの最大許容電流以上の電流は印加しないで下さい。
- 本器は精密測定器です。先端のCTに負担をかけますと、故障します。取扱いには十分注意して下さい。
- 本器の記録計出力端子には、電圧等を印加しないで下さい。本器を損傷する恐れがあります。
- 3000A相当の大電流を測定した場合、CTがうなる場合がありますが、異常ではありません。

5. アフターサービス

万一故障した場合は、お手数でもお買い上げいただいた販売店へ直接お持ち込み下さい。なお、都合の悪い場合は、弊社まで郵送願います。郵送する場合は、本器を柔らかい紙、または布で包んで外箱(ダンボール等)に収納し、住所、氏名、電話番号を明記した保証書と一緒に簡易書留で郵送して下さい。

6. 保証について

本器は厳密な社内検査を経て出荷されておりますが、万一製造上の不備による故障の節はお買い上げいただいた販売店または当社へお申しつけ下さい。なお、本製品の保証期間はご購入日より1か年です。この間に発生した故障で、原因が明らかに当社の責任と判定された場合には無償修理いたします。

安全上のご注意

必ずお守り下さい。

- 本器を安全にご使用いただくため、この「安全上のご注意」をよくお読みのうえ、正しくご使用下さい。
- ここに示した注意事項はお使いになる人や他の人々への危害、財産への損害を未然に防止するための内容を記載してあります。

警告：この表示は、取り扱いを誤った場合に、「死亡または重傷を負う可能性が想定される」内容を示しています。

注意：この表示は、取り扱いを誤った場合、「損害を負う可能性が想定される場合および物的損害のみの発生が想定される」内容を示しています。

○使用環境

注意

- 直射日光や高温多湿、結露するような環境下での、保存や使用はしないで下さい。変形とか、絶縁劣化を起こす場合があります。
- 酸、アルカリ、有機溶剤、腐食性ガス等の影響を受ける環境で使用しないで下さい。
- 機械的振動が直接伝わる場所での使用、保存はしないで下さい。故障の原因となります。
- 強磁界を発生するもの、または帯電しているものの近くで使用しないで下さい。誤動作の原因となります。
- 本器は防水、防塵構造となっておりません。ほこりの多い環境や水のかかる環境では、使用しないで下さい。故障の原因となります。

注意

感電の恐れがあります。

- 本器は低圧用です。AC500V以下の電路で使用して下さい。測定の前に回路電圧の確認を行って下さい。
 - 測定は被覆線のみとし、裸線にはクランプしないで下さい。ブスバー等で電流測定する場合は、危険ですので十分注意して下さい。
 - CTケース、本体ケースの損傷や電池カバーが外れている場合は測定をしないで下さい。
 - 雨や湿気にさらされた状態、水滴が付着した状態や濡れた手でのご操作は避けて下さい。
- 本器を分解しないで下さい。
- 当社のサービスマン以外は本器を分解しないで下さい。

2-2 性能

23℃±5℃、80%RH以下
 確度：±（%読み値+最小桁の数値）
 但し確度はCTの中心に於いて

レンジ	分解能	確度 (45Hz~65Hz)	最大許容電流
300mA	0.1mA	1.5% + 8	3A rms
3A	0.001A		30A rms
30A	0.01A		300A rms
300A	0.1A		3000A rms
3000A	1A	2% + 8	3000A rms
記録計出力		±1.5% F・S	

注) 記録計出力は、各レンジでのフルスケースに対しての確度とする。
 ※300mAレンジのフィルタOFFモードでは、入力9mA時、表示として5カウント程度表示しますが、異常ではありません。


本器のCT開閉部は、操作性重視を考慮して開閉レバー部のスプリングを弱くしています。
 ゆっくり閉じた場合とか、大電流による強磁界中での測定においては、ZCT開閉部が完全に閉じない場合があります。その場合は開閉レバー部を矢印方向に押し上げて完全に閉じて下さい。

1. 概要

- 本器は世界最大口径のハンディタイプクランプ式漏れ電圧計です。0.1mA~3000Aまで電路を切断することなく、交流電流、漏れ電流を測定することができます。
- 外部磁界の影響はほとんどありませんので、モーター等に接近した所、他の配線に接近した所でも、漏れ電流が正確に測定できます。
 - 鉄心には特殊合金を使用していますので、経年変化が少なく、常に安定した精度を保ちます。

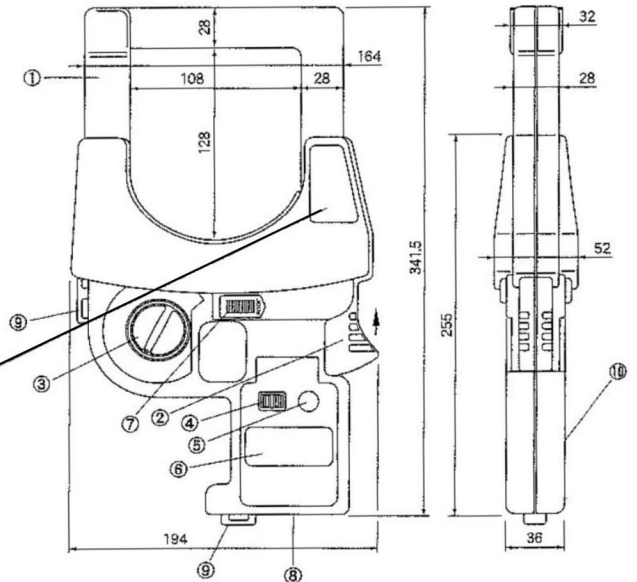
2. 規格

2-1 一般仕様

測定機能：交流電流（～A）、漏れ電流（～A）
 測定方式：CTクランプ方式
 測定可能導体径：φ108mm（108×128）
 測定範囲：AC300mA/3A/30A/300A/3000A（50/60Hz）
 レンジ切替：5レンジマニュアル（ロータリースイッチ）
 交流変換方式：実効値検波
 A/D変換方式：二重積分方式
 表示：液晶表示、最大表示3200カウント、単位記号付
 オーバーレンジ表示「OL」、データホールド表示「DH」
 電池電圧低下表示「

サンプルレート：2回/秒
 記録計出力：各レンジ値のフルスケールにおいてDC300mV
 出力インピーダンス10kΩ以下
 オートパワーオフ：パワースイッチON後、約10分後に自動的に電源オフ
 （但し記録計コードを差し込んでいる場合は機能を解除）

その他の機能：データホールド、フィルタ機能
 使用回路電圧：AC500V以下の低圧回路
 耐電圧：AC3700V、1分間（外装ケースとコア金属部）
 使用温度範囲：0℃~40℃、80%RH以下（但し結露無きこと）
 保存温度範囲：-10℃~60℃、70%RH以下（但し結露無きこと）
 電源：単4形乾電池 UM 4×2
 消費電力：約6mW（連続で約200時間）
 外形寸法・重量：194(W)×341.5(H)×52(D)mm、約1650g
 付属品：単4形乾電池 UM-4……2（本体内蔵）
 取扱説明書………1
 キャリングケース………1、ベルト………1



- ① クランプ式ZCT：漏れ電流、電流検出用センサでクランプ式になっています。
- ② 開閉レバー：内へ押しすとクランプ部が開きます。
- ③ 電源・レンジスイッチ：電源及び電流レンジの切替えスイッチです。
- ④ フィルタスイッチ：「ON」の位置にした場合、高域周波数をカットして測定します。
- ⑤ データホールドスイッチ：1回押しすとデータをホールドします。再度押しすと解除します。
- ⑥ 表示部：液晶パネル(LCD)により、測定値の数字表示及び単位、記号、電池状態を表示します。
- ⑦ 開閉ロック：長時間、電路にぶら下げる場合、このスイッチをLOCK側にします。自重でCTが開くのを防止します。
- ⑧ 記録計出力端子：記録計接続用端子でφ2.5mmイヤホンプラグを使用することができます。（接続リードオプション）
- ⑨ ベルト通し：本器の落下を防止するため、ベルトを装着できます。
- ⑩ 電池カバー：電池交換の際、このカバーを取ります。