

## 保証書

※御使用者 住所 氏名		
MODEL NO	140	SER NO
保証期間	年	付より1カ年

お願い 本保証書はアフターサービスの際必要となります。  
お手数でも※印箇所にご記入の上本器の最終御使用  
者のお手許に保管してください。

### 保証規定

- 1 保証期間中に正常な使用状態で、万一故障等が生じた場合は  
保証規定に基づき無償で修理いたします。
- 2 本保証書は、日本国内でのみ有効です。
- 3 保証書の再発行はいたしません。
- 4 下記事項に該当する場合は、無償修理の対象から除外いたします。
  - a 不適当な取扱い使用による故障
  - b 設計仕様条件等をこえた取扱い、使用または保管による故障
  - c 当社もしくは当社が受領した者以外の改造または修理に起因  
する故障
  - d その他当社の責任とみなされない故障

販売店名

# CLAMP LEAKER MODEL-140

## 取扱説明書

このたびは、クランプ・リーカーMODEL-140をお買い上げ  
いただきありがとうございます。本器は、当社のすぐれた技術か  
ら創り出された信頼性の高いクランプメーターです。  
ご使用前にこの《取扱説明書》をよくお読みになり正しくお使  
い下さい。  
この取扱説明書は、いつでも使用できるよう、大切に保管して  
下さい。

## マルチ計測器株式会社

〒101-0025  
東京都千代田区神田佐久間町一丁目26番  
秋葉原村井ビル7F  
TEL03-3251-7013 FAX03-3253-4278

### △注意

- 損傷の恐れがあります
- 電流測定は、C Tに過大電流を印加しますと発熱し、本器を損傷する  
恐れがあります
- 本器には300A以上の電流を印加しないで下さい

## 4. アフターサービス

万一故障した場合は、お手数でもお買い上げいただいた販売店へ直接お持ち  
込み下さい。なお、都合の悪い場合は、弊社まで郵送願います。  
郵送する場合は、本器を柔らかい紙、または布で包んで外箱(ダンボール等)  
に収納し、住所、氏名、電話番号を明記した保証書といっしょに簡易書留で  
郵送して下さい。

## 5. 保証について

本器は厳密な社内検査を経て出荷されておりますが、万一製造上の不備によ  
る故障の節はお買い上げいただいた販売店または当社へお申しつけ下さい  
なお、本製品の保証期間はご購入日より1か年です。この間に発生した故障  
で、原因が明らかに当社の責任と判定された場合には無償修理いたします

## 安全にご使用いただくために

本器を安全にご使用いただくため、取扱説明書に記載されている注意、警告の内容は必ず厳守してください。

**警告** 取扱いを誤った場合に、取扱者の生命や身体に危険がおよぶ恐れがあります。その危険を避けるための注意事項です

**注意** 取扱いを誤った場合に、取扱者が傷害を負う恐れのある場合や機器を損傷する恐れがある場合の注意事項です

本器および取扱説明書には、安全に使用していただくために次に示すシンボルマークを使用しています

**⚠** 取扱いに注意を示しています 人体および機器を保護するため、取扱説明書を必ず参照する必要がある場所に付いています

### ⚠ 警告

感電の恐れがあります

- 安全上AC600V以下の電路でご使用ください  
測定の前に回路電圧の確認を行ってください
- 測定は被覆線のみとし、裸線にはクランプしないでください
- CTケース、本体ケースの損傷や電池カバーが外れている場合は、測定しないでください
- 雨や湿気にさらされた状態、水滴が付着した状態や濡れた手での操作は避けてください  
本器を分解しないでください
- 当社のサービスマン以外は本器を分解しないでください

## 1. 仕様

測定機能：交流漏れ電流、負荷電流測定

測定方式：CTクランプ方式

最大測定導体径：φ40mm

表示：最大表示3200カウント 単位表示付（液晶表示）

測定範囲：0～30mA/300mA/30A/300A（50/60Hz）


レンジ切換：2レンジマニュアル

測定精度：23℃±5℃、80%RH以下において

レンジ	最小分解能	精度
30/300mA	0.01mA	±1.2%rdg±5dgt
30/300A	0.01A	0～200A：±1.2%rdg±5dgt 200～250A：±3.0%rdg±5dgt 250～300A：±5.0%rdg±5dgt

オーバレンジ表示：「OL」を表示

データホールド：「DH」マークが点灯し、表示をホールド

電池電圧低下表示：2.5V～2.7Vのとき  マークが点灯

その他の表示：バーグラフ付

測定周期：約2回/秒（デジタル）、約12回/秒（バーグラフ）

オートパワーオフ機能：電源スイッチON後、約10分で自動的に電源OFFする。

（但し、データホールドスイッチを押すと、押した時点から10分後に電源OFFになる）

使用回路電圧：AC600V以下

耐電圧：AC2000V/1分間（鉄心～ケース間）

使用温度範囲：0～40℃、80%RH以下（但し、結露なきこと）

保存温度範囲：-10℃～60℃、70%RH以下（但し、結露なきこと）

電源：ボタン電池LR44又はSR44 2個

消費電力：約5mW

寸法：64(W)×162(H)×23(D)

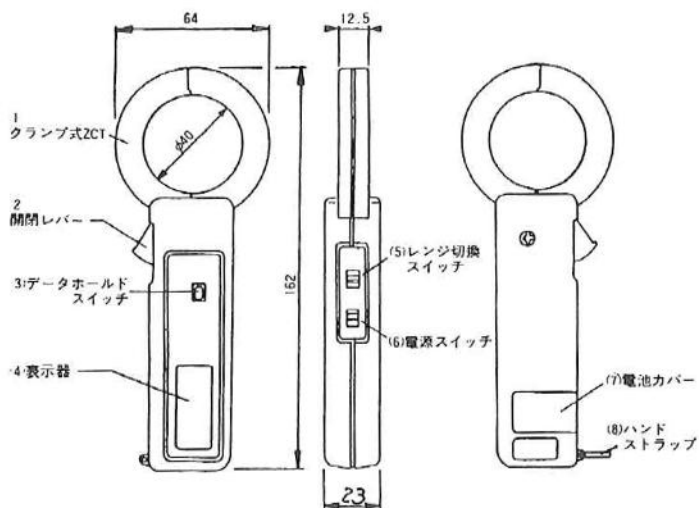
重量：約125g

付属品：ボタン電池 LR44……2（本体内置）

取扱説明書……1

携帯ケース……1

## 2. 各部の名称と説明



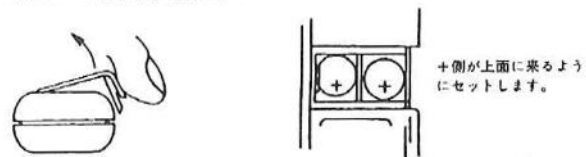
- 1 クランプ式ZCT：電流検出用センサで、クランプ式になっています。
- 2 開閉レバー：内へ押すとクランプ部が開きます。
- 3 データホールドスイッチ：押すと「DH」マークが点灯し、表示値がホールドされます。
- 4 表示器：液晶パネル（LCD）により、測定の数字表示及び電池の状態を表示します。
- 5 レンジ切換スイッチ：mA、Aの切換え用スイッチです。
- 6 電源スイッチ：電源の「ON」、「OFF」スイッチです。
- 7 電池カバー：カバーを取ると、電池の交換ができます。
- 8 ハンドストラップ：測定の時に、手首へかけることにより、落下を防止します

## 3. 取扱方法

### 3-1 電池の収納

電池スイッチが「OFF」であることを確認してから、裏面下側の電池カバーを取りはずし、極性を間違えないように電池を収納して下さい。  
電池収納後は、電池カバーを必ずもとの通りにかぶせて下さい。

電池カバーを矢印方向に引き上げる



注記 新しい電池と交換する場合は、2個とも同時に交換して下さい。

### ⚠ 警告

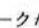
感電の恐れがあります

- 電池ケースを外した場合、必ずもとに戻して下さい。電池ケースを外したままでの測定は危険ですから絶対にしないで下さい。

### 3-2 測定

- (1)電源スイッチを「ON」にします。
- (2)レンジ切換スイッチでレンジを選択します。
- (3)クランプ部を開き、測定したい電線（1本）にはさみ込みクランプ部を完全にとじます。
- (4)指示値を読みとります。（オーバレンジの時は、「OL」を表示します）  
※接地線や単相（2線一括してクランプ）、3相（3線一括してクランプ）の零相電流などの微少な漏れ電流の測定には、mAレンジを使用します。  
※オートパワーオフ機能が働いた時は、電源スイッチを一度「OFF」にし、再度「ON」するか、データホールドスイッチを押して下さい。
- (5)測定終了後は必ず電源スイッチを「OFF」にして下さい

注記

使用中、液晶表示器上に  マークが点灯したら、電池が消耗したことを示します。速やかに電池を新品と交換して下さい