

CLAMP METER MODEL 2020

取扱説明書

このたびは、Model 2020をお買い上げいただきありがとうございます。本器は、当社のすぐれた技術から創り出された信頼性の高いクランプメーターです。

ご使用前にこの《取扱説明書》をよくお読みになり正しくお使いください。

この取扱説明書は、いつでも使用できるよう、大切に保管してください。

Let's Create
New Concepts of Instruments


MULTI マルチ計測器株式会社


本社 東京都千代田区神田佐久間町1-26 秋葉原村井ビル7F
〒101-0025 電話03(3251)7013(代) FAX03(3253)4278
野田工場 千葉県野田市宮崎53-8
〒278-0005 電話04(7125)8853 FAX04(7123)9488
Homepage:<http://www.multimic.com/>
E-mail:multi@multimic.com

安全上のご注意

必ずお守りください。

- 本器を安全にご使用いただくため、この「安全上のご注意」をよくお読みのうえ、正しくご使用ください。
- ここに示した注意事項はお使いになる人や他の人々への危害、財産への損害を未然に防止するための内容を記載してあります。

 **警告**：この表示は、取り扱いを誤った場合に、「死亡または重傷を負う可能性が想定される」内容を示しています。

 **注意**：この表示は、取り扱いを誤った場合、「損害を負う可能性が想定される場合および物的損害のみの発生が想定される」内容を示しています。

警告

感電の恐れがあります。

- 本器は低圧用です。AC500V以下の電路で使用してください。測定の前に回路電圧の確認を行ってください。
- 測定は被覆線のみとし、裸線にはクランプしないでください。

感電や感電事故の恐れがあります。

- 雨や湿気にさらされた状態、水滴が付着した状態や濡れた手でのご操作は避けてください。
- 本体ケースやクランプCTケースに損傷のある場合の使用は避けてください。又電池カバーが外れている場合は測定をしないでください。
- クランプCTの先端部に衝撃を加えないでください。
- 本器を分解しないでください。
- 250V以上の大容量電路での電圧測定は安全上、絶対に避けてください。
- 電池を交換するときは、テストリード等を測定回路からはずして交換してください。

本器を破損する恐れがあります。

- 抵抗測定位置にて、テスト棒両端に電圧は絶対に加えないでください。故障の原因になります。

仕様

測定機能：交流電流（クランプ式）、交流電圧、直流電圧、抵抗

交流検波方式：平均値整流（実効値換算）

A/D変換方式：2重積分方式

表示：最大表示 3200カウント、液晶表示、単位記号付

測定レンジ：交流電流 30A/300A (50/60Hz) (2レンジオート)

交流電圧 3V~500V (50/60Hz) (4レンジオート)

直流電圧 300mV~500V (5レンジオート)

抵抗 300Ω/3000Ω (2レンジオート)

レンジ切替：ロータリースイッチ

許容誤差：23℃±5℃ 80%RH以下

レンジ	最小分解能	確度	最大許容入力
交流電流（～A）	0.01A	±2%rdg ±8dgt	～350A (10秒間)
交流電圧（～V）	0.001V	±2.3%rdg ±6dgt	～/∞ 600Vrms
直流電圧（∞V）	0.1mV	±1.3%rdg ±3dgt	
抵抗（Ω）	0.1Ω	±2%rdg ±8dgt	250Vrms (10秒間)

rdg：reading, dgt：digit

～Aは、被測定導体の位置を中央にした時とする。

最大測定導体径：φ40mm

オーバーレンジ表示：OL表示

データホールド：「DH」マークが点灯し表示をホールド

サンプルレート：約2回/秒

オートパワーオフ機能：パワースイッチON後、約10分後にパワーオフモードになる

電池電圧表示：動作電圧以下のとき「B」マーク点灯

使用回路電圧：AC500V以下

使用温湿度範囲：0～40℃ 80%RH以下（但し、結露なきこと）

保存温湿度範囲：-10℃～60℃ 70%RH以下（但し、結露なきこと）

耐電圧：CTコア金属部と握り部間AC3700V、1分間印加して異常なきこと

安全規格：IEC1010-1 CATII 600V準拠品

電源：LR-44×2個

消費電力：5mW（連続で約50時間）

外形寸法：64(W)×193(H)×24(D)mm

重量：約100g

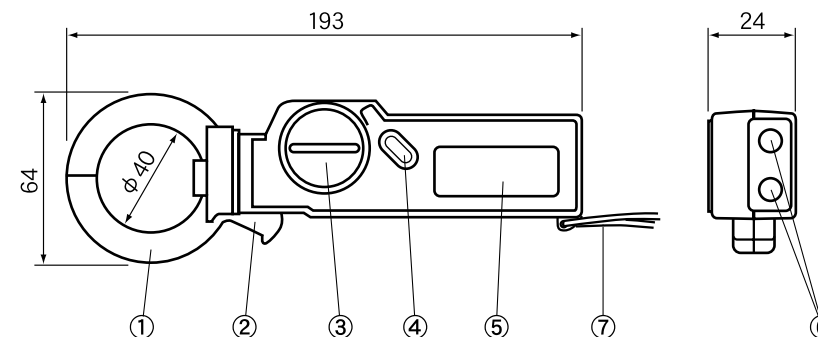
付属品：ボタン電池 LR-44 2本（本体内存）

取扱説明書

テスターリード

取扱方法

〔各部の名称と説明〕



①クランプ式CT：電流検出用センサで、クランプ式になっています。

②開閉レバー：内へ押すとクランプ部が開きます。

③レンジスイッチ：電流・電圧・抵抗のレンジ切替スイッチです。

④D・HOLD「データホールド」：表示中のデータをホールドします。押すとデータがホールドされ「DH」マークが点灯します。再度押すと解除します。

⑤表示部：測定値のデジタル表示、単位記号及び電池状態を表示します。

⑥入力端子：電圧、抵抗の入力部です。直流の場合は赤端子が+側です。

⑦ハンドストラップ：測定の時、手首へ通して本器の落下を防止します。

〔測定方法〕

安全にご使用いただくために記載されている注意・警告の内容は厳守してください。

▶ 交流電流（～A）測定

- 1) レンジスイッチ③をOFFから～Aにします。
- 2) クランプ部を開き、測定したい電線1本をはさみ込みクランプ部を完全に閉じます。（測定したい電線はクランプCTの中央に位置してください。）
- 3) 表示値を読み取ります。（オーバーレンジの時は“OL”と表示します。）
- 4) 読み取りにくい場所ではデータホールド④を活用します。



⚠ 注意

損傷の恐れがあります。

- 電流測定はCTに過大電流を印加しますと発熱し、本器を損傷する恐れがあります。本器には350A以上の電流は印加しないでください。

▶ 交流電圧（～V）測定

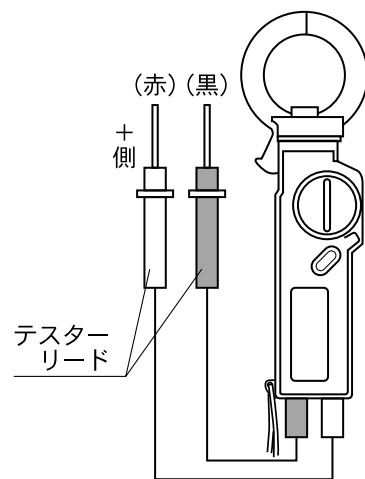
- 1) レンジスイッチを～Vに合わせます。
- 2) テストリードを被測定部分に当てます。
- 3) 表示値を読み取ります。

▶ 直流電圧（≒V）測定

- 1) レンジスイッチを≒Vに合わせます。
- 2) テストリードを被測定部分に当てます。
- 3) 表示値を読み取ります。

▶ 抵抗（Ω）測定

- 1) レンジスイッチをΩに合わせます。
- 2) テストリードを被測定部分に当てます。
- 3) 表示値を読み取ります。



⚠ 警告

感電の恐れがあります。

- 測定リード線は消耗品です。接続する前に絶縁被覆に損傷のないことを確認してください。異常がある場合はご使用を直ちに中止して、修理又は新品と交換してください。

焼損・火傷の恐れがあります。

- リード線の接続は確実に行ってください。接続を誤ると、スパークする場合があります。

⚠ 注意

損傷の恐れがあります。

- 抵抗測定時、誤って電圧を印加しますと、内部が損傷する場合があります。

電池の交換

⚠ 警告

感電や感電事故の恐れがあります。

- 電線をクランプした状態、あるいは、電圧を測定している状態で電池を交換しないでください。
- 電池ケースをはずしたままの使用は避けてください。

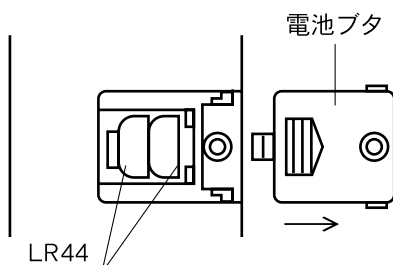
⚠ 注意

本器を長時間使用しない場合は、電池をはずして保管してください。電池が液漏れを起こし、本器を損傷する恐れがあります。

- 電池が消耗して動作電圧以下に低下すると、表示部に「B」マークが点灯します。速やかに新しい電池と交換してください。
- 新しい電池と一度使用した電池、種類の違う電池を混ぜて使用しないでください。

〔交換方法〕

- 本体裏面下側にある電池ボタン止めネジを⊕ドライバーで外し、電池ボタンを矢印の方向にスライドし、外します。
- 消耗した電池2個を取り出します。
- 極性を確認し、新しい電池を挿入します。
- 電池ボタンを元に戻し、止めネジで固定します。



アフターサービス

万一故障した場合は、お手数でもお買い上げいただいた販売店へ直接お持ち込みください。なお、都合の悪い場合は、弊社まで郵送願います。郵送する場合は、本器を柔らかい紙、または布で包んで外箱（ダンボール等）に収納し、住所、氏名、電話番号を明記した保証書といっしょに簡易書留で郵送してください。

保証について

本器は厳密な社内検査を経て出荷されておりますが、万一製造上の不備による故障の節はお買い上げいただいた販売店または当社へお申しつけください。なお、本製品の保証期間はご購入日より1か年です。この間に発生した故障で、原因が明らかに当社の責任と判定された場合には無償修理いたします。

保証書

※御使用者
住所
氏名

MODEL NO 2020

SER
NO

保証期間 年 月 より1か年

お願い 本保証書はアフターサービスの際必要となります。
お手数でも※印箇所にご記入の上本器の最終御使用者のお手許に保管してください。

保証規定

- 1 保証期間中に正常な使用状態で、万一故障等が生じた場合は保証規定に基づき無償で修理いたします。
- 2 本保証書は、日本国内でのみ有効です。
- 3 保証書の再発行はいたしません。
- 4 下記事項に該当する場合は、無償修理の対象から除外いたします。
 - a 不適当な取扱い使用による故障
 - b 設計仕様条件等をこえた取扱い、使用または保管による故障
 - c 当社もしくは当社が委嘱した者以外の改造または修理に起因する故障
 - d その他当社の責任とみなされない故障

販売店名