

## 保証書

※御使用者 住所 氏名		
MODEL	M-1800	SER NO
保証期間	年 月より1カ年	

本保証書はアフターサービスの際必要となります。  
お手数でも※印箇所にご記入の上本器の最終御使用者のお手許  
に保管して下さい。

### 保証規定

- 保証期間中に正常な使用状態で、万一故障が生じた場合は保証規定に基づき無償で修理いたします。
- 本保証書は、日本国内でのみ有効です。
- 保証書の再発行はいたしません。
- 下記事項に該当する場合は、無償修理の対象から除外いたします。
  - 不適当な取扱い使用による故障
  - 設計使用条件等をこえた取扱い、使用または保管による故障
  - 当社もしくは当社が委嘱した者以外の改造または修理に起因する故障
  - その他当社の責任とみなされない故障

販売店名
------

# DIGITAL CLAMP METER MODEL-1800

## 取扱説明書

このたびは、デジタル・クランプメーター・M-1800をお買い上げいただきありがとうございます。本器は、当社のすぐれた技術から創り出された信頼性の高いクランプメーターです。

ご使用前にこの《取扱説明書》をよくお読みになり正しくお使い下さい。

この取扱説明書は、いつでも使用できるように大切に保管してください。

## マルチ計測器株式会社

〒101-0025 東京都千代田区神田佐久間町1-26

秋葉原村井ビル 7F

TEL 03-3251-7013 FAX 03-3253-4278


## 安全にご使用いただくために

●本器を安全にご使用いただくため、取扱説明書のなかに記載されている注意、警告の内容は必ず厳守してください。

**警告：**取扱を誤った場合に、取扱者の生命や身体に危険がおよぶ恐れがあります。その危険を避けるための注意事項です。

**注意：**取り扱いを誤った場合に、取扱者が障害を負う恐れのある場合や機器を損傷する恐れがある場合の注意事項です。

●本器及び取扱説明書には、安全に使用していただくために次に示すシンボルマークを使用しています。

 取扱に注意を示しています。人体及び機器を保護するため、取扱説明書を参照する必要がある場所に付いています。

感電の恐れがあります。

●本器は低圧用です。AC600V以下の回路で使用して下さい。測定前に回路電圧の確認を行って下さい。

●測定は被覆線のみとし、裸線にはクランプしないで下さい。

●CTケース、本体ケースの損傷や電池カバーが外れている場合は測定をしないでください。

●雨や湿気にさらされた状態、水滴が付着した状態や濡れた手での操作は避けて下さい。

**本器を分解しないでください。**

●当社のサービスマン以外は本器を分解しないでください。

### 1. 概要

本器は、最新のCTの使用性を大巾に向上させた高精度のクランプ式電流計です。

### 2. 仕様

測定機能：交流電流（クランプ式）

測定方法：積分方式

表示：3.5桁、最大表示「1999」単位記号付

#### 測定範囲

漏れ電流・電流：0～20・200・1800A  
50/60Hz、分解能10mA

レンジ切換：3レンジマニュアル  
許可誤差：23℃±5℃ 80%RH以下  
±2.0% rdg ±5dgt

CT窓径：80mm

記録計出力 DC100mV（フルスケール）  
1800Aレンジのみ  
1800A入力時DC90mV

オーバーレンジ表示：最上位桁「1」のみ点滅（1800Aレンジを除く）

データホールド：単位記号を除く表示のみホールド「DH」点灯

電池電圧表示：動作電圧以下のとき「B」マーク点灯

サンプルレート：2回/秒

使用回路電圧：AC600V以下

耐電圧：AC2000V

使用温湿度：0～40℃ 80%RH以下（ただし結露がないこと）

保存温湿度：-10～60℃ 70%RH以下（ただし結露がないこと）

電源：乾電池UM-4（4単位）2本

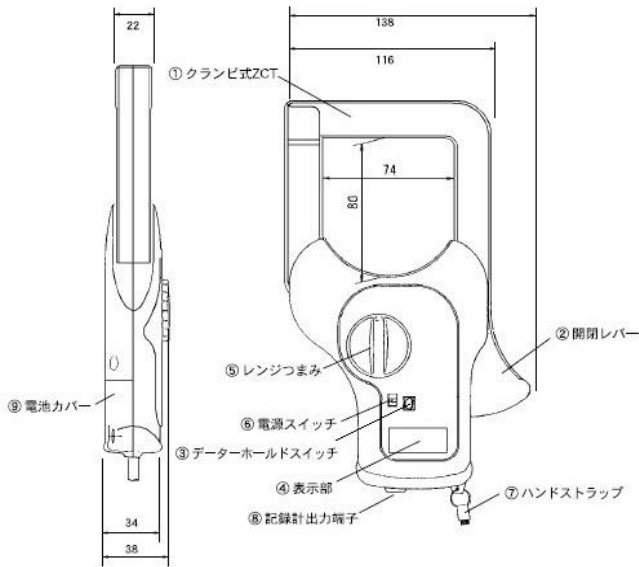
寸法：138×225×37mm

重量：500g

付属品：電池 単 4……2 キャリングケース……1

取扱説明書……1

### 3. 各部の名称と説明



- ① クランプ式ZCT：漏れ電流、電流検出用センサでクランプ式になっています。
- ② 開閉レバー：内へ押すとクランプ部が開きます。
- ③ データホールドスイッチ：スイッチを一回押すと測定数値をそのまま保持します。（もう一度押すと解除します）
- ④ 表示部：液晶パネル（LCD）により測定値の数字表示、及び電池状態の表示をします。
- ⑤ レンジつまみ：レンジ切換え用のつまみです。
- ⑥ 電源スイッチ：電源のオン、オフスイッチです。
- ⑦ ハンドストラップ：測定の時手首へかけ、本器の落下を防止するものです。
- ⑧ 記録計出力端子：記録計接続用の端子でφ2.5mmイヤホンプラグを使用できます。
- ⑨ 電池カバー：電池交換の際、このカバーをとりまします。

#### 注意

使用中、液晶表示器上に「B」マークが点灯したら、電池が消耗したことを示します。速やかに電池を新品と交換して下さい。

#### 注意

##### 損傷の恐れがあります。

- 電池測定は、CTに過大電流を印加しますと、発熱し、本器を損傷する恐れがあります。本器には、1800A以上の電流は印加しないで下さい。
- 本器は精密測定器です。先端のCTに負担をかけると故障します。
- 本器の記録計出力端子に電圧等を印加しますと、本器を損傷する恐れがあります。

### 5. アフターサービス

万一故障した場合は、お手数でもお買い上げいただいた販売店へ直接お持ち込み下さい。なお、都合の悪い場合は、弊社まで郵送願います。郵送する場合は、本器を柔らかい紙、または布で包んで外箱（ダンボール等）に収納し、住所、氏名、電話番号を明記した保証書と一緒に簡易書留で郵送して下さい。

### 6. 保証について

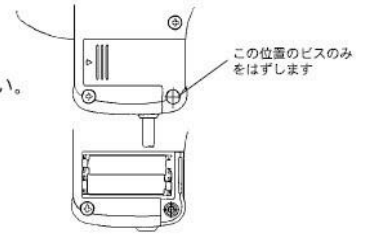
本器は厳密な社内検査を経て出荷しておりますが、万一製造上の不備による故障の節はお買い上げおたいた販売店または当社へお申しつけ下さい。なお、本製品の保証期間はご購入日より1か年です。この間に発生した故障で、原因が明らかに当社の責任と判断された場合には無償修理いたします。

### 4. 取扱方法

#### ▷ 電池の収納方法

1. 電池スイッチが「OFF」であることを確認します。
2. 電池プタのビスをはずし電池プタをはずします。
3. 電池を⊕/⊖の極性を間違えない様に電池ケースに収納します。
4. 電池プタを元通りにかぶせ、ビスを締めます。

注意 新しい電池と交換する場合  
2個とも同時に交換して下さい。



#### 警告

##### 感電の恐れがあります。

- 電池カバーを外した場合、必ずもとに戻して下さい。電池カバーを外したままでの測定は危険ですから、絶対にしないで下さい。

#### ▷ 測定方法

##### ▶ 線電流の測定

1. 電池スイッチを「ON」の位置にします。
2. レンジつまみで測定レンジを選択します。（推定測定電流より大きめのレンジを設定して下さい。）
3. クランプ部を開き、測定したい電線1本をはさみ込みクランプを完全にとじます。
4. 指示地を読みとります。（オーバーレンジの時は最上位桁「I」のみが点滅）（ただし1800Aレンジを除く）  
読みとりにくい場所では、データホールドを活用して下さい。  
表示器に「DH」表示があるときはDATAHOLD スwitchを押してデータホールドを解除します。（「DH」マークが消えます）  
大電流測定時に、CT がうなることがあります異常ではありません。

#### 追記

電源スイッチを短時間の間に何回もON・OFFすると、表示が「O.L」表示になる場合があります。  
電源スイッチのON・OFFは2秒以上の間隔をあけて下さい。