

EA712AB-1 紫外線メーター



⚠ UVセンサー保管上の注意

UVセンサーは非常に精密な構造をしています。ご使用にならない場合は乾燥した環境で保管してください。例えば、センサー部全体を乾燥剤と一緒にプラスチックの袋に入れ、なるべく密封をするようにしてください。

1. 概要

- UVAとUVBの紫外線を測定する高品質の紫外線強度計です。
- UV波の検出スペクトラムは250nm～390nmです。
- 測定レンジはHi (19990 μ W/cm²)とLo (1999 μ W/cm²)の2レンジです。
- LSI回路の使用により正確で耐久性に優れています。
- セパレートタイプのUVセンサーを使用して、最適な位置で測定ができます。
- 読み取りやすいLCD表示です。
- 頑丈でコンパクトなつくりとなっています。

2. 用途

■工業関連

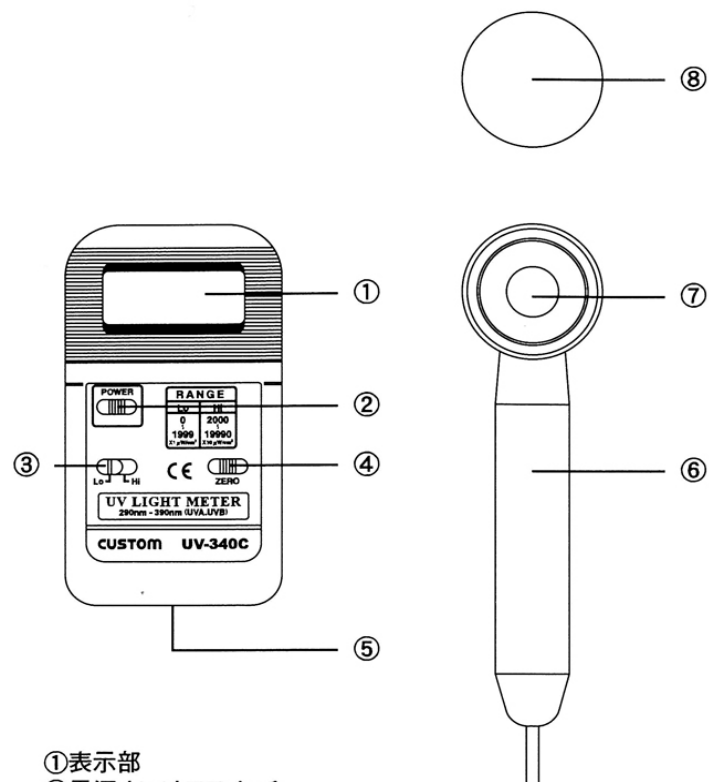
- 溶接の青色光放射の観察
- グラフィックアート
- UV光によるEP ROM削除装置
- フォトレジスト露光
- インク、粘着物や塗料の除去装置

3. 仕様

表示	LCD、3.5桁、1999カウント	
測定レンジと分解能	レンジ	分解能
	Lo:1999 μ W/cm ²	1 μ W/cm ²
	Hi:19990 μ W/cm ²	10 μ W/cm ²
	*1000 μ W/cm ² =1mW/cm ²	
センサーのスペクトラム	250nm～390nm	
精度	±4%フルスケール±2dgt (校正光源使用) *校正は標準UVA光源と標準UVメーターによる比較校正。 (RF電界強度3V/m以下の環境条件での試験による。)	
センサー	UVフォトセンサーおよびUV色素補正フィルターを使用	
サンプリング間隔	約0.4秒	
オーバーレンジ表示	「— — —」を表示	
使用温湿度	0～50℃ 80%RH以下 (但し、結露のないこと)	
電源	角型9V乾電池 (006P、6F22、6LF22等)	
電池寿命	約70時間	
重量	約220g (電池を含む)	
寸法	本体:W46×H168×D32mm センサープローブヘッド:φ44×D32mm センサープローブハンドル:φ25×L125mm	
付属品	取扱説明書…1、UVセンサーカバー…1	

※本器に内蔵の電池は動作確認用です。初めてご使用いただく際には必ず新しい電池と交換してください。

4.各部の名称



- ①表示部
- ②電源オン/オフスイッチ
- ③レンジスイッチ (Lo/Hi)
- ④ZEROスイッチ
- ⑤電池収納部/カバー
- ⑥UVセンサープローブハンドル
- ⑦UVセンサー
- ⑧UVセンサー カバー

5.操作方法

1. 電源オン/オフスイッチ②を押してください。
2. レンジスイッチ③でHiのレンジを選択して下さい。
「Hiレンジ」にした時は表示値×10が測定値になります。
「Hiレンジ」は2000 $\mu\text{W}/\text{cm}^2$ 以上の測定用に設計されています。
測定値が1999 $\mu\text{W}/\text{cm}^2$ 以下の場合にはレンジスイッチを「Loレンジ」に設定してください。高分解能、高精度な測定ができます。
「Hiレンジ」にした時は表示値×10が測定値になります。

Loレンジ:1999 $\mu\text{W}/\text{cm}^2$ (分解能:1 $\mu\text{W}/\text{cm}^2$) Hiレンジ:19990 $\mu\text{W}/\text{cm}^2$ (分解能:10 $\mu\text{W}/\text{cm}^2$)
--

3. センサーにふたをした状態で表示が“0”になる事を確認してからご使用ください。
“0”にならない場合はZEROスイッチ④を押してください。
4. UVセンサーカバー⑧を取り外して下さい。UVセンサープローブハンドル⑥を持ってUVセンサー⑦を測定する光源に対して垂直に向けて下さい。表示部①に測定値が表示されます。