

## Remote Cable Tester

リモート対応ケーブルテスタ

### LD-RCTEST3

本製品の主な特長	P2
本製品の仕様	P2
製品の保証とサービス	P3
各部の名称	P4
ケーブルテスタ 表示パネルの名称と機能	P5
お使いの前に	P6
テストする	P7~P8
こんなときは	P8

## User's Manual

## 本製品の主な特長

### ■ テスタ本体とリモートユニットが分離

本体とリモートユニットが分離できるため、すでに敷設しているケーブルでも簡単にテストできます。

### ■ ケーブル測定の結果を結果でお知らせ

ケーブル測定の結果を電子音でお知らせしますので、視覚的以外にも効果的にケーブルをチェックすることができます。

### ■ RJ-45 に対応

Ethernet 100BASE-TX などに使用されている RJ-45 に対応しています。

### ■ 携帯に便利なペン型テスタ

携帯に便利なクリップが本体に付属しています。

## 本製品の仕様

測定範囲	ケーブル全長 0.5 ~ 100m まで (フラットケーブルとウルトラフラットケーブル(その他 32AWG)は 90m)
電源	9V 電池 1 個
外形寸法(mm)	(W)36 × (D)141 × (H)24 (リモートユニットを含む)
重量	76g (電池を含まず)
定格電流	150 ±10mA
使用温度	0 ~ 40°C
保管温度	-5 ~ 45°C
使用湿度	10 ~ 90%(結露なきこと)

### 製品使用時間

待機時間	5 分(自動電源 OFF までの時間)
スリープモードの使用時間	1 年
連続使用時間	160 分

## 製品の保証とサービス

### ■保証期間

本製品には保証書が付属しています。保証期間は、お買い上げの日より1年間です。保証期間を過ぎての修理は有償となります。詳細については保証書をご覧ください。

### ■ホームページからのオンライン登録

ユーザ登録は、ホームページからオンライン登録できます。次の URL アドレスにアクセスし、必要事項を入力して登録してください。登録が完了すると、登録完了の電子メールが送信されます。なお、オンライン登録されますと、ユーザ登録カードを返送していただく必要はありません。登録された方には、電子メールで新製品情報、サポート情報をお届けします。

エレコム ホームページアドレス <http://www.elecom.co.jp/>

### ■ Laneed サポートセンター

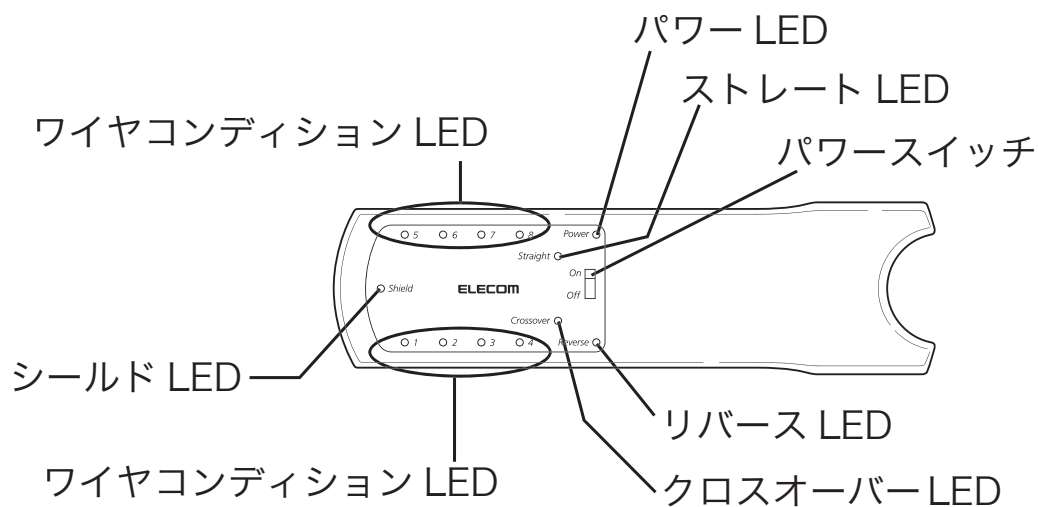
本製品をお使いになっているときに、何らかのトラブルが起きたときや、操作方法や使いかたがわからなくなったときには、Laneed サポートセンターにご連絡ください。

- ・ 電話番号 03-3444-5571
- ・ FAX 番号 03-3444-8205
- ・ 受付時間 月曜日～金曜日 9:00～12:00 13:00～17:00  
(夏期・年末年始特定休業日、祝祭日は除く)

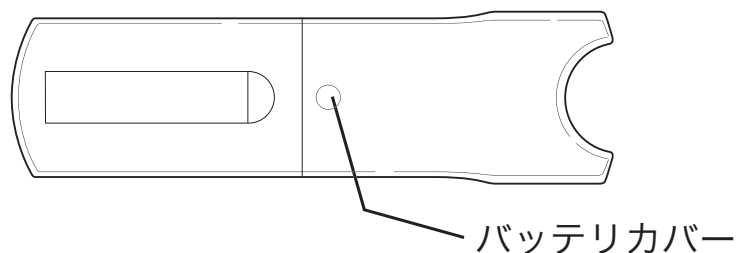
※ FAX による受信は、24 時間受け付けています。

## 各部の名称

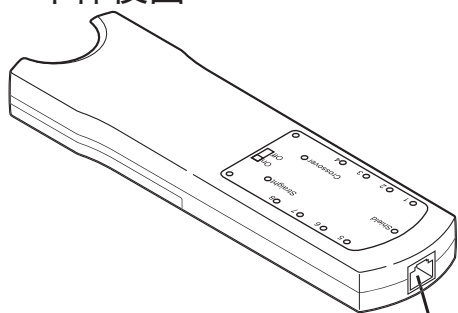
### ・ 本体正面



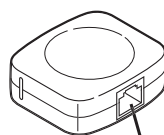
### ・ 本体背面



### ・ 本体後面



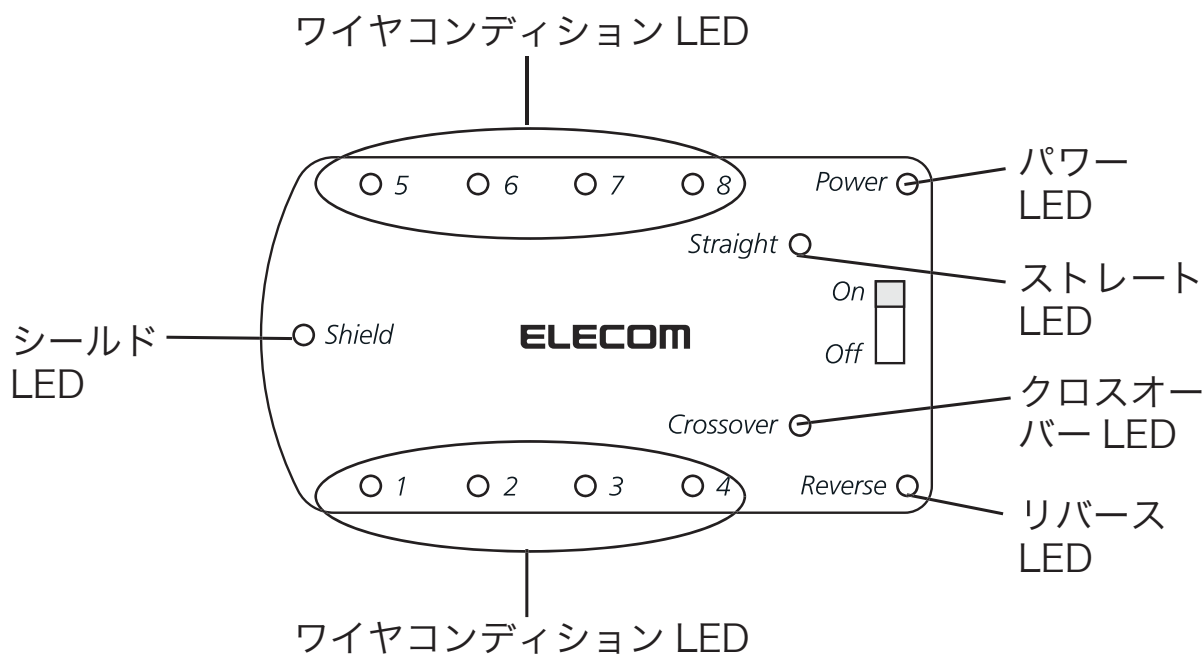
### ・ リモートユニット



RJ-45 コネクタ

RJ-45 コネクタ

## ケーブルテスタ 表示パネルの名称と機能

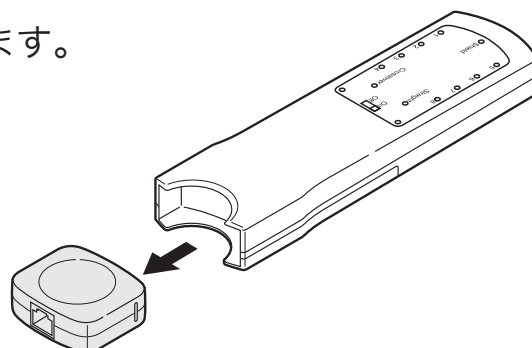


パワー LED	Power	本体の電源を ON にすると赤色に点灯します。
ワイヤーコンディション LED	1 ~ 8	ケーブルが正しく結線されていると緑色に点灯します。 ショートしている場合は点滅します。 リバーズしている場合は、リバーズしているワイヤーコンディション LED とリバーズ LED が点滅します。 断線している場合は点灯しません。
シールド LED	Shield	ケーブルがシールドされていると緑色に点灯します。
ストレート LED	Straight	配線がストレートの場合、赤色に点灯します。
クロスオーバー LED	Crossover	配線がクロスの場合、赤色に点灯します。
リバーズ LED	Reverse	配線がリバーズの場合にリバーズしているワイヤーコンディション LED とリバーズ LED が点滅します。

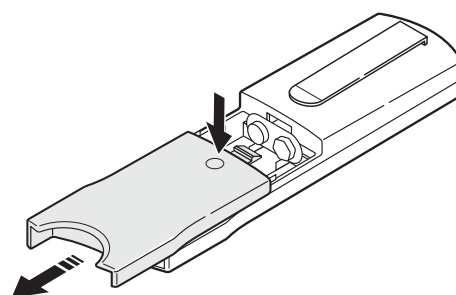
## お使いの前に

本製品を使用する前に、付属の 9V 型乾電池を接続して本製品を使用できる状態にします。

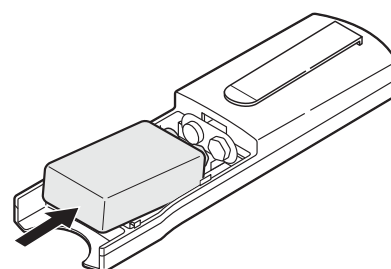
**1** 本体からリモートユニットを取り外します。



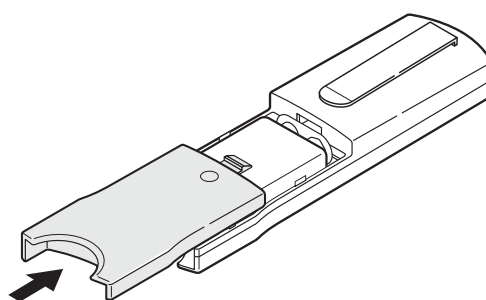
**2** 本製品背面のバッテリーカバーの凹部分を押しながらかスライドし、カバーを外します。



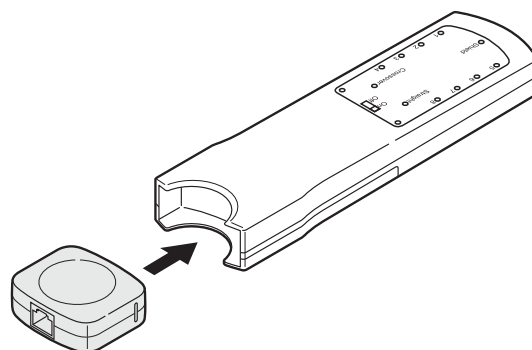
**3** 接続端子に乾電池を接続します。  
プラス端子とマイナス端子を正しく接続してください。



**4** カバーを取り付けます。



**5** リモートユニットを本体に収納します。



## テストする



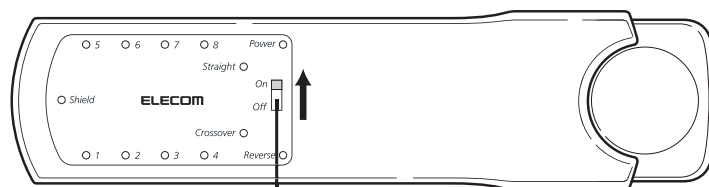
ケーブルを片端しか接続していない状態でテストを実行しないでください。本製品の故障の原因となります。



ワイヤーが2本以下のケーブルは測定できません。

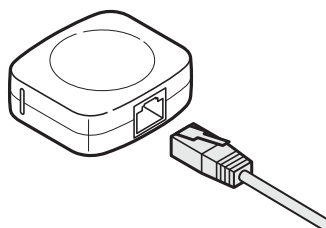
### 1 パワースイッチを ON にします。

本製品の電源が ON になり、「ピピッ」という音とともにパワー LED が点灯します。



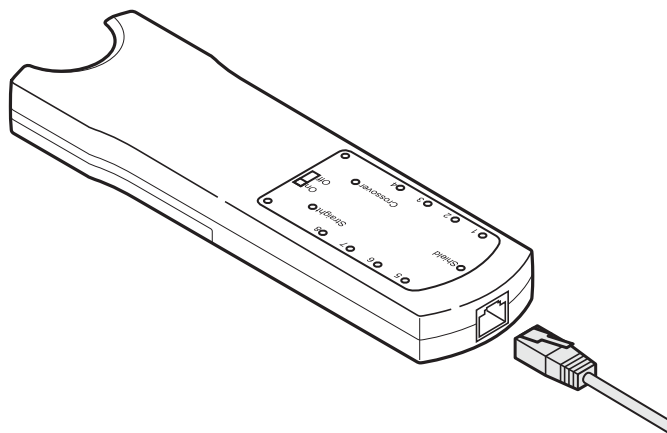
パワースイッチ

### 2 測定するケーブルの片端をリモートユニットに接続します。



### 3 測定するケーブルの片端を本体に接続します。

ケーブルを接続すると自動的にケーブルを測定します。



テスト結果をステータス LED に表示し、音で知らせます。  
テストの結果、ケーブルが正常の場合は、「ピーピッ」と音が鳴ります。  
ケーブルに異常があるときは、「ピ・ピ・ピ・ピ・ピ」と短い音が5回鳴ります。



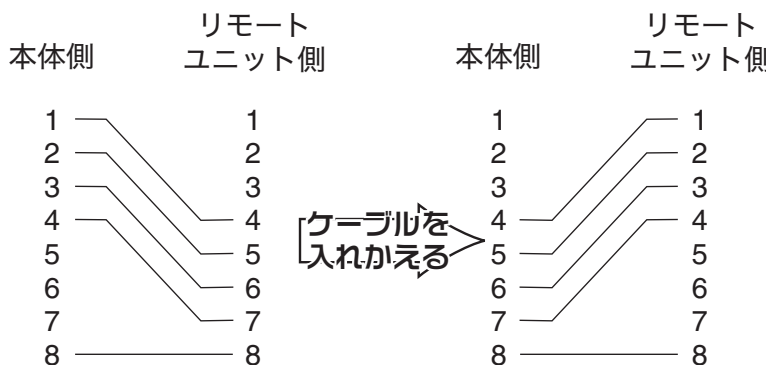
本製品にはオートパワーオフ機能があります。電源 ON の状態で、5 分間何も操作しなかった場合、自動的に電源を OFF にします。(パワー LED は消灯します。)

オートパワーオフ機能によって本製品の電源が OFF になった状態から電源を ON にするときは、パワースイッチを一度 OFF にしてから、再度 ON にしてください。

## こんなときは

### 同じケーブルだが以前と異なる測定結果が表示される

リバースケーブルなど左右非対称に接続されているケーブルの場合、同じケーブルを測定しても点灯するワイヤーコンディション LED が異なる場合があります。



この場合は 1, 2, 3, 4, 8 が点灯します。

同じケーブルですが、この場合は 4, 5, 6, 7, 8 が点灯します。

### 電源を入れてもパワー LED がすぐに消灯する

#### 電子音が音割れしている

電池残量が少ない場合に発生する症状です。

こういった症状の場合は電池交換を行ってください。

リモート対応ケーブルテスト

LD-RCTEST3

User's Manual

発行 エレコム株式会社

2004 年 1 月 13 日 第 1 版