

FUSO

デジタル回転計
FUSO-8008
Digital Tachometer



取扱説明書

Instruction Manual

株式会社 **FUSO**

1. 製品の概要

当製品は物体の回転速度を計測する回転測定器です。電池は 006P 積層型乾電池を使用し、メンテナンスの手間が少なく取扱が簡単です。
非接触式と接触式で測定可能です。

なお、当製品には下記のものと同梱されております。

- ・ 回転計本体
- ・ 9V 乾電池
- ・ 取扱説明書
- ・ コーン
- ・ 反射テープ

2. ディスプレイの説明



電池消耗表示

RPM 回転数 (Rotate Per Minute: 単位分あたりの回転数)

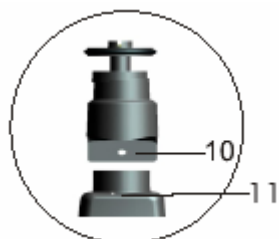
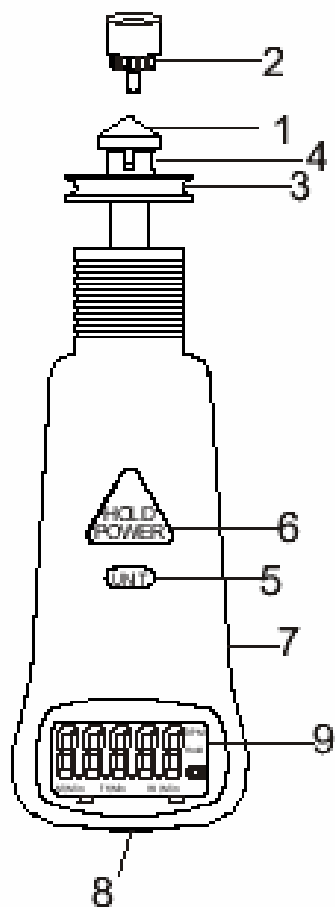
M/Min Meter Per Minutes メートル/分

Ft/Min Feet Per Minutes フィート/分

Yd/Min Yard Per Minutes ヤード/分

Hold ホールド表示

3. 各部の説明



- 1 コーンアダプタ
- 2 ファンネルアダプタ
- 3 平面測定用ホイール
- 4 回転軸
- 5 UNIT(単位選択)ボタン
- 6 電源/HOLD ボタン
- 7 電池カバー(背面部)
- 8 電源 ON/OFF
- 9 ディスプレイ
- 10 固定用ネジ
- 11 モードスイッチ

1～4までは接触式用です。

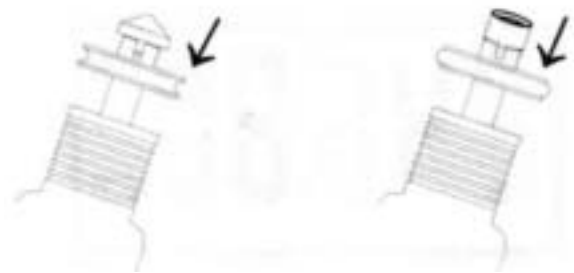
3. 操作方法

電源の立ち上げ

1. 電源/HOLD ボタン又は電源 ON/OFF ボタンを押すと最初に LCD が全表示されます。
2. 通常の測定モードに移ります。
3. 計測を終了したい場合、電源/HOLD ボタンを 3 秒間押し続けると電源がオフになります。何も操作しない状態で 20 分間経過すると自動的に電源がオフになります (この機能の解除方法は下記に記載)。

接触式の測定方法

先端を円錐(コーン添付)か平面型かを選択し、必要な先端アダプタを装着します。測定する対象物の軸面に直接接触させ、回転を計測します。



非接触式の測定方法

非接触式では回転測定の際に対象物へ反射テープを貼る必要があります。センサーは対象物表面の反射物に反応する方式を取っておりますので反射する物質をあてておく必要があります。



固定用ネジを外します。



接触式測定用先端アダプタを外します。



先端部にあるモードスイッチを押しながら、

UNIT ボタンを押し、RPM 単位を選択します。

表示単位の選択

非接触式で測定する場合は回転数 RPM のみを計測します。

接触式回転計で測定する場合は、RPM、M/Min、Ft/Min、Yd/Min を測定できます。

電源投入後 UNIT ボタンを押すと表示の単位が RPM、M/Min、Ft/Min、Yd/Min と次々に変わってゆきます。

84.541
M/Min

277.36
Ft/Min

92.455
Yd/Min

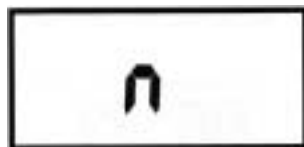
データホールド機能

ホールドボタン(Hold)を押すと押したその瞬間の値がディスプレイに表示されたままの状態となります。再度押すと機能が解除されます。


800.15^{RPM}
Hold

自動電源オフ機能の解除方法

電源がOFFの状態ではUNIT(単位選択)ボタンと電源/HOLDボタンを一緒に押し、その後電源/HOLDボタンを最初に離すと画面上に「n」の文字が現れます。これで自動電源オフ機能がOFFになったことが確認できます。



4. 電池の交換

1. ディスプレイにマークが点灯しますと、電池交換の合図ですので電池交換を行ってください。
2. 背面の電池カバーを開け、ボックス内に入っている古い電池に接続されている電池スナップをゆっくりと外します(強引に取り外すとスナップが切断されることがありますのでご注意ください)。
3. 新しい電池を取り付け、元の通りに電池ボックスのふたをしてください。

5. メンテナンス

当製品の保証期限はご購入日から1年間有効ですが、故障の事由がおお客様の過失による場合や、当社の許可なく本体内部を開封した場合、製品保証が無効となりますのであらかじめご了承ください。

修理や校正(非接触測定のみ)を依頼したい場合は依頼内容を具体的に明記の上、御購入になられた販売店又は(株)FUSOまでご依頼ください。現品を送品頂いた後、修理・校正費用をお見積りします。

修理・校正サービスはなるべく迅速に処理するよう配慮しておりますが、修理内容や作業状況により1週間以上かかる場合がございますので、あらかじめ御了承下さい。

修理依頼品・再校正依頼品の送品先

株式会社 FUSO つくばサービスセンター
〒300-2742 茨城県常総市向石下 968-10
Tel:0297-43-9391 Fax:0297-43-9392

6. 仕様

ディスプレイ	LCD ディスプレイ
クロック	4.0MHz クォーツ式
サンプリング	1 秒/回(60rpm 以上) または 1 秒以上(10 ~ 60rpm)
測定距離	5 ~ 30.0cm(非接触式使用時)
精度	± (0.1%rdg. ± 2dgt)
動作環境	0 ~ 50 °C · 80%RH 以下
電源	006P(9V)積層乾電池×1
電池消耗	5 μ A(アイドリング時) · 18mA(測定時)

レンジ	表示分解能
10.000 ~ 99999 RPM	0.001 / 0.01 / 0.1 / 1
1.0000-9999.9 M/Min	0.0001 / 0.001 / 0.01 / 0.1
3.0000-30000 Ft/Min	
1.0000-10000 Yd/Min	

Meter Per Second (M/Sec.)

=Ft/Min × 0.00508

=M/Min/60

=Yd/Min × 0.01524

保証書

製品名	デジタル回転計
型名	FUSO-8008
製造番号	

保証期間 (お買上げ日より1年間)	年	月	日
より1年間保証			

お客様 お名前
ご住所 〒 -
TEL

販売店・住所・TEL・担当者名・印

本書の再発行はいたしませんので、紛失しないよう大切に保管してください。

株式会社 **FUSO**

〒103-0007 東京都中央区日本橋浜町3-3-1 トルナーレ日本橋浜町214
TEL 03-5652-1151 FAX 03-5652-1161
E-mail: support@fusorika.co.jp URL: <http://www.fusorika.co.jp>

保証規定

以下は、本製品に関する保証規定を記載しております。ご使用前に、必ずお読みください。

1. 本保証は、本保証規定に基づき、お買い上げいただいてから保証期間内に限り無償交換もしくは修理をさせていただきます。
無償交換もしくは修理時に保証書が必要となりますので、大切に保管願います。
2. 取扱説明書、注意ラベルなどの注意に従った通常的使用方法により故障した場合は、弊社の判断で無償修理もしくは同等品と交換いたします。交換の場合は送付された旧製品等はお返しいたしません。
3. ただし、次のような場合には、無償での修理・交換はいたしかねます。
火災・公害・異常電圧および地震・雷・風水害その他天災地変など、外部に原因がある故障・損傷
お買い上げ後の輸送、移動時のお取り扱いが不適当なため生じた故障や損傷
ご使用上の誤り、または不当な修理や改造による故障や損傷
消耗部品が損耗し、取り換えを要する場合
取扱説明書や注意ラベルの記載内容に反するお取り扱いによって生じた故障や損傷
その他、認めがたい行為が発見された場合
4. お買い上げ後保証期間を経過したものおよび上記「3」項に該当するものは有償修理となります。
また、その場合に弊社が修理不可能と判断した場合は修理をお受けせず、送付された製品を返却する場合がございます。
5. 本製品を使用した結果の他の影響については一切の責任を負いかねますので、予めご了承ください。
6. 本書は日本国内においてのみ有効です。

株式会社 **FUSO**

〒103-0007 東京都中央区日本橋浜町 3-3-1 トルナーレ日本橋浜町 214
TEL 03 - 5652 - 1151 FAX 03 - 5652 - 1161
E-mail:support@fusorika.co.jp **URL:** <http://www.fusorika.co.jp>

東京(本社)	TEL(03)5652-1151 FAX(03)5652-1161
大阪営業所	TEL(06)6974-2232 FAX(06)6974-2237
つくばサービスセンター	TEL(0297)43-9391 FAX(0297)43-9392

09-051-1108-1