

長さ計 / 長さ計測カウンタ

ハンディーメジャー HMFシリーズ

ローリングメジャー IRシリーズ

仕様 価格

品名	車輪径	回転方向	車輪	最小単位	最大指示値	最大速度 m/分	始動トルク	重量	
ハンディーメジャー									
HMF-051	φ50.0±0.1	正回転	一輪車	1cm	999m99cm	40	30gf・cm	220g	EA714CB-11
HMF-052	φ50.0±0.1	正回転	二輪車	1cm	999m99cm	40	30gf・cm	240g	EA714CB-12
ローリングメジャー									
IR-101C	φ100.0±0.1	正回転	一輪車	1cm	999m99cm	40	60gf・cm	320g	EA714CB-21
IR-102C	φ100.0±0.1	正回転	二輪車	1cm	999m99cm	40	60gf・cm	480g	EA714CB-22
IR-101M	φ100.0±0.1	正回転	一輪車	10cm	9999m90cm	300	50gf・cm	320g	
IR-102M	φ100.0±0.1	正回転	二輪車	10cm	9999m90cm	300	50gf・cm	480g	
IR-201C	φ200.0±0.1	正回転	一輪車	1cm	999m99cm	40	70gf・cm	440g	EA714CB-31
IR-202C	φ200.0±0.1	正回転	二輪車	1cm	999m99cm	40	70gf・cm	690g	EA714CB-32
IR-201M	φ200.3±0.1	正回転	一輪車	10cm	9999m90cm	300	60gf・cm	440g	
IR-202M	φ200.3±0.1	正回転	二輪車	10cm	9999m90cm	300	60gf・cm	690g	

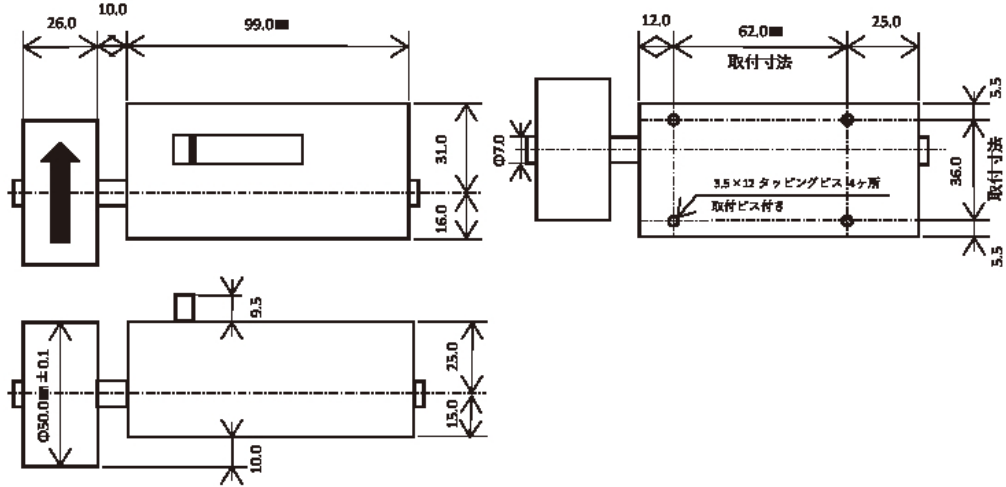
始動トルクは各タイプ共、非常に軽く出来ております。

各タイプ共、取り付けビス付き

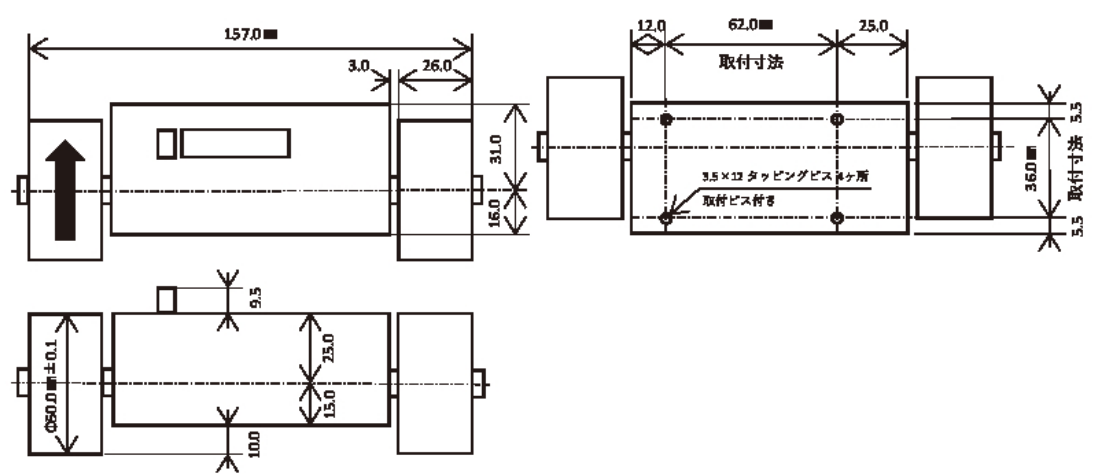
車輪はHMFシリーズはウレタンゴム硬度70度で仕上がっております。

IRシリーズは(熱可塑性エラストマー)仕上げになっております。

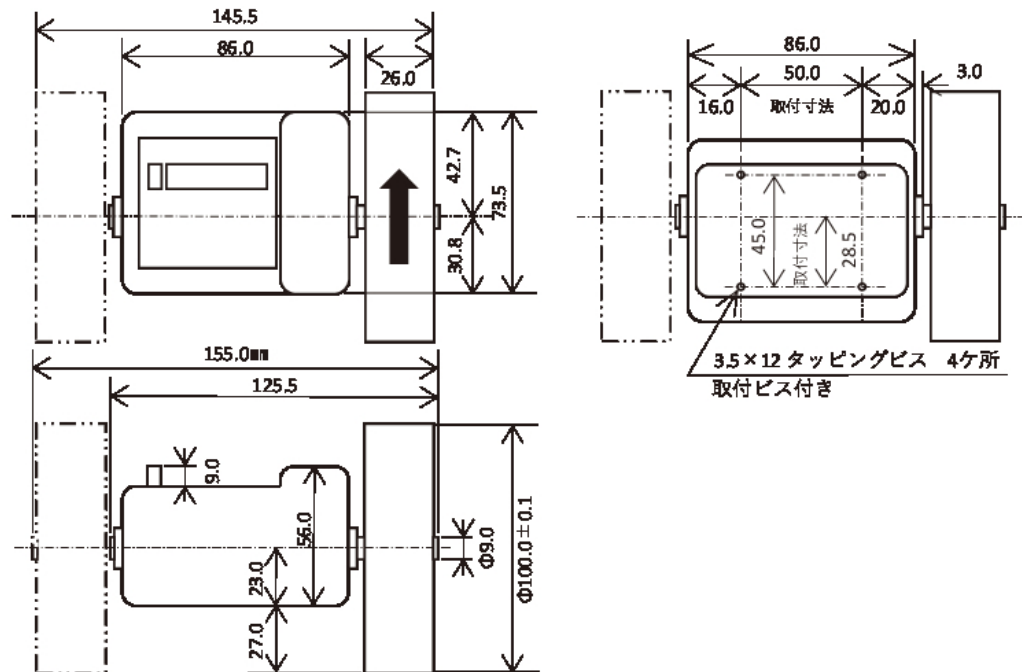
ハンディーメジャーフリー HMF-051 寸法図



ハンディーメジャーフリー HMF-052 寸法図



ローリングメジャー IR-10 タイプ 寸法図



ローリングメジャー IR-20 タイプ 寸法図

