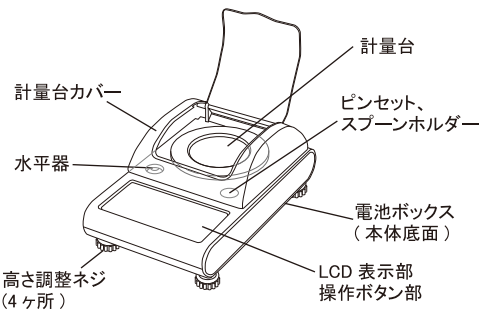


保証書		株式会社 カスタム <small>タ科保 印入会</small>
保証規定		
本器は当社基準に基づく検査により合格したもので、下記の保証規定により保証いたします。		
<ol style="list-style-type: none"> 保証期間中に正常な使用状態で、万一故障等が生じた場合は無償で修理いたします。 本保証書は、日本国内でのみ有効です。 下記事項に該当する場合は、無償修理の対象から除外いたします。 <ol style="list-style-type: none"> 不適当な取扱い、使用による故障 設計仕様条件等を越えた取扱い、または保管による故障 当社もしくは当社が委嘱した者以外の改造または修理に起因する故障 その他当社の責任とみなされない故障 		
型番	MS-50	シリアルNo.
保証期間	年 月 日より1ヵ年	
お客様	お名前	様
	ご住所 電話番号	
販売店	住所・店名	
販売店様へ お手紙でも必ずご記入の上お客様へお渡しく下さい。		

株式会社 **カスタム**
〒101-0021東京都千代田区外神田3-6-12
TEL (03)3255-1117 FAX (03)3255-1137
<http://www.kk-custom.co.jp/>

140701

各部の名称



計量台カバーは、カバー全体と中央の窓をそれぞれ開けることができます。ご使用の用途に合わせて使い分けができます。

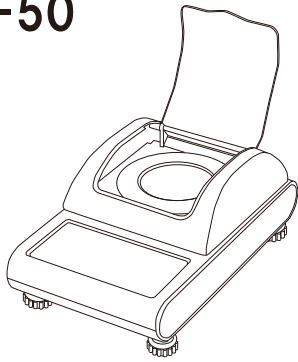
LCD表示部、操作ボタン部



ON/OFF ボタン：電源を入 / 切する時にタッチします。
MODE ボタン：校正を行う時に長めにタッチします。
TARE ボタン：風袋機能を利用する時にタッチします。
PCS ボタン：数量計測機能を利用する時に長めにタッチします。

CUSTOM
TOKYO JAPAN

精密はかり MS-50



取扱説明書

このたびは当社の精密はかりをお求めいただきまして誠にありがとうございます。
ご使用前にこの取扱説明書をよくお読みいただき、正しくご使用ください。なお、お読みいただきました後も、この取扱説明書を大切に保管してください。

○ご使用になる前に

本体に電池を取り付けてください。本体底面の電池蓋を開け、電池ボックス内の表示に合わせて乾電池を挿入してください。電池挿入後は、電池蓋を元の通りに閉めてください。底面の高さ調整ネジを回して、本体天面の水平器の気泡が中心の赤い枠内に来る様に、また本体のがたつきが無い様に調整してください。

○使い方

- ① "ON/OFF" ボタンをタッチして電源を入れます。(この時自動でバックライトが点灯します。)
- ② LCD 表示が全点灯した後、表示が安定したら計量可能です。
- ③ 計量台カバーを開け、計量台に測定物を乗せてください。安定した表示を得る為に測定物を計量台の中央に乗せて下さい。※バックライトは無操作状態が約30秒間続くと自動で消灯しますが、計量台に測定物を乗せるかボタンをタッチすると再び点灯します。

※秤量以上の重さの物を乗せると、"88888"と表示されます。製品故障の原因となりますので、速やかに測定物を取り除いてください。

○風袋機能

"TARE" ボタンを押すことで風袋機能が利用できます。
① まず先に計量物を入れる入れ物を計量台の中央に乗せます。
② "TARE" ボタンをタッチすると、LCD 表示が"0.000g"になります。
③ 計量物を入れ物に入れ、その後入れ物ごと計量台の中央に乗せると、(入れ物の重量を差し引いた)計量物のみの重量が測定できます。

○安全にご使用いただくために

本製品をご使用になる前に安全上の注意と取扱説明書をよくお読みください。

！警告 人が死亡または重傷を負う恐れがある内容を示しています。

！注意 人が死亡または財産に損害を受ける恐れがある内容を示しています。

！警告

- 電池の分解、加熱、火中への投棄、半田付け等は絶対に行わないでください。発熱、破裂、液漏れ等の原因になります。
- 万一、電池の溶液が皮膚や衣服に付着した場合は直ちにきれいな水で洗い流してください。また、目に入ってしまった場合は、直ちに医師の治療を受けてください。
- 電池を飲み込むと窒息や中毒の恐れがあります。電池の保管や交換は、幼児の手の届かない場所で行ってください。
- 電池を廃棄する場合や保管時はテープ等で絶縁を行ってください。他の電池や金属製品と接触すると、発火、破裂の原因となります。

！注意

- 本製品は非常に精密に設計された製品です。過度な衝撃や振動が加わりますと、測定誤差や故障の原因となることがあります。
- 計量台に秤量以上の物を乗せたり勢いよく測定物を乗せたりしないでください。誤差や故障の原因となる事があります。
- 水平でない場所で計量しないでください。誤差や故障の原因となることがあります。
- 本製品は防水構造ではありません。水滴等がついたりしない様にご注意ください。
- 直射日光が当たる場所等でのご使用、保管は避けてください。高温による故障、変形の原因となることがあります。
- 埃の多い場所や高温多湿の中、強い風のあたる場所でのご使用は測定誤差の原因となることがありますので、お避けてください。
- 振動が多い場所で使用すると測定誤差が発生する場合があります。安定した水平な台の上等でご使用下さい。
- 電池が消耗してくると測定誤差が発生する場合があります。電池消耗時は速やかに電池を交換してください。消耗した電池を本体内に放置しますと液漏れの原因となる恐れがあります。
- 本製品を分解しないでください。
- お手入れの際は乾いた布で本体を乾拭きしてください。水にぬらしたり、洗剤や揮発性の溶剤のご使用は避けてください。
- 本製品は子供には使わせないでください。
- 長時間使用しない場合は本製品から電池を抜いてください。
- 保管の際は製品を水平な状態で保管してください。また製品の上に他の物を乗せた状態での保管は故障の原因となりますのでおやめください。
- 使用済みの電池は各自自治体の指示に従い、適切に廃棄してください。

○オートパワーオフ機能

電池の消耗を抑えるために、重量表示に変化がない状態やボタンの無操作状態が約3分間続くと、自動で電源が切れます。※不安定な場所や振動がある場所で、わずかでも重量表示が変化すると、オートパワーオフ機能が動かない場合がありますのでご注意ください。

○校正（キャリブレーション）機能

本製品に付属の分銅を使って校正が行う事ができます。
① "ON/OFF" ボタンをタッチして電源を入れます。
② 表示が安定した後、"MODE" ボタンを"CAL" の表示が出るまで長めにタッチします。
③ もう一度"MODE" ボタンをタッチすると"50.000g"の表示が点滅します。
④ 計量台に付属の分銅(50g)を乗せししばらくすると"PASS"と表示されると校正が完了します。

○仕様

秤量	50g
表示単位	0.001g
測定機能	風袋機能、数量計測機能、校正機能
使用環境温度	+10℃～+30℃
電源	単4乾電池 4個
寸法	約150×96×64(mm) (突起部含む)
重量	約220g(電池含む)
付属品	分銅(50g)、テスト用単4乾電池 4個、ピンセット、スプーン、計量皿

電池の残量が低下してくると、LCD表示が薄くなったり"L"の表示が出たりします。そのような症状が出ましたら速やかに電池を交換してください。