

品番 70090
上皿自動はかり 12kg 取引証明書

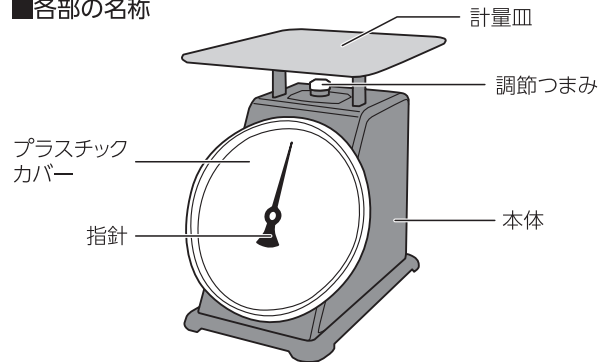
■用途

- 農作物、水産物など様々な計量に。

■特長

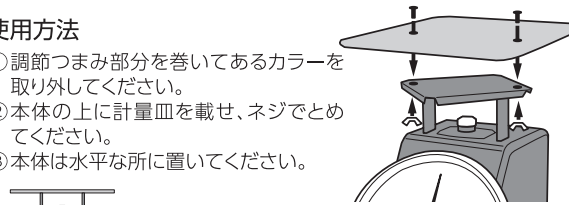
- くっきり見やすい目盛で読み取りやすいはかりです。
- 頑丈設計です。
- 取引・証明用です。

■各部の名称

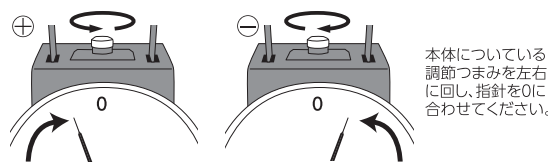


■使用方法

- ① 調節つまみ部分を巻いてあるカラーを取り外してください。
- ② 本体の上に計量皿を載せ、ネジでとめてください。
- ③ 本体は水平な所に置いてください。



- ④ 指針が「0」になっているかを確認してください。



■定期検査について

※取引・証明用として使用される場合

はかりを取引または証明に使用される方は、定期検査を受けることが計量法で定められています。購入後、お使いの区域で行われる定期検査の日程を計量検定所に確認し、はかりに記載されている検定年月より1年を過ぎる場合は、定期検査を受けてください。以後は2年ごとに定期検査を受けてください。

- ① バーコードの下の数字(右図では20005675)は、製造番号です。
- ② 年月表示の番号は検定年月で、西暦年数と月です。
- ③ 基準適合証印の下の番号は指定番号です。



△ 注意

- 用途以外には使用しないでください。
- 落下などによる強い衝撃や振動を与えないでください。不具合の原因となります。
- 汚れた場合は柔らかい布で拭いてください。シンナーなどの揮発油やアルコール類で拭かないでください。
- 記載のない分解や改造はしないでください。
- 使用温度範囲を超える環境での使用・保管はしないでください。
- 計量物は、計量皿の中央に丁寧に載せてください。乱暴に載せたり、計量皿の端側に載せたり、使用範囲を越える重量物は載せないでください。計量物が落ちたり、倒れたりしてケガをする場合があります。また、故障・破損の原因になります。
- 持ち運びの際は本体の側面または底面を持って運んでください。計量皿を持って運ばないでください。故障・破損の原因になります。
- 下記の場所での使用および保管は避けてください。
 - (1) 本体に液体のかかる場所
 - (2) 塵やほこりが多くでる場所
 - (3) ストープの近くなどの熱い場所
 - (4) 幼児の居る場所
- 調節つまみは回し過ぎないように注意してください。外れて故障の原因となります。
- 弊社は、本製品に関連して生じたお客様および第三者の結果的損害、付随的損害、逸失利益などの間接損害について、それらの予見または予見可能性の有無にかかわらず一切の責任を負いません。ただし、弊社に故意または重過失が存する場合またはお客様が消費者契約法上の消費者に該当する場合は、この限りではありません。本製品の使用に関し弊社が損害賠償責任を負う場合、本製品の代金相当額を限度額として賠償責任を負うものとします。

■仕様

品番	70090	
種類	ばね式指示はかり 基準適合証印付	
精度等級	四級	
ひょう量	12kg	 ① 0~2.5kg ±50g ② 2.5kg~10kg ±100g ③ 10kg~12kg ±150g
使用範囲 ^{※1}	1kg~12kg	
目量	50g	
目量の数	240	
目盛板径	φ196mm	
計量皿寸法	220×210mm	
計量皿の厚さ	0.5mm	
使用温度	-10~40℃	
材質	本体:銅板 計量皿:ステンレス 指針:アルミ 調節つまみ、プラスチックカバー:ポリスチレン樹脂	
本体サイズ	270×220×270mm	
製品質量	3,400g	

※1 使用範囲とは取引・証明用として使用できる範囲のことをいいます。

※2 使用公差とは特定計量器検定検査規則 第212条(JIS B7611-2:2015)における、取引・証明に使用可能な公差のことです。

輸入発売元
シンワ測定株式会社
〒955-8577
新潟県三条市興野3-18-21
製造元/親和測定(大連)有限公司
URL <https://www.shinwasokutei.co.jp>

お問い合わせ
お客様相談室
0120-666899
受付時間(土日祝日除く)
AM8:30~PM5:00
MADE IN CHINA