

EA715AD-11 ~ -14 電子はかり



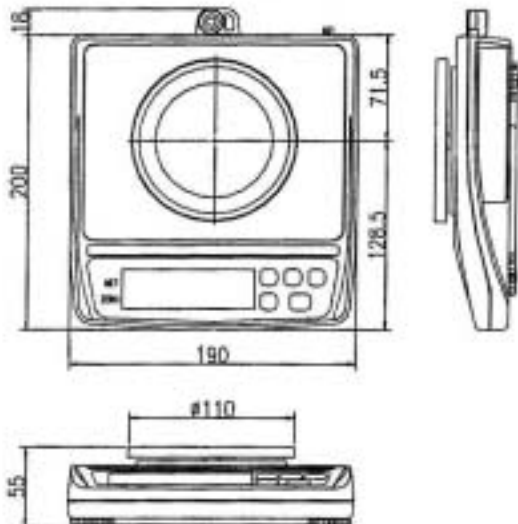
仕様

	EA715AD-11	EA715AD-12	EA715AD-13	EA715AD-14
ひょう量	400 g	600 g	4000 g	6000 g
最小表示 "d"	0.01 g	0.01 g	0.1 g	0.1 g
サンプル数	5, 10, 25, 50 or 100 個			
最大計数值 *)	40,000 個	60,000 個	40,000 個	60,000 個
最小単位質量 *)	0.01 g	0.01 g	0.1 g	0.1 g
%最小表示	0.1 %			
100 %最小質量	1 g	1 g	10 g	10 g
再現性 (標準偏差)	0.01 g	0.01 g	0.1 g	0.1 g
直線性	±0.02 g	±0.02 g	±0.2 g	±0.2 g
感度ドリフト	±20 ppm / °C (10°C~30°C)			
表示	7セグメント液晶表示 バックライト付き(文字高 16 mm)			
表示書換時間	10 回/秒			
動作温度・湿度範囲	-10°C~40°C、85% R.H.以下 (結露しないこと)			
電源	ACアダプタまたは Ni-MH バッテリパック (オプション)			
バッテリー動作時間	約 9 時間 (バックライトオフ時)			
計量皿寸法	110 mm ø		133mm x 170mm	
質量 (約)	1.1 kg	1.1 kg	1.5 kg	1.5 kg
校正分銅 (出荷時設定)	400 g	600 g	4000 g	6000 g

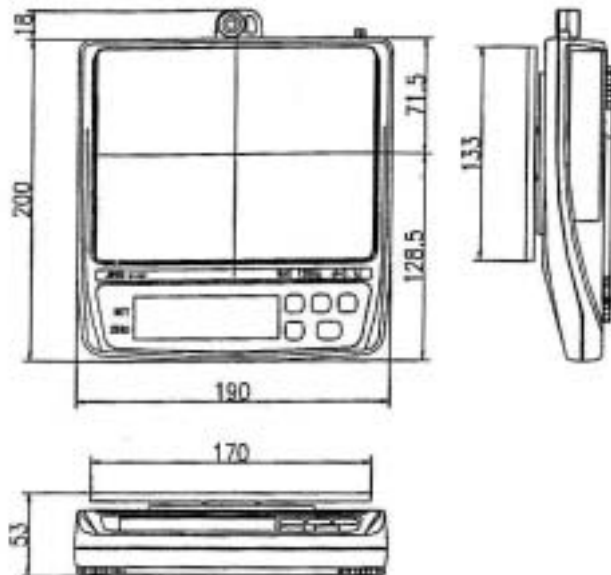
*) 内部設定 "Unit in g" の場合 (出荷時設定)

EA715AD-11・-12

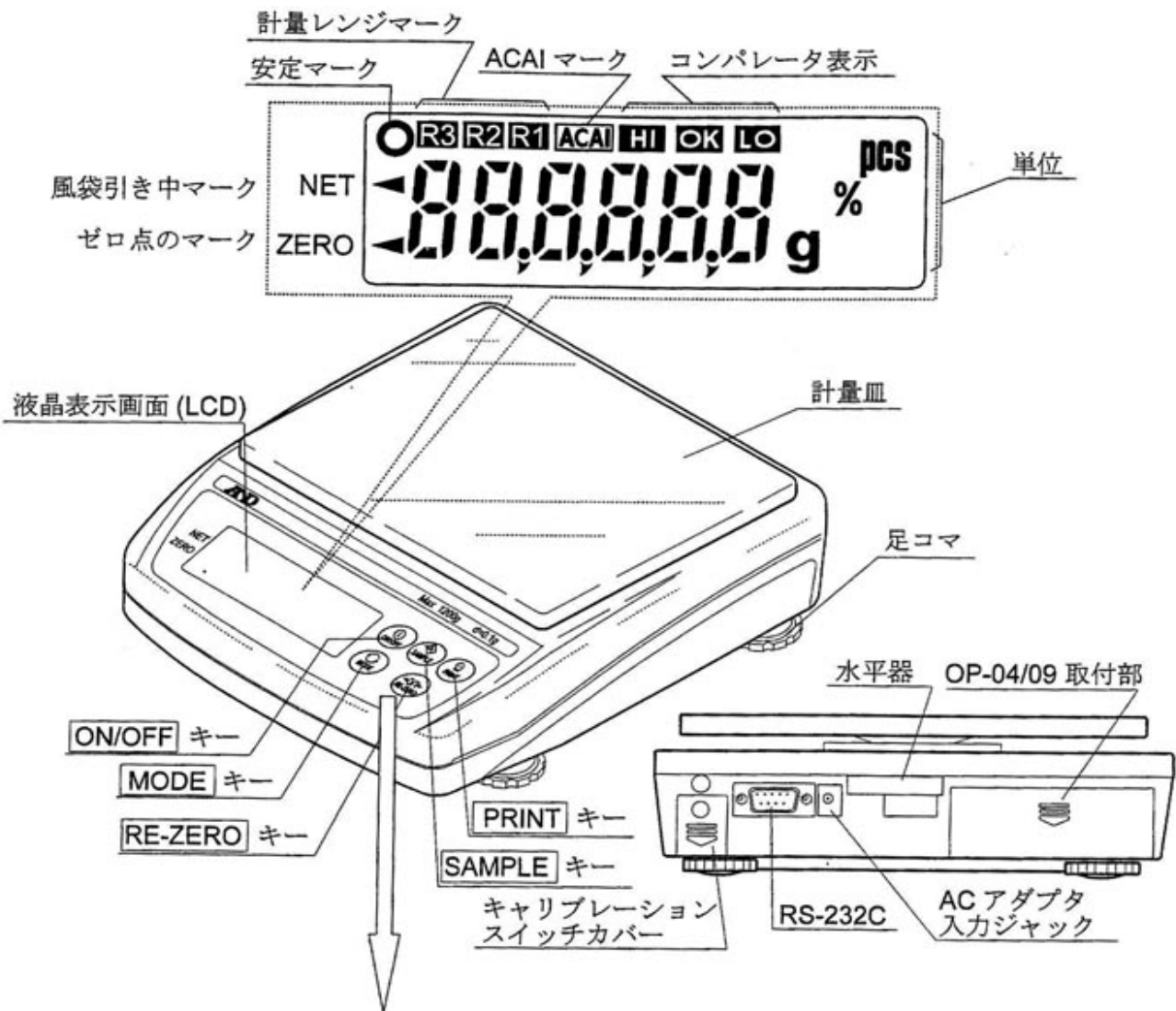
外形寸法図



EA715AD-13・-14



各部の名称と機能



電源をオン、オフします。



計量値をプリンタに出力します。



押し続けると、内部設定モードになります。



表示単位を切り替えます。

計量モード(EW-i のみ)：
計量レンジを変更します。
(rng 0 選択時)。



表示をゼロにします。

個数モード：
サンプルの単位質量を登録するときに使います。

パーセントモード：
100%質量を登録するときに使います。