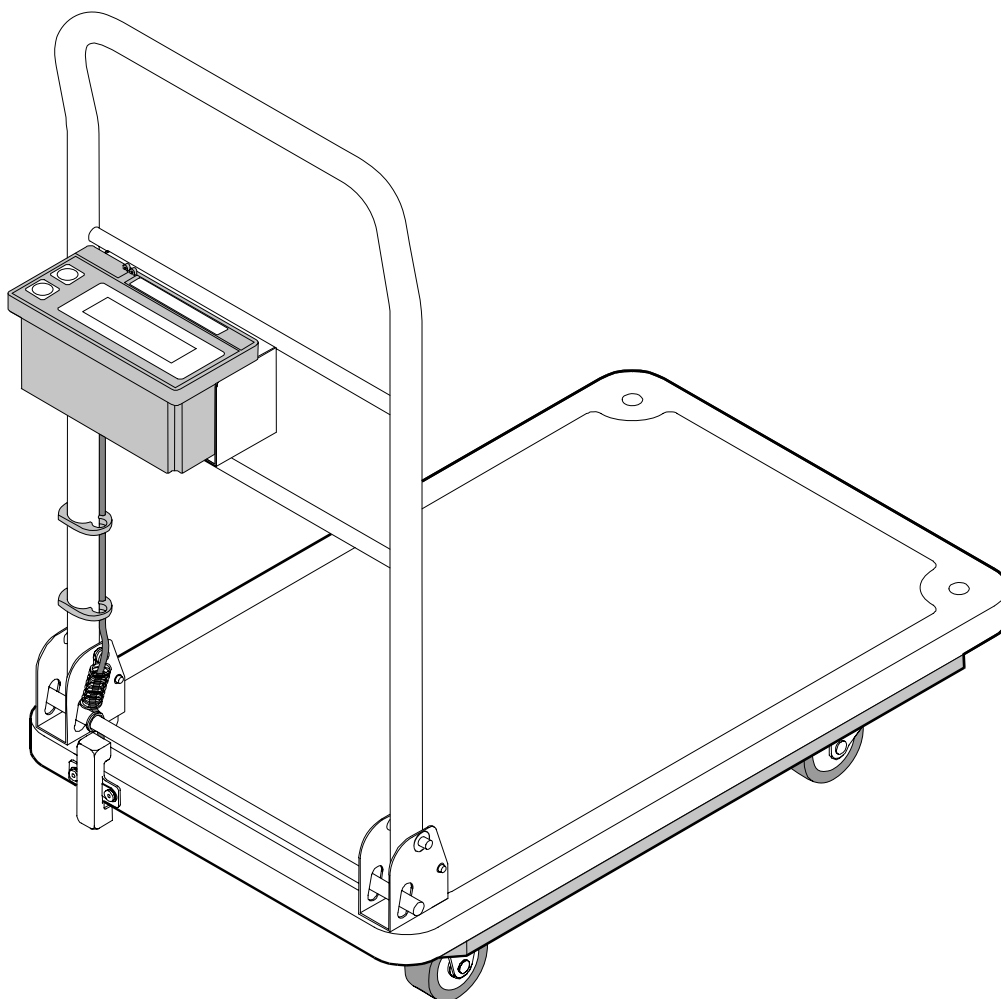


SD シリーズ

台車スケール

取扱説明書

SD-100
SD-200



1WMPD4001664

AND 株式会社 **イー・アンド・デイ**

ご注意

- (1) 本書の一部または全部を無断転載することは固くお断りします。
- (2) 本書の内容については将来予告なしに変更することがあります。
- (3) 本書の内容は万全を期して作成しておりますが、ご不審な点や誤り、記載もれなどお気づきの点がありましたら、お買い求めの販売店または最寄りの弊社営業所へご連絡ください。
- (4) 当社では、本機の運用を理由とする損失、損失利益等の請求については、(3) 項にかかわらずいかなる責任も負いかねますのでご了承ください。

© 2008 株式会社 エー・アンド・デイ



株式会社エー・アンド・デイの許可なく複製・改変などを行うことはできません。

本書に記載されている商品名及び社名は日本国内または他の国における各社の商標または登録商標です。




1. 注意事項

台車スケール（SDシリーズ）を安全にお使いいただき且つ誤った取り扱いによる事故を未然に防ぐため、ご使用前に本書をお読みいただき、内容を良くご理解ください。この記載内容は、機器の安全な取り扱いのほか、操作者の安全についての一般的な事柄をまとめたものです。機器特有の注意事項については、以降の本文中に記載しております。本書を読み終わった後は、大切に保管してください。この取扱説明書には次の警告サインと図記号で表示しています。


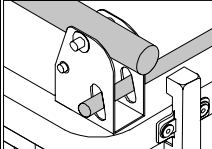

警告サインの意味




 警告	この表記は、誤った取り扱いをすると、人が死亡または重傷を負う可能性が想定される内容を示します。
 注意	この表記は、誤った取り扱いをすると、人が傷害を負う可能性や物的損害の発生が想定される内容を示します。

図記号の意味





	△記号は注意（警告を含む）を促す内容があることを告げるものです。図の中に具体的な注意事項（左図の場合は感電注意）が記されています。
	⊘記号はしてはいけないこと（禁止）を示しています。具体的な禁止内容は、⊘の中や近くに文書や絵で示します。左図の場合「分解禁止」を示します。
	●記号は必ず守っていただきたいこと（強制）を示しています。具体的な強制内容は、●の中や近くに文書や絵で示します。左図の場合「守っていただきたいこと」を示します。

1.1.1. 設置場所・使用場所・保管場所の注意



 警告		
	<ul style="list-style-type: none">■ 引火性物質・爆発性物質が有る場所を避けてください。■ 可動部分に指を挟まないよう注意してください。	

 注意	
	故障の原因となる下記の場所を避けてください。 <ul style="list-style-type: none">■ 水のかかる場所。高温、多湿になる場所。ほこりの多い場所。直射日光の当る場所。塩分・腐食性物質が有る場所。
	正しく量るため下記の場所を避けてください。 <ul style="list-style-type: none">■ 風の当たる場所。振動の多い不安定な場所。■ 計量台を水平にできない場所。■ すべての車輪が床面に接しない場所。（凹凸面や柔らかい床面）■ 極端に暑い場所や寒い場所（-10℃～40℃以外）。

1.1.2. 静止時の注意

 警告	
	<ul style="list-style-type: none">■ はかりに人は乗らないでください。
 注意	
	<p>故障を避け、正しく量るための注意事項です。</p> <ul style="list-style-type: none">■ ひょう量以上の物を載せないでください。(過荷重禁止)■ 物を載せるとき、衝撃を避けてください。(衝撃荷重禁止)■ 積置きをしないでください。(積置き禁止)■ 計量台の中央に計量する物を載せてください。(偏荷重注意)■ 必要に応じてはかりを校正してください。「5. 校正 (キャリブレーション)」参照。




1.1.3. 移動中の注意

 注意	
	<p>故障を避け、正しく量るための注意事項です。</p> <ul style="list-style-type: none">■ 移動中は計量しないでください。■ 移動中に生ずる過度な衝突・衝撃・振動は、故障の原因になります。ひょう量以上の荷重が加わらないようにしてください。(衝撃による過荷重禁止)

1.1.4. 使用後の注意

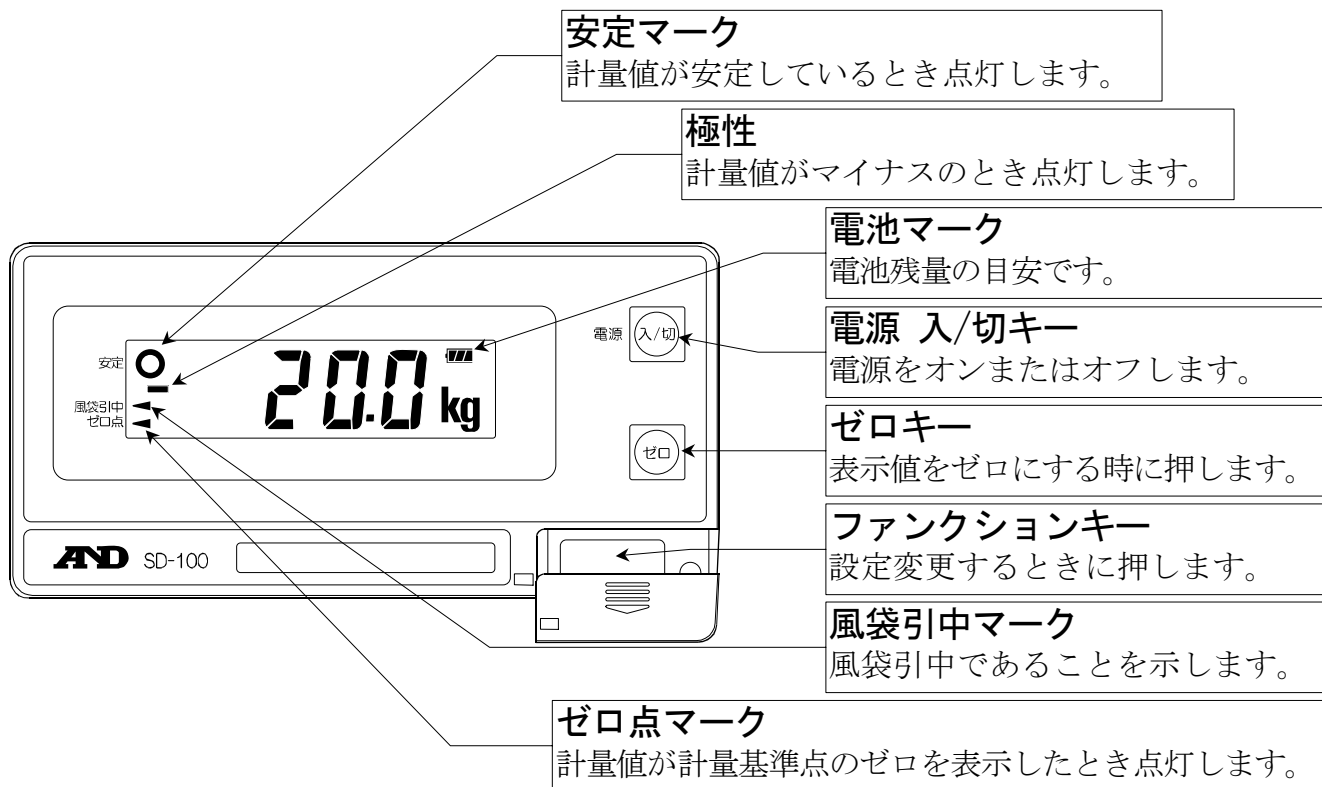
 注意	
	<ul style="list-style-type: none">■ 長期間使用されない場合は、電池を抜いてください。

1.1.5. 機器が異常と思われたときは、次の処置をしてください。

 警告	
	<p>修理</p> <ul style="list-style-type: none">■ ケースを開けての修理は、サービスマン以外に行わないでください。保証の対象外になるばかりか、機器を損傷したり火災の原因となったりします。
	<p>機器の異常</p> <ul style="list-style-type: none">■ 機器に異常が認められた場合は、速やかに使用をやめ、「故障中」であることを示す貼紙を機器につけるか、あるいは誤って使用されることのない場所に移動してください。そのまま使用を続けることはたいへん危険です。なお、修理に関しては、お買い求めの販売店、または最寄りの弊社営業所にお問い合わせください。

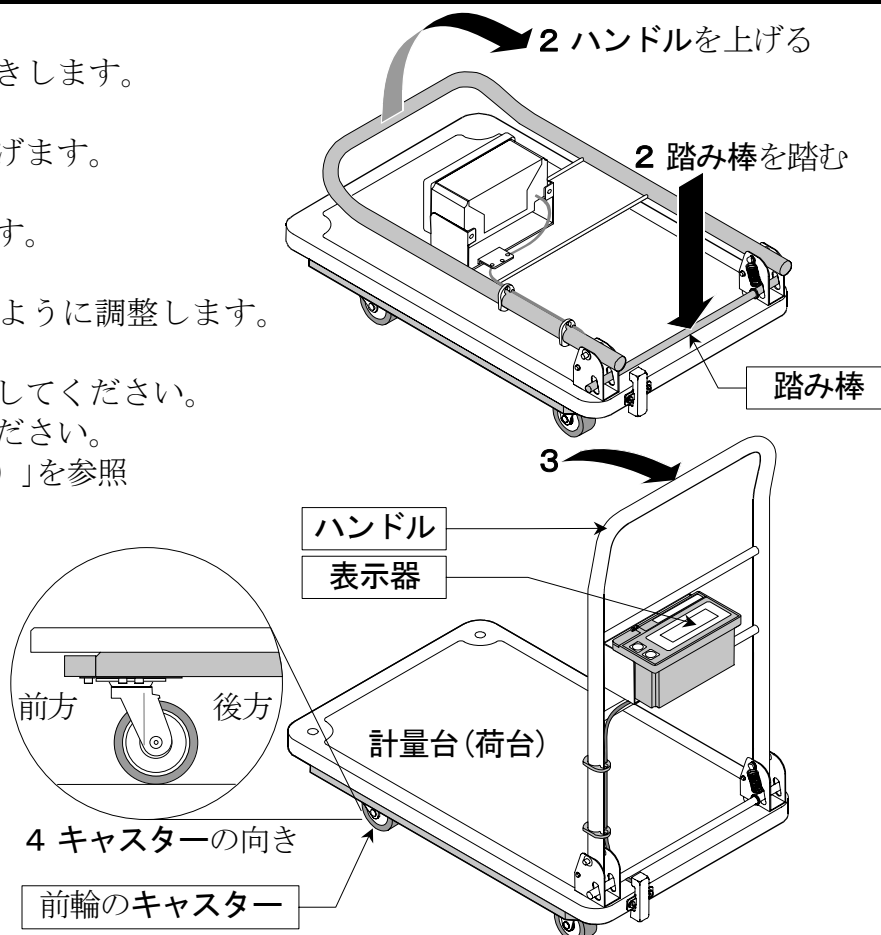
2. 各部名称と設置

2.1. 表示器



2.2. 本体の設置

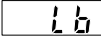
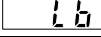
- 1 平らでしっかりした場所に置きします。
- 2 踏み棒を踏み、ハンドルを上げます。
- 3 ハンドルを確実にロックします。
- 4 前輪のキャスター向きを図のように調整します。
- 5 正しく計量できることを確認してください。
必要に応じて校正を行ってください。
「5. 校正 (キャリブレーション)」を参照してください。



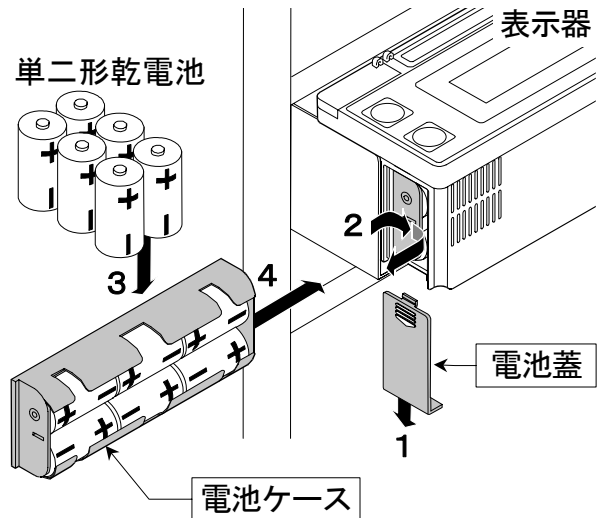
3. 電池の入れ方と交換方法

⚠ 注意



- 乾電池は、電池ケースの表示に従い極性(+/-)を合わせてセットしてください。
- 乾電池の交換は、6個同時にまとめて行ってください。
- 異なった種類の乾電池、新旧の乾電池を混ぜて使用しないでください。
- 長期間使用しないときは、乾電池を抜いてください。
-  を表示したとき、新しい乾電池に交換してください。
- 完全に乾電池が消耗している場合、 は表示しません。

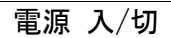
- 1 電池蓋をスライドさせて開きます。
- 2 電池ケースを内部に押し上げて取り出します。
- 3 新しい単二形乾電池6個を、極性を合わせて電池ケースに入れます。
- 4 電池ケースを表示器に入れ、電池蓋を閉じます。

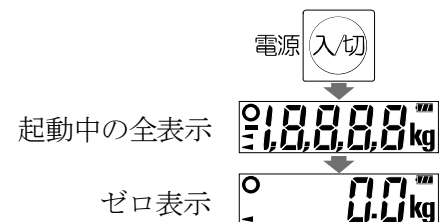


- 出荷時、乾電池は付属していません。
別にお買い求めください。

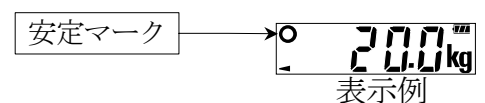
4. 操作方法


4.1. 基本操作

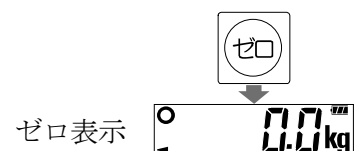
- 1  キーを押すと、全表示の後、ゼロを表示します。



- 2 計量台(荷台)の中央へ静かに物を載せ、安定マーク○が点灯したら読みとります。



- 3  キーを押すと表示がゼロになります。
必要に応じてご使用ください。



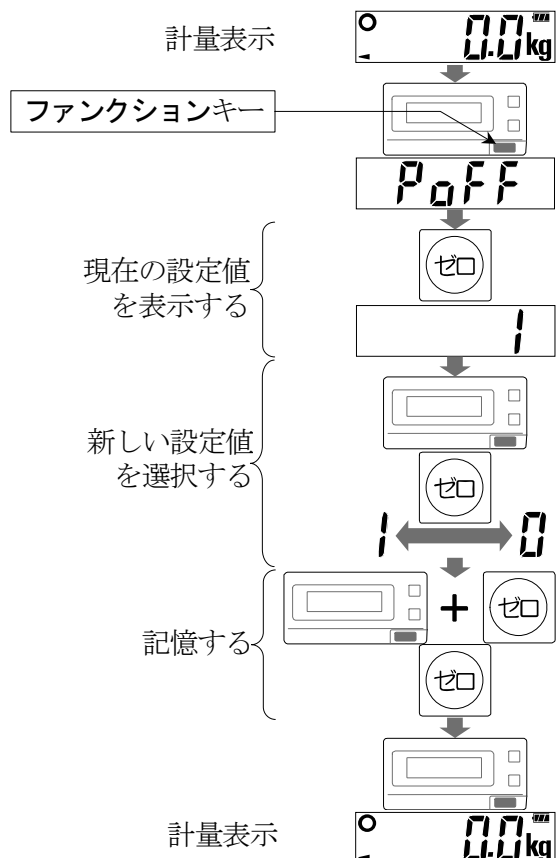
4.2. オートパワーオフ機能

□ オートパワーオフ機能は、安定表示が約5分以上続くと自動的に電源が切れる機能です。

設定手順

- 1 計量表示のとき、**ファンクション** キーを押すと **PoFF** を表示します。
- 2 **ゼロ** キーを押すと現在の設定値を表示します。
- 3 **ファンクション** キーを押すと設定値が点滅し、**ゼロ** キーを押して新しい設定値を選択できます。

0機能を使わない。
1機能を使う。(工場出荷時設定)
- 4 **ファンクション** キーを押しながら **ゼロ** キーを押すと、点滅が停止して設定値を確定します。
ゼロ キーを押すと設定値を記憶し、**PoFF** を表示します。
- 5 **ファンクション** キーを押して計量表示に戻ります。



4.3. エラー表示

エラー表示	内容と対処	
E	計量中	計量台に載っている物の重さがひょう量を超えています。速やかに降ろしてください。
	校正中	正しく校正できません。 ゼロ キーで CALO 表示に戻ります。主な原因には下記が有ります。 <ul style="list-style-type: none"> ■ はかりに何か触れている。計量台に物が載っている。 ■ 「1. 注意事項」の記載事項。
-E	はかりに触れている物を退けてください。	
- - -	電源オンしたとき、計量台に何か載っています。取り除いてください。	
Lb	乾電池が消耗しました。新しい単二乾電池6個に交換してください。	
Err	電源をオフして、計量台に何も載せずに、再度電源をオンしてください。	

□ エラー表示を解除できない場合、お買い求めの販売店、または最寄りの弊社営業所にご相談ください。

5. 校正（キャリブレーション）

⚠注意



正しく量るため、校正（キャリブレーション）を行うことをお奨めします。

- 最初に計量する時。定期的なはかりの点検の時。遠隔地に移動したり、使用環境が変わった時。

- 校正（キャリブレーション）とは、正確な計量を行うための「はかりの調整」のことです。
- はかりは、工場出荷時に重力加速度 9.798 m/s^2 の地域で校正されています。

校正の種類

「5.1. 重力加速度設定」… お使いの場所の重力加速度と記憶している値が異なる場合、お使いの場所の値に合わせて校正する方法です。この方法では、校正用分銅を使用しません。重力加速度マップ(10 ページ)を参考にしてください。

「5.2. 分銅による校正」… お手持ちの校正用分銅を使う校正です。校正用分銅は以下のものをお使いください。分銅は別にお買い求めください。

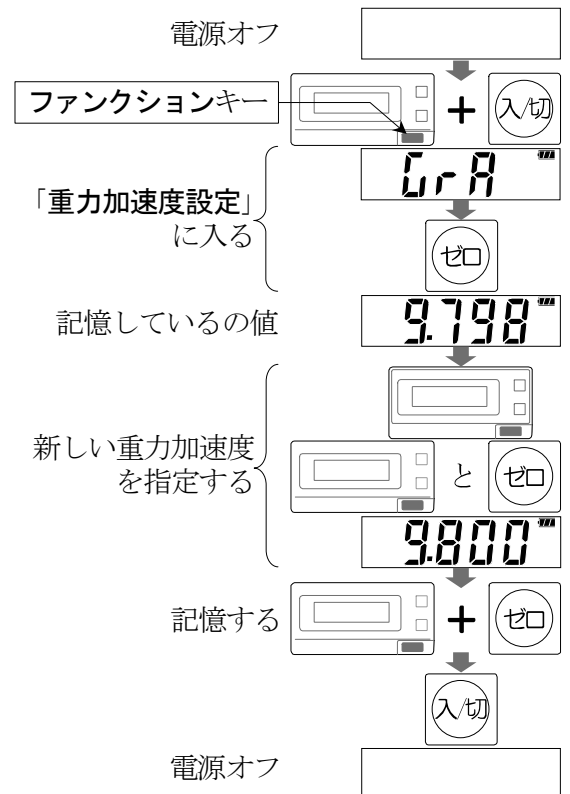
SD-100 : 100kg ± 0.04kg

SD-200 : 200kg ± 0.1kg

「5.3. 工場出荷時設定」… 工場出荷時の状態に戻すリセット機能です。「オートパワーオフ機能が働く」、「重力加速度 9.798 m/s^2 」に戻ります。

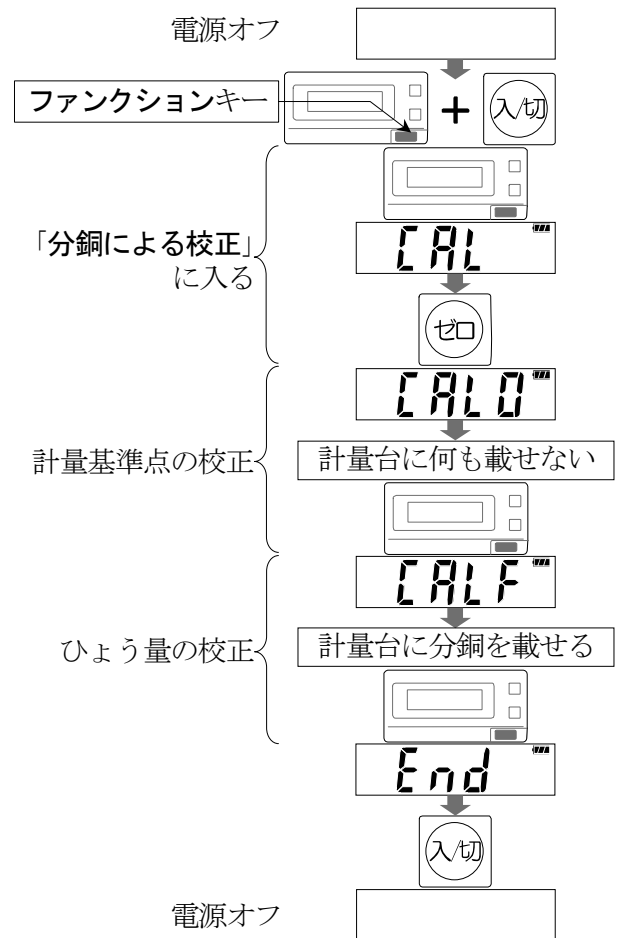
5.1. 重力加速度設定

- 1 電源オフ状態で、**ファンクション** キーを押しながら **電源 入/切** キーを押すと **GrA** を表示します。
- 2 **ゼロ** キーを押すと、記憶している重力加速度 **9.798** (出荷時設定) を表示します。
- 3 **ファンクション** キーを押すと値が点滅し、新しい重力加速度を指定できます。
ファンクション キー……………桁を選択します。
ゼロ キー……………値を変えます。
- 4 **ファンクション** キーを押しながら **ゼロ** キーを押すと、点滅が停止して指定を確定します。
ゼロ キーを押すと重力加速度を記憶します。
- 5 **電源 入/切** キーを押して、電源をオフにします。



5.2. 分銅による校正

- 1 電源オフ状態で、**ファンクション** キーを押しながら **電源 入/切** キーを押すと **GrA** を表示します。
- 2 **ファンクション** キーを押して **CAL** 表示を選択し、**ゼロ** キーを押します。
- 3 **CAL0** の表示のとき、計量台(荷台)に何も載せず、**ファンクション** キーを押してください。計量基準点(のゼロ表示)が校正されます。
- 4 **CALF** の表示のとき、計量台(荷台)の中央へ静かに校正用分銅を載せ、**ファンクション** キーを押してください。ひょう量が校正されます。
- 5 校正が終了すると、**End** を表示します。
- 6 **電源 入/切** キーを押し、電源をオフにします。



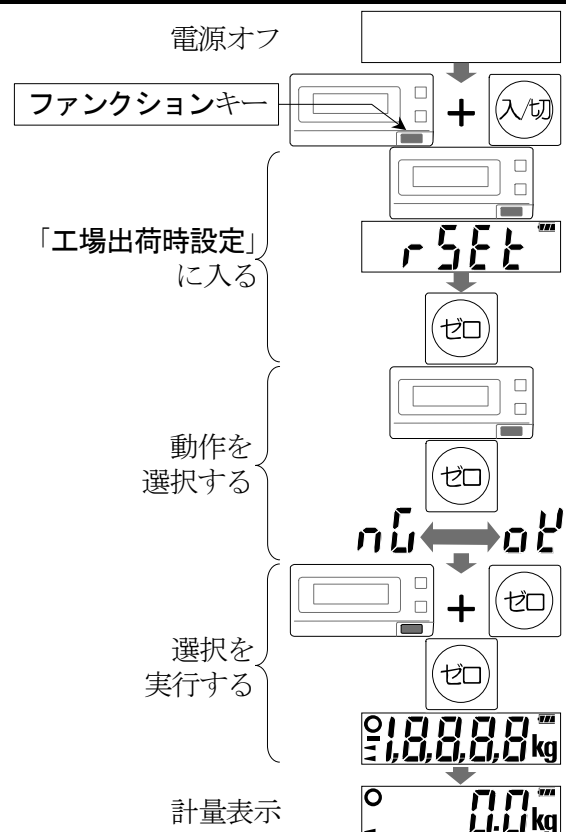
5.3. 工場出荷時設定

工場出荷時の「オートパワーオフ機能が働く」、「重力加速度 9.798 m/s^2 」に戻します。

- 1 電源オフ状態で、**ファンクション** キーを押しながら **電源 入/切** キーを押すと **GrA** を表示します。**ファンクション** キーを押して **rSet** 表示を選択し、**ゼロ** キーを押します。
- 2 **ファンクション** キーを押すと設定値が点滅し、**ゼロ** キーを押して動作を選択します。

oL工場出荷時設定に戻します。
nL工場出荷時設定に戻しません。
- 3 **ファンクション** キーを押しながら **ゼロ** キーを押すと、点滅が停止して選択を確定します。**ゼロ** キーを押すと選択を実行します。

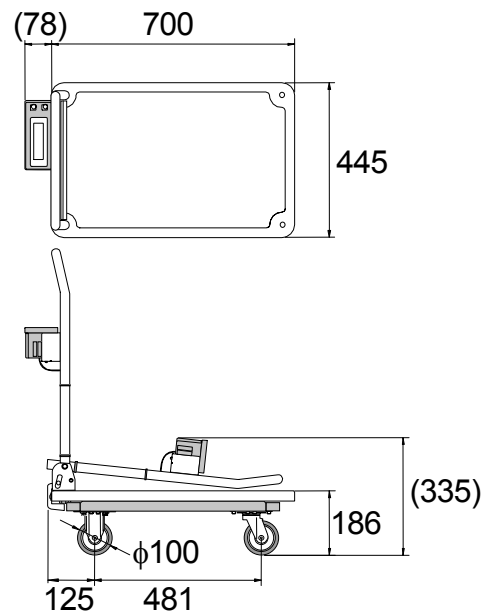
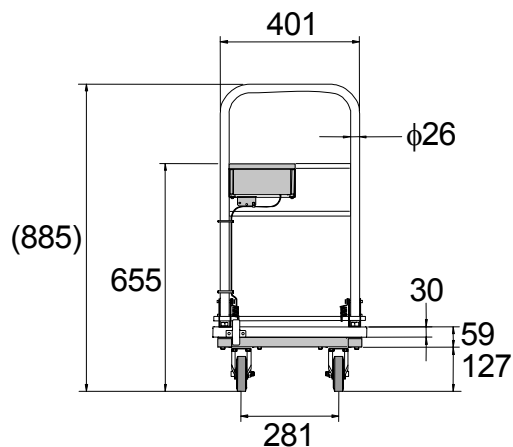
oL	の場合、再起動します。
-----------	-------------
- 4 計量表示に戻ります。



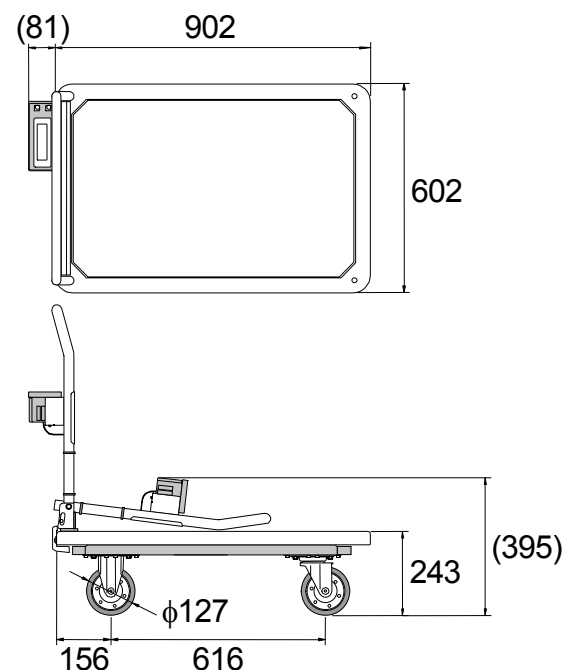
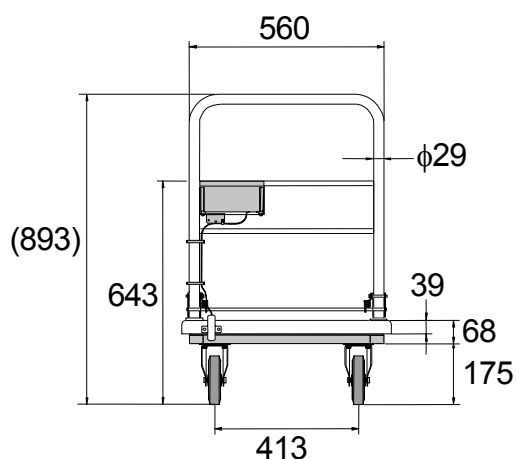
6. 仕様

モデル	SD-100	SD-200
ひょう量/目量	100 kg / 0.2 kg	200 kg / 0.5 kg
非直線性/再現性	±0.4 kg / 0.4 kg	±1.0 kg / 1.0 kg
スパンドリフト	±0.020 %/°C (-10 °C ~ 40 °C)	
使用温湿度範囲	-10 °C ~ 40 °C、85 %RH 以下 (結露しないこと)	
表示	7セグメント LCD 文字高 22 mm	
表示書換回数	約 10 回/秒	
電源	単二形乾電池 (R14P / LR14) 6 本	
電池寿命	約 400 時間 (20 °C、アルカリ乾電池使用時)	
本体質量	約 18 kg	約 36 kg
校正分銅値	100 kg ± 0.04kg	200 kg ± 0.1kg
標準付属品	取扱説明書	

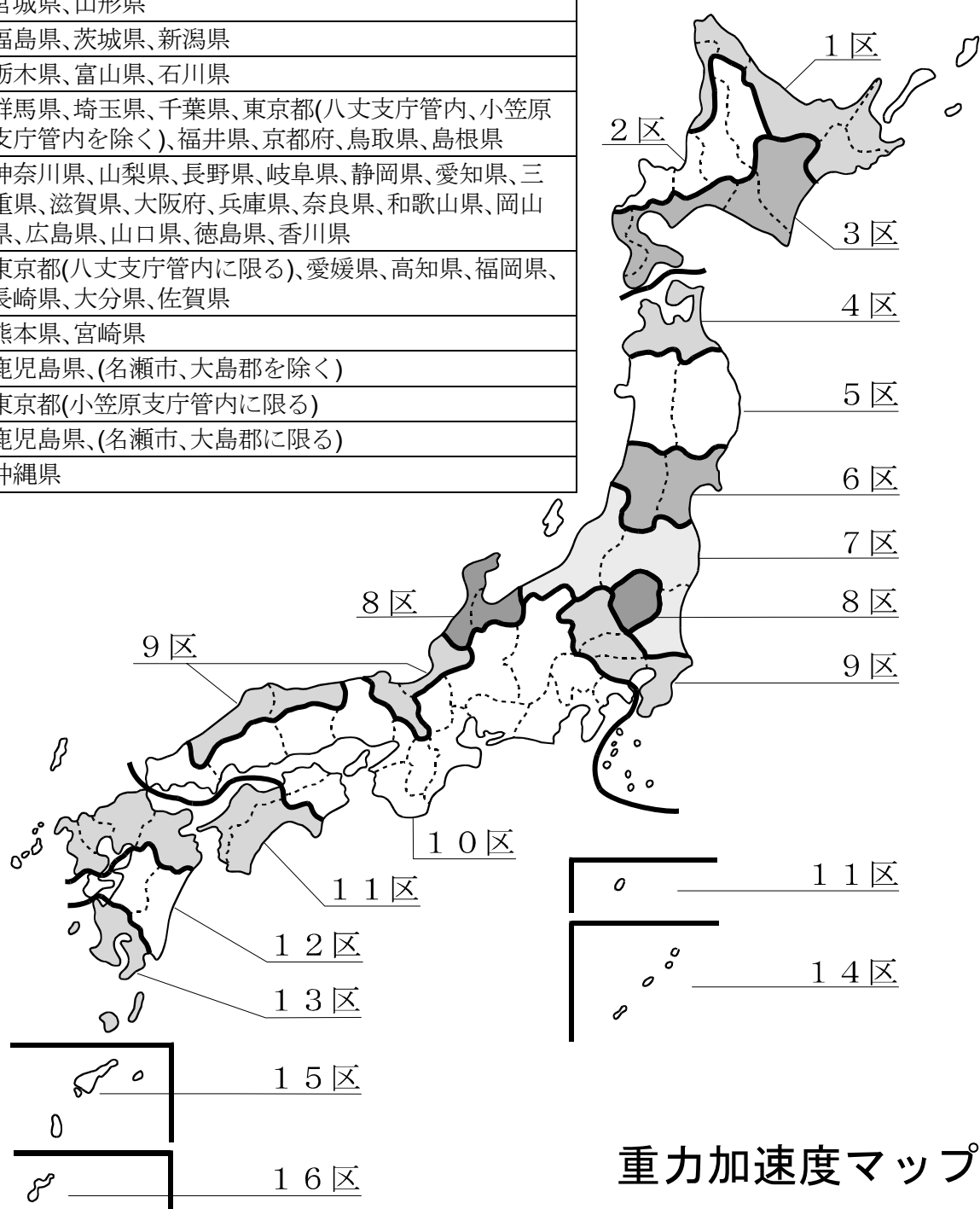
SD-100



SD-200



加速度 m/sec ²	区分	使用地域
9.806	1	釧路市、北見市、網走市、留萌市、稚内市、紋別市、根室市、宗谷支庁管内、留萌支庁管内、網走支庁管内、根室支庁管内、釧路支庁管内
9.805	2	札幌市、小樽市、旭川市、夕張市、岩見沢市、美唄市、芦別市、江別市、赤平市、士別市、名寄市、三笠市、千歳市、滝川市、砂川市、歌志内市、深川市、富良野市、恵庭市、石狩支庁管内、後志支庁管内、上川支庁管内、空知支庁管内
9.804	3	函館市、室蘭市、帯広市、苫小牧市、登別市、伊達市、渡島支庁管内、桧山支庁管内、胆振支庁管内、日高支庁管内、十勝支庁管内
9.803	4	青森県
9.802	5	岩手県、秋田県
9.801	6	宮城県、山形県
9.800	7	福島県、茨城県、新潟県
9.799	8	栃木県、富山県、石川県
9.798	9	群馬県、埼玉県、千葉県、東京都(八丈支庁管内、小笠原支庁管内を除く)、福井県、京都府、鳥取県、島根県
9.797	10	神奈川県、山梨県、長野県、岐阜県、静岡県、愛知県、三重県、滋賀県、大阪府、兵庫県、奈良県、和歌山県、岡山県、広島県、山口県、徳島県、香川県
9.796	11	東京都(八丈支庁管内に限る)、愛媛県、高知県、福岡県、長崎県、大分県、佐賀県
9.795	12	熊本県、宮崎県
9.794	13	鹿児島県、(名瀬市、大島郡を除く)
9.793	14	東京都(小笠原支庁管内に限る)
9.792	15	鹿児島県、(名瀬市、大島郡に限る)
9.791	16	沖縄県



保証書

この度は弊社の製品をお買い上げ頂き有難うございました。

末永くご愛用頂くため、弊社の点検サービスをお勧めいたします。

下記の通り製品に限り保証いたしますので、この保証書は大切に保管しておいてください。

記

- (1) 正常な使用状態において製造上の責任による故障は、納品日より1年間無償にて修理いたします。ただし、製品の運用を理由とする損失、損失利益等のご請求には前記にかかわらずいかなる責任も負いかねますのでご了承ください。
- (2) 次のような場合には保証期間内でも有償修理といたします。
 - (イ) 不適當な取扱または使用による故障。
 - (ロ) 弊社または弊社が委託した者以外による改造または修理に起因する故障。
 - (ハ) 火災、地震、水害、異常気象、その他の天災地変をはじめ、故障の原因が本製品以外の理由による故障または損傷。
 - (ニ) 取扱説明書に記載されている必要な設置条件、及び保守が満たされない場合。
 - (ホ) ご使用後の外装面の傷、破損、外装部品、付属品の交換。

品名 エー・アンド・デイ 台車スケール

型名 SDシリーズ

お客様

お名前

様

ご住所

-

ご購入日

年

月

日

ご購入店 (ご購入店名を必ずご記入ください)

保証期間

ご購入日より1年間

AND 株式会社 **エー・アンド・デイ** 

本社 〒170 東京都豊島区東池袋3-23-14 (ダイハツ・ニッセイ池袋ビル5F)
TEL 03-5391-6126 (代) FAX 03-5391-6129

AND 株式会社 エー・アンド・デイ

本社 〒170-0013 東京都豊島区東池袋3-23-14 ダイハツ・ニッセイ池袋ビル

製品に関するご質問・ご相談窓口

受付時間 AM9:00～PM6:00 月曜日～金曜日（祝日、弊社休業日を除く）

本社			
計量器・天びん・計測器・試験機	TEL. 03-5391-6126(直)	FAX. 03-5391-6129	
メディカル機器・家庭用健康機器	TEL. 03-5391-6127(直)	FAX. 03-5391-6129	
札幌出張所	TEL. 011-251-2753(代)	FAX. 011-251-2759	
仙台出張所	TEL. 022-211-8051(代)	FAX. 022-211-8052	
東京北営業所	TEL. 048-592-3111(代)	FAX. 048-592-3117	
東京南営業所	TEL. 045-476-5231(代)	FAX. 045-476-5232	
静岡出張所	TEL. 054-286-2880(代)	FAX. 054-286-2955	
名古屋営業所	TEL. 052-701-5681(代)	FAX. 052-701-5683	
大阪営業所	TEL. 06-4805-1200(代)	FAX. 06-4805-1201	
広島営業所	TEL. 082-233-0611(代)	FAX. 082-233-7058	
福岡営業所	TEL. 092-441-6715(代)	FAX. 092-411-2815	

製品の技術問い合わせ・修理の受付窓口

受付時間 AM9:00～PM5:30 月曜日～金曜日（祝日、弊社休業日を除く）

開発・技術センター FE部	〒364-8585 埼玉県北本市朝日1-243	
技術問い合わせ	TEL. 048-593-1743(直)	FAX. 048-593-1483
修理の受付	TEL. 048-593-1459(直)	FAX. 048-593-1483
名古屋営業所 FE課	〒465-0044 名古屋市名東区小井掘町402	
	TEL. 052-701-5681(代)	FAX. 052-701-5683
大阪営業所 FE課	〒532-0011 大阪市淀川区西中島6-1-3	
	TEL. 06-4805-1208(直)	FAX. 06-4805-1201
広島営業所 FE課	〒733-0037 広島市西区西観音町9-7	
	TEL. 082-233-0611(代)	FAX. 082-233-7058
福岡営業所 FE課	〒812-0016 福岡市博多区博多駅南3-6-7	
	TEL. 092-441-6715(代)	FAX. 092-411-2815

●電話番号、ファクシミリ番号は、2007年10月01日現在です。

●電話番号、ファクシミリ番号は、予告なく変更される場合があります。

*電話のかけまちがいにご注意ください。番号をよくお確かめの上、おかけくださるようお願いします。