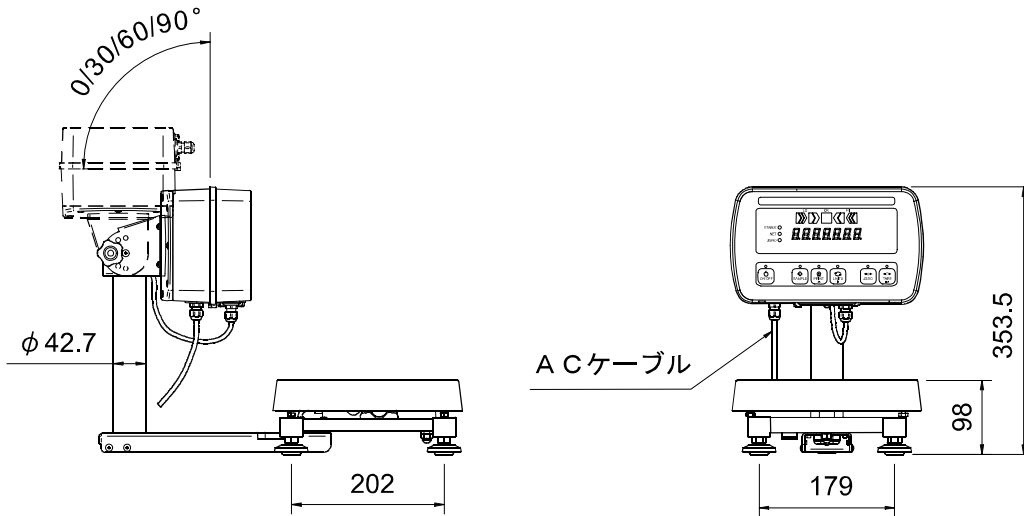




15.2. 外形寸法

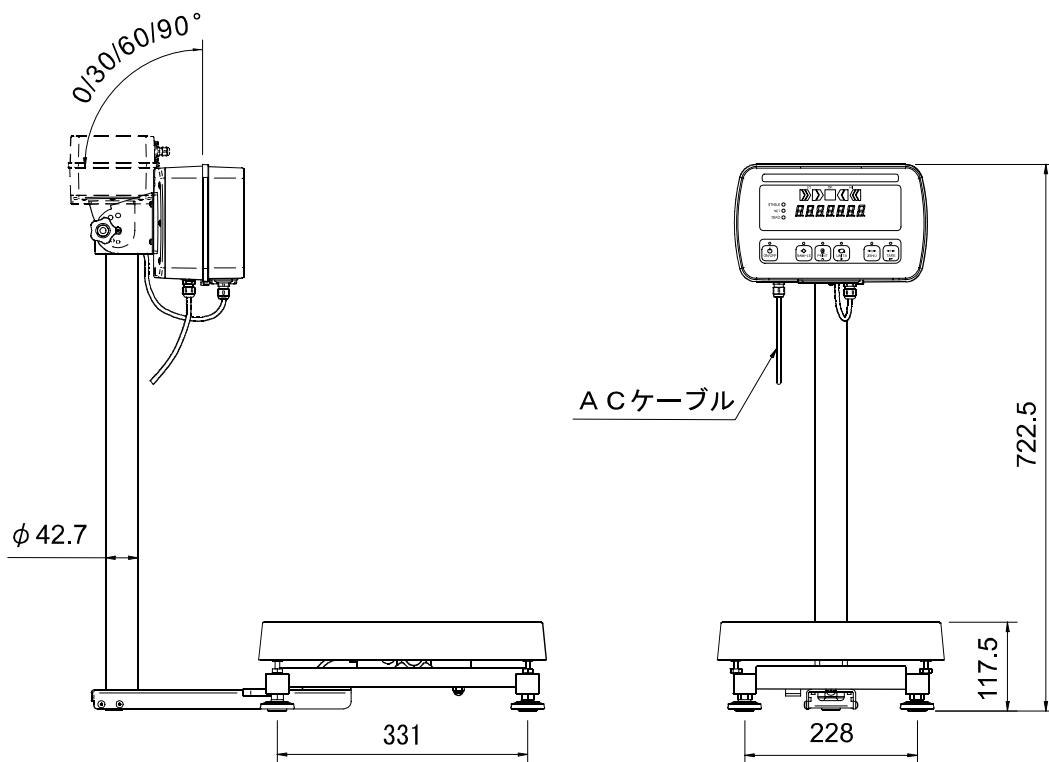
EA715AG-41 EA715AG-42

●SW 6KS / SW15KS



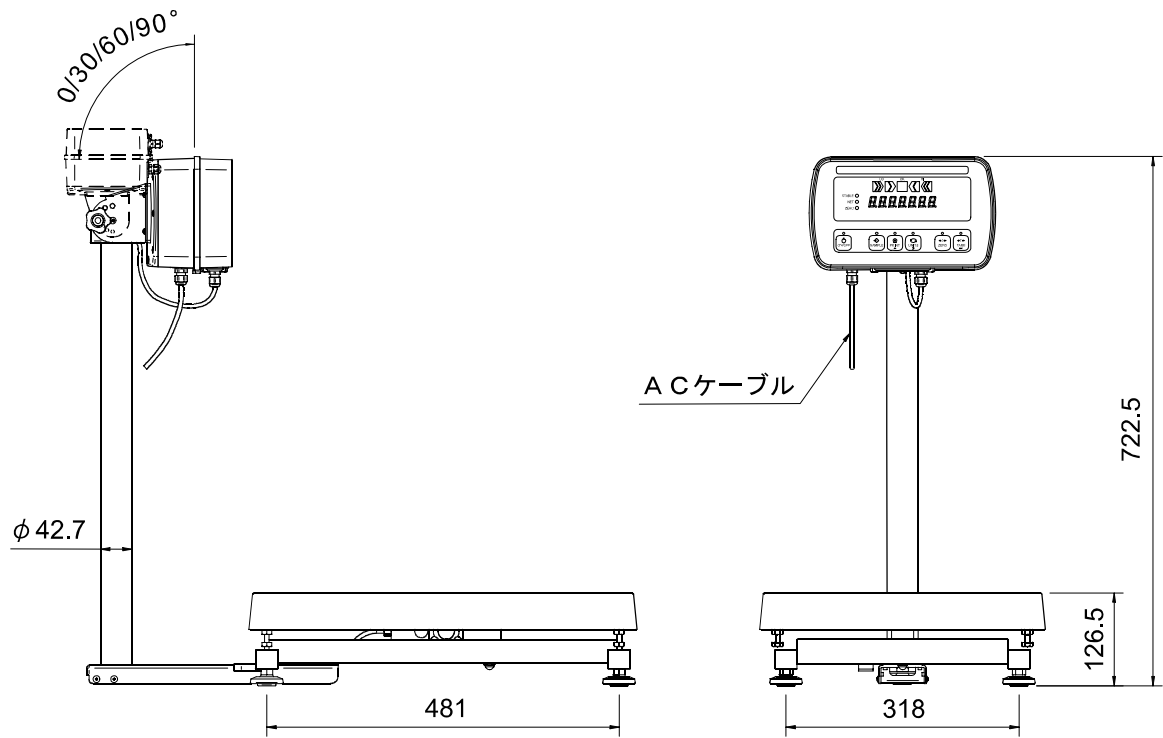
EA715AG-43 EA715AG-44 EA715AG-45 EA715AG-47

●SW 15KM / SW 30KM / SW 60KM / SW150KM



単位 : mm

EA715AG-46 EA715AG-48
●SW 60KL / SW 150KL



単位 : mm