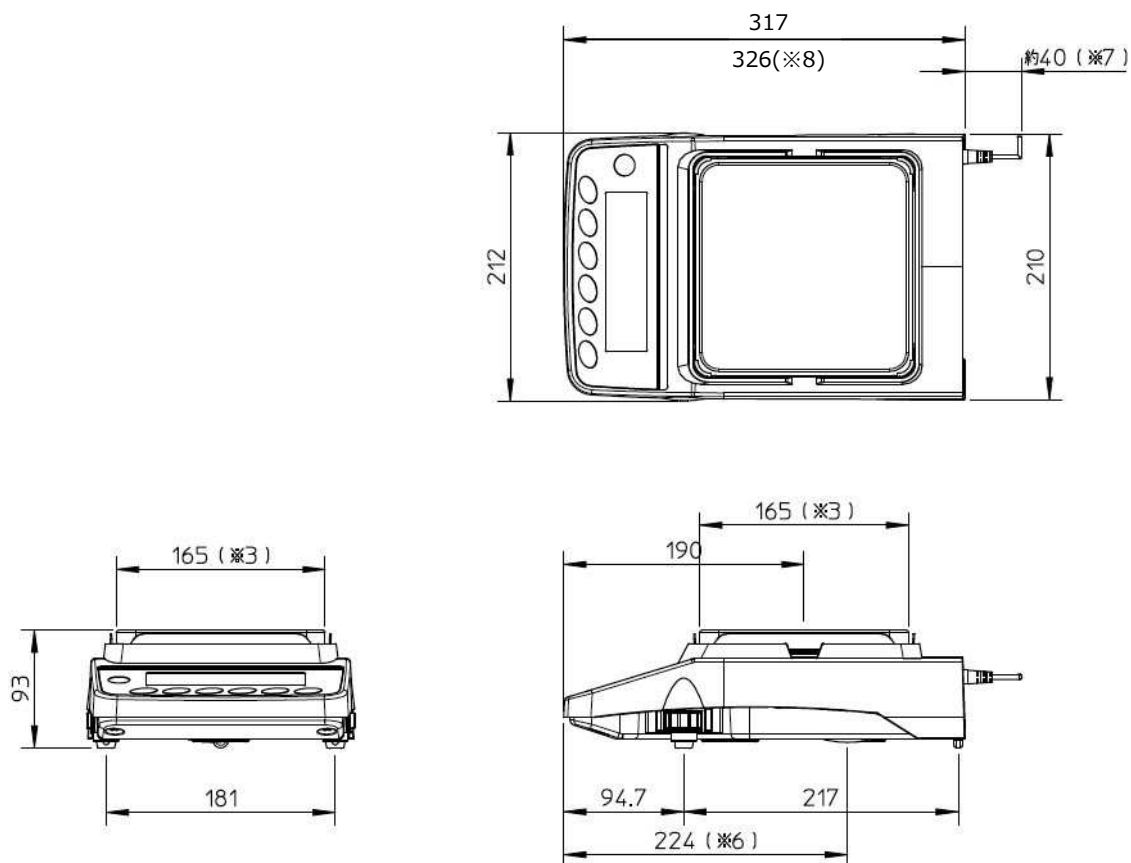


GX-2002A / GX-3002A / GX-4002A / GX-6002A / GX-10002A / GX-6001A / GX-10001A
 GF-2002A / GF-3002A / GF-4002A / GF-6002A / GF-10002A / GF-6001A / GF-10001A
 GX-2002AWP / GX-4002AWP / GX-6002AWP / GX-6001AWP
 GF-2002AWP / GF-4002AWP / GF-6002AWP / GF-6001AWP



- ※3 計量皿の大きさ
- ※6 床下ひょう量金具位置
- ※7 ACアダプタのDCジャック突出寸法
- ※8 端子カバー取付時 (GX-AWP/GF-AWP シリーズのみ)